










Изделие: Стол компьютерный "Мастер 2"

УВАЖАЕМЫЙ ПОКУПАТЕЛЬ!

Инструкция даст Вам необходимые рекомендации по сборке, порядка которых просим Вас придерживаться.

Перечень деталей

Фурнитура

дет.	Наименование	Размеры мм	К-во шт.	Наименование	Внешний вид	Кол-во шт.
1	Столешница	1200x750	1	Винт-конфирмат		24
2	Полка выкатная	550x355	1	Саморез 3x16		12
3	Щит фронтальный	1050x416	1	Саморез 3,5x16		14
4	Щит горизонтальный	740x350	1	Заглушка		18
5	Щит горизонтальный	350x180	1	Ключ		1
6	Щит горизонтальный	350x180	1	Стяжка угловая		4
7	Щит горизонтальный	615x250	1	Подпятник		6
8	Боковина	720x665	1	Направляющие шариковые		1
9	Боковина	720x450	1	Решетка CD		4
10	Щит вертикальный	450x400	1			
11	Щит вертикальный	550x222	1			
12	Щит вертикальный	550x222	1			
13	Щит вертикальный	315x120	1			
14	Щит вертикальный	315x120	1			
15	Щит вертикальный	315x120	1			
16	Щит вертикальный	315x120	1			

*Предприятие изготовитель оставляет за собой право на замену фурнитуры и метизов на аналогичные

Перед сборкой внимательно ознакомьтесь с данной инструкцией, проверьте комплектность фурнитуры и разбейте её по назначению (саморезы 3x16 используются для крепления ДВП и подпятников). Упаковку и прокладочный материал можно использовать в качестве подстилочного материала при сборке. Сборку производите на ровной жесткой поверхности.

Для облегчения сборки рекомендуется производить вдвоем. Для сборки необходимы два вида крестовых отверток и одна плоская.

Сборку необходимо начинать с установки фурнитуры и крепежа (подпятников, стяжек угловых и т.д.). Фурнитуру устанавливать в соответствие с кернением.

После окончательной сборки на головки конфирматов установите декоративные заглушки.

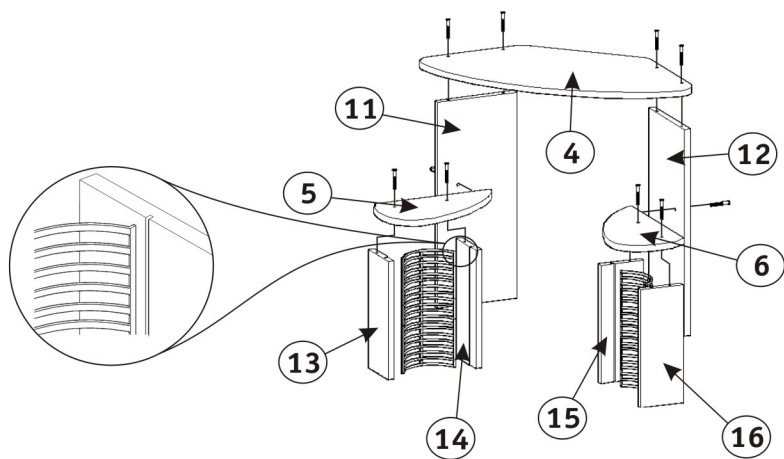


Рис. 1

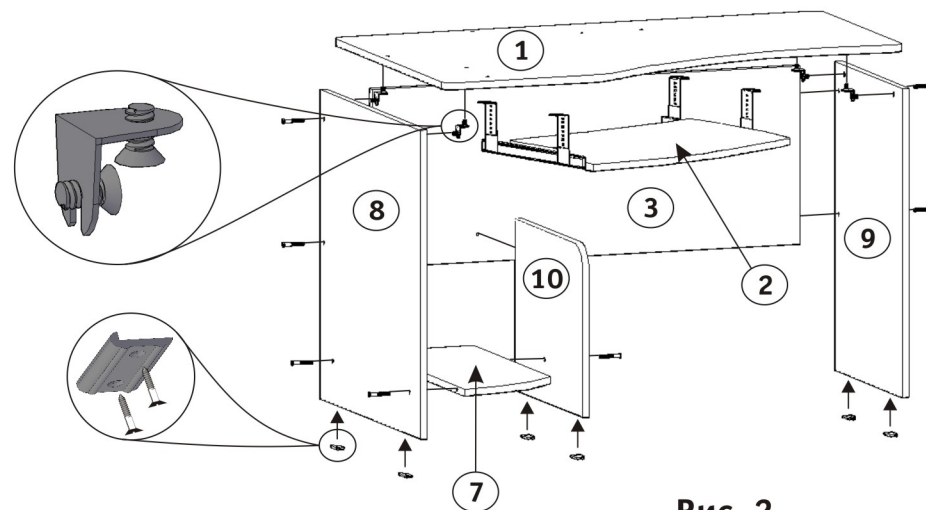


Рис. 2

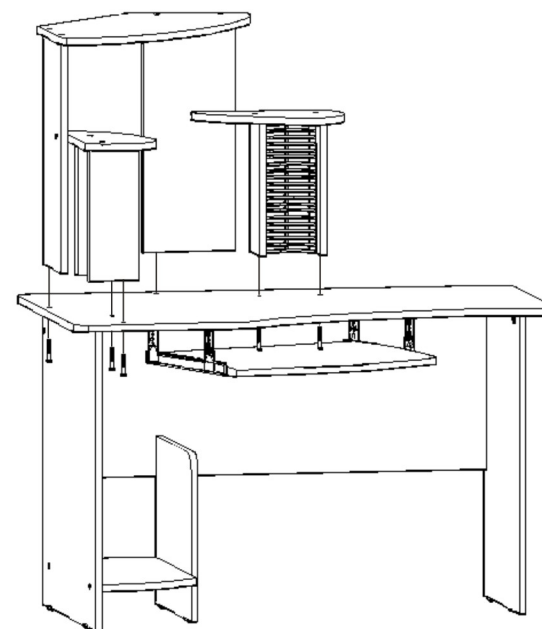


Рис. 3