

Изделие: Тумба "Трио 2"

УВАЖАЕМЫЙ ПОКУПАТЕЛЬ!

Инструкция даст Вам необходимые рекомендации по сборке, порядка которых просим Вас придерживаться.

Перечень деталей

Фурнитура

| № дет. | Наименование | Размеры мм | К-во шт. | Наименование | Внешний вид | Кол-во шт. |
|--------|---------------------|------------|----------|-----------------------|---|------------|
| 1 | Столешница | 1204x540 | 1 | Винт-конфирмат |  | 22 |
| 2 | Щит горизонтальный | 1204x540 | 1 | Саморез 3x16 |  | 48 |
| 3 | Дно | 1204x540 | 1 | Саморез 3,5x16 |  | 16 |
| 4 | Щит вертикальный | 448x108 | 2 | Полкодержатель |  | 12 |
| 5 | Полка | 485x400 | 1 | Заглушка |  | 8 |
| 6 | Задняя стенка (ДВП) | 1114x535 | 1 | Ключ |  | 1 |
| 7 | Боковина | 502x153 | 1 | Магнит |  | 3 |
| 8 | Боковина | 502x153 | 1 | К-кт стеклодержателей |  | 3 |
| 9 | Щит вертикальный | 502x448 | 1 | Труба Ø50 мм хром |  | 2 |
| 10 | Щит вертикальный | 502x448 | 1 | Шпилька М6 |  | 2 |
| 11,12 | Полка | 400x295 | 2 | Пятак пластиковый |  | 4 |
| 13 | Дверь (стекло) | 492x510 | 1 | Стяжка межсекционная |  | 2 |
| 14 | Дверь (стекло) | 400x492 | 2 | Опора колесная |  | 4 |

*Предприятие изготовитель оставляет за собой право на замену фурнитуры и метизов на аналогичные

Перед сборкой внимательно ознакомьтесь с данной инструкцией, проверьте комплектность фурнитуры и разбейте её по назначению (саморезы 3x16 используются для крепления ДВП и подпятников). Упаковку и прокладочный материал можно использовать в качестве подстилочного материала при сборке. Сборку производите на ровной жесткой поверхности.

Для облегчения сборки рекомендуется производить вдвоем. Для сборки необходимы два вида крестовых отверток.

Сборку необходимо начинать с установки фурнитуры и крепежа (полкодержателей, стяжек эксцентриковых, опор и т.д.). Фурнитуру устанавливать в соответствие с кернением.

После окончательной сборки на стяжки установите декоративные заглушки. Установите полки.

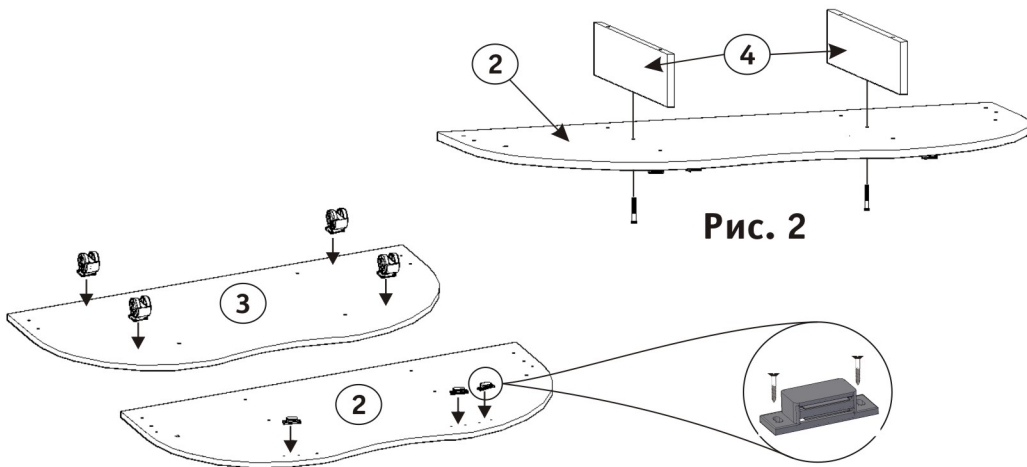


Рис. 1

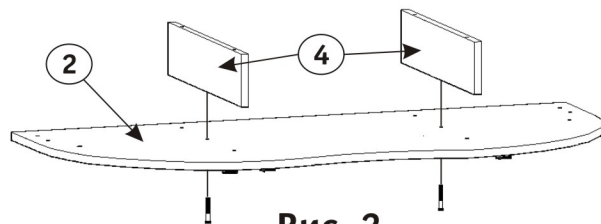


Рис. 2

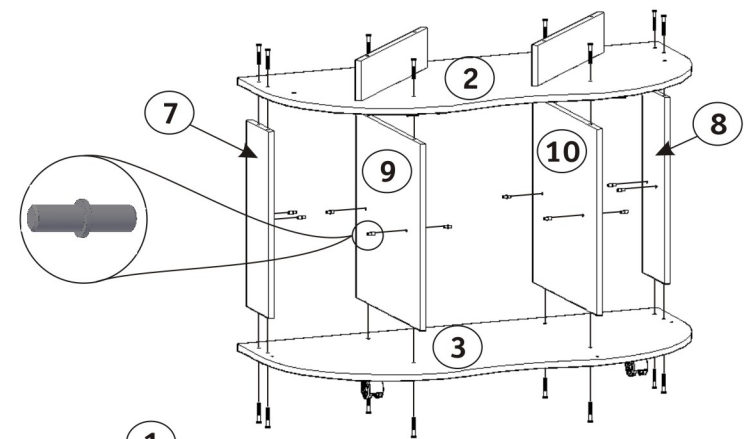


Рис. 3

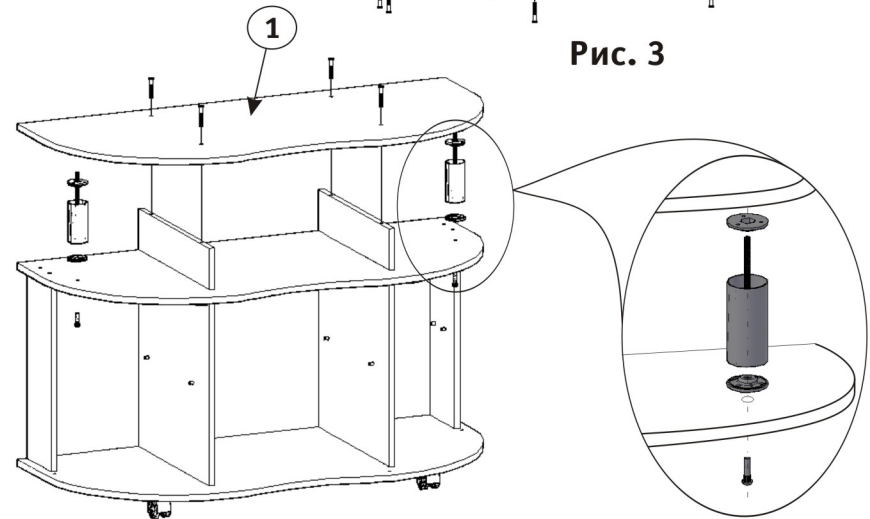


Рис. 4

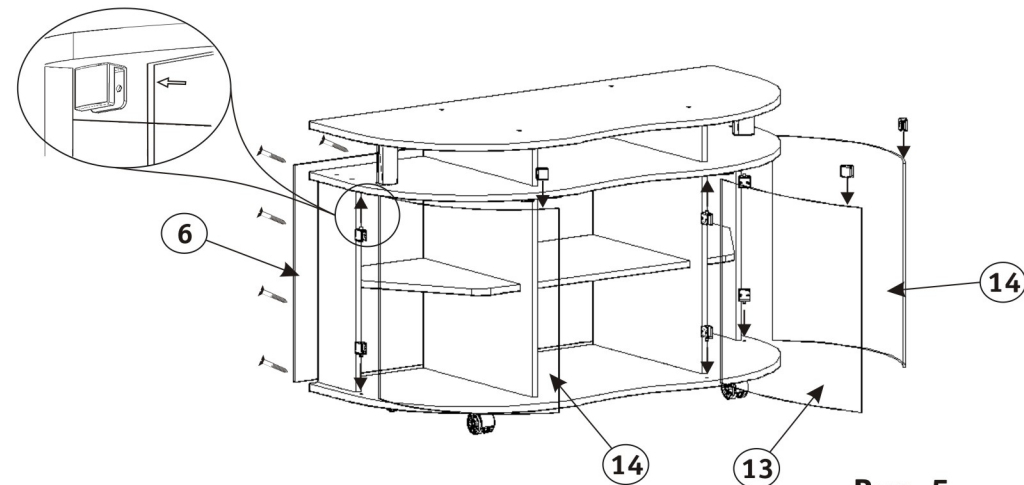


Рис. 5