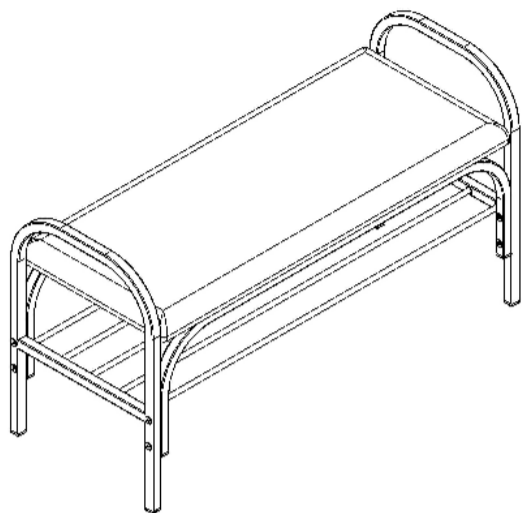


# Инструкция по сборке



## Скамья-обувница 1; Скамья-обувница 2.

Размеры (ВхШхГ) 490х600х350 АРТ П.05.05.06.00  
490х900х350 АРТ П.05.05.06.00

Хорошая мебель для хороших людей



### Рекомендации по эксплуатации и уходу за мебелью

1. Мебель рекомендуется эксплуатировать в проветриваемом, сухом помещении с температурой воздуха не ниже +10 С и относительной влажности воздуха от 45 до 70%.
2. В мебели, имеющей крепление болтами, винтами, шурупами, при ослаблении соединений необходимо их периодически подтягивать.
3. Поверхность мебели следует протирать влажной тряпкой, с последующей протиркой насухо. Запрещается использовать в качестве чистящих средств растворители, соду и средства, содержащие абразивные материалы.
4. Мебель должна быть защищена от прямого попадания солнечных лучей, не должна размещаться вблизи отопительных приборов.

### ГАРАНТИЙНЫЙ ТАЛОН

- Изготовитель гарантирует соответствие мебели требованиям ГОСТ 16371-93 «Мебель. Общие технические условия» при соблюдении условий транспортировки, хранения эксплуатации и рекомендаций по уходу за мебелью и ТР ТС 025/2012 «О безопасности мебельной продукции».
- Претензии по комплектности, качеству и отклонениям, при которых сборка не возможна, должны предъявляться в магазин, где была приобретена мебель.
- Все гарантийные работы производятся только при предъявлении настоящего гарантийного талона.
- Гарантийный срок эксплуатации изделия 24 месяца, деталей с нанесенной фотопечатью 6 месяцев со дня продажи мебели через торговую сеть.

### Гарантийное обслуживание не производится:

- По дефектам, появившимся из-за не соблюдения потребителем условий транспортирования, хранения, сборки, эксплуатации и рекомендаций по уходу за мебелью.

### СВИДЕТЕЛЬСТВО О ПРИЕМКЕ

Мебель соответствует ГОСТ 16371-93, ТР ТС 025/2012 и признана годной к эксплуатации.

Дата выпуска изделия \_\_\_\_\_

Дата реализации \_\_\_\_\_  
(печать магазина)

С условиями гарантийного обслуживания ознакомлен \_\_\_\_\_  
(подпись покупателя)



Схема сборки в электронном виде находится на сайте [www.mst-mebel.ru](http://www.mst-mebel.ru)

Срок службы изделия 10 лет

Изготовитель: ИП Смирнова Е.А.

Адреса изготовления: МСТ.Ижевск Россия, Удмуртская Республика 426028, г. Ижевск, ул. Пойма, 105  
тел./факс: (3412)901-800, 901-900

сайт: [www.mst-mebel.ru](http://www.mst-mebel.ru)  
e-mail: [mst@mst-mebel.ru](mailto:mst@mst-mebel.ru)

Спасибо за покупку!

### Фурнитура

А. Винт М6х35



Б. Гайка стяжная сквозная М6



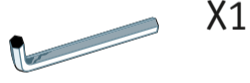
В. Колпачок капроновый



Г. Саморез 3,5х16



Д. Ключ



\*Предприятие-изготовитель оставляет за собой право на замену материалов, фурнитуры и метизов на аналогичные, не ухудшающие качество изделия.

### Перечень деталей

№ дет.	Наименование	Размеры мм	К-во шт.
1	Боковина	350х490	2
2	Царга	1 560х240	2
		2 860х240	2
3	Трубка полки	1 580	5
		2 880	5

№ дет.	Наименование	Размеры мм	К-во шт.
4	Сидение	1 555х360	1
		2 855х360	1

Перед сборкой внимательно ознакомьтесь с данной инструкцией, проверьте комплектность фурнитуры и разбейте её по назначению. Упаковку можно использовать в качестве подстильного материала при сборке. Работу проводите на ровной жесткой поверхности. Для удобства, сборку лучше производить вдвоем. Для работы понадобится крестовая отвертка.

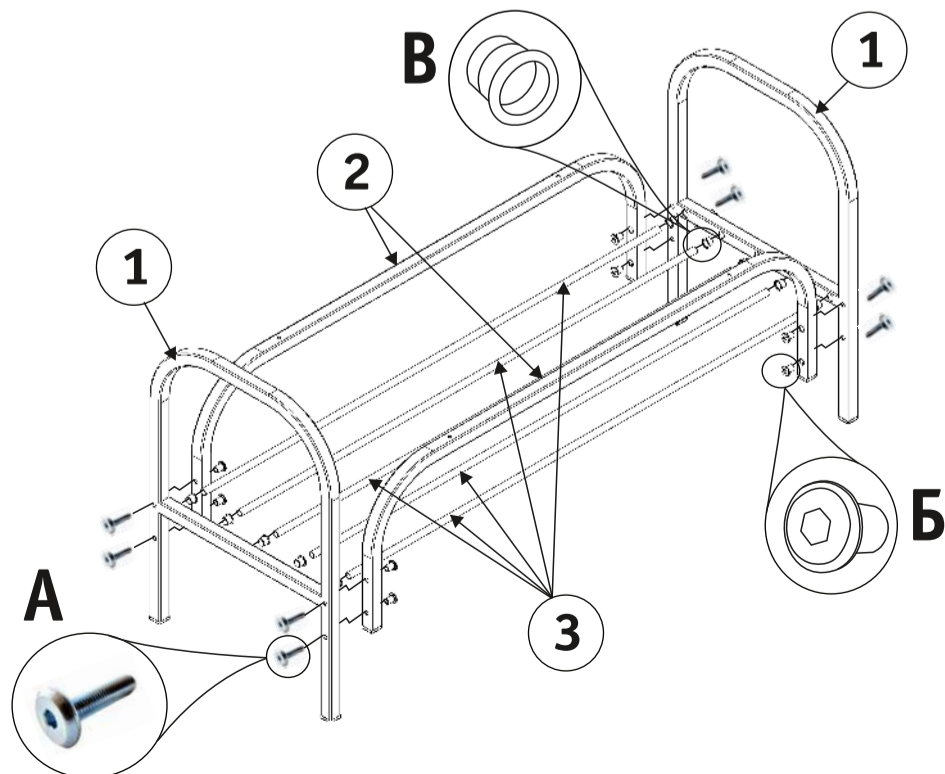


Рис. 1. Сборка каркаса.

1. Стяните боковину 1 с царгами 2 между собой винтом (А) и гайкой (Б). В отверстия на планке боковины 1 установите трубки полки 3, предварительно надев на оба конца капроновые колпачки (В). Установить вторую боковину.

2. При помощи саморезов (Г) установите сидение 4 к царгам 2, предварительно установив его симметрично металлокаркаса.

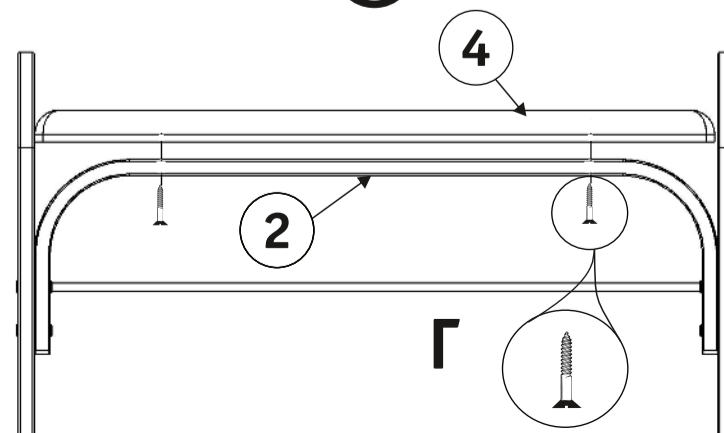


Рис. 2. Установка сидения.