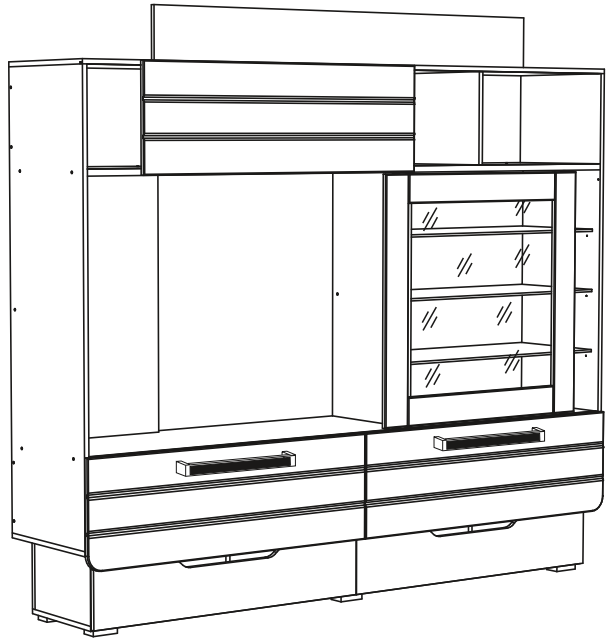


Инструкция по сборке



Адель Гостиная

Размеры (ВхШхГ) 2020x2200x470
АРТ Н.01.01.00.00

Хорошая мебель для хороших людей



Рекомендации по эксплуатации и уходу за мебелью

1. Мебель рекомендуется эксплуатировать в проветриваемом, сухом помещении с температурой воздуха не ниже +10 С и относительной влажности воздуха от 45 до 70%.
2. В мебели, имеющей крепление болтами, винтами, шурупами, при ослаблении соединений необходимо их периодически подтягивать.
3. Поверхность мебели следует протирать влажной тряпкой, с последующей протиркой насухо. Запрещается использовать в качестве чистящих средств растворители, соду и средства, содержащие абразивные материалы.
4. Мебель должна быть защищена от прямого попадания солнечных лучей, не должна размещаться вблизи отопительных приборов.

ГАРАНТИЙНЫЙ ТАЛОН

- Изготовитель гарантирует соответствие мебели требованиям ГОСТ 16371-93 «Мебель. Общие технические условия» при соблюдении условий транспортировки, хранения эксплуатации и рекомендаций по уходу за мебелью и ТР ТС 025/2012 «О безопасности мебельной продукции».
- Претензии по комплектности, качеству и отклонениям, при которых сборка не возможна, должны предъявляться в магазин, где была приобретена мебель.
- Все гарантийные работы производятся только при предъявлении настоящего гарантийного талона.
- Гарантийный срок эксплуатации изделия 24 месяца, деталей с нанесенной фотопечатью 6 месяцев со дня продажи мебели через торговую сеть.

Гарантийное обслуживание не производится:

- По дефектам, появившимся из-за не соблюдения потребителем условий транспортирования, хранения, сборки, эксплуатации и рекомендаций по уходу за мебелью.

СВИДЕТЕЛЬСТВО О ПРИЕМКЕ

Мебель соответствует ГОСТ 16371-93, ТР ТС 025/2012 и признана годной к эксплуатации.

Дата выпуска изделия _____

Дата реализации _____
(печать магазина)

С условиями гарантийного обслуживания ознакомлен _____
(подпись покупателя)



Схема сборки в электронном виде находится на сайте
www.mst-mebel.ru

Срок службы изделия 10 лет

Изготовитель: ИП Смирнова Е.А.

Адреса изготовления: МСТ.Ижевск Россия, Удмуртская Республика 426028, г. Ижевск, ул. Пойма, 105
тел./факс: (3412)901-800, 901-900

сайт: www.mst-mebel.ru

e-mail: mst@mst-mebel.ru

Спасибо за покупку!

Фурнитура

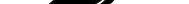
А. Винт-конфирмат 7x50
X101



Б. Ключ для конфирмата
X1



В. Заглушка конфирмата
X50



Г. Стяжка эксцентриковая
X25



Д. Стяжка эксцентриковая двойная
X2



Е. Заглушка стяжки эксцентриковой
X28



Ж. Полкодержатели для стекла
X12



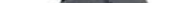
И. Ручка 416 мм
X2



К. Винт комодный
X6



Л. Верхний направляющий элемент
X4



М. Нижний ходовой элемент
X4



Н. Евровинт 6,3x10,5
X28



О. Направляющие BLUM 410 мм
X2 компл.



П. Опоры
X6



Р. Газлифт обратного действия
X2



С. Петля накладная Boyard
X4



У. Саморез 3x16
X18



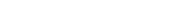
Ф. Саморез 3,5x16
X50



Х. Комплект светодиодной подсветки
X1



Э. Стопор
X3



Перечень деталей

№ дет	Наименование	Размеры мм	К-во шт.
1	Боковина	1518x444	1
2	Боковина	1518x444	1
3	Крыша	2202x444	1
4	Дно	2100x352	1
5	Боковина	234x336	1
6	Боковина	234x336	1
7	Горизонтальная	2202x444	1
8	Горизонтальная (ЛДСП 22 мм)	2168x444	1
9	Горизонтальная (ЛДСП 22 мм)	2168x444	1
10	Задний щит	1650x200	1
11	Задний щит	876x534	1
12	Вертикальная	324x414	2
13	Вертикальная	876x410	1
14	Перегородка	274x424	1
17	Перегородка	234x336	3
18	Задний щит	2100x234	1

№ дет	Наименование	Размеры мм	К-во шт.
19	Задний щит	2168x274	1
20	Задний щит	324x534	2
21	Задний щит	876x852	1
22	Планка	2100x50	1
23	Фальш-панель (ЛДСП 22мм)	80x994	2
24	Фасад	194x1047	2
25	Фасад (МДФ)	1094x360	1
26	Фасад левый (МДФ)	1098x360	1
27	Фасад правый (МДФ)	1098x360	1
30	Боковина ящика	400x205	2
31	Боковина ящика	400x205	2
32	Задняя стенка ящика	1034x192	2
33	Дно ящика (ЛДВП)	1044x404	2
34	Полка (Стекло 8 мм)	848x372	3
35	Сдвижная дверь	864x864	1

Перед сборкой внимательно ознакомьтесь с данной инструкцией, проверьте комплектность фурнитуры и разбейте её по назначению. Упаковку можно использовать в качестве подстилочного материала при сборке. Работу проводите на ровной жесткой поверхности. Для удобства, сборку лучше производить вдвоем. Для работы понадобится крестовая отвертка. Саморезы 3x16 используются для крепления ДВП. Сборку необходимо начинать с установки фурнитуры и крепежа (опор, эксцентриковых стяжек и т.д.). Фурнитуру устанавливать в соответствии с кернением. После окончательной сборки на головки конфирматов и эксцентриковых стяжек установите декоративные заглушки.



Допускается как лево-, так и правосторонняя сборка. Будьте внимательны и используйте только те отверстия и кернения, которые задействованы в выбранном Вами варианте сборки.

Основа, Адель

Установите опоры (П) на деталь 4 с помощью саморезов (Ф).

1

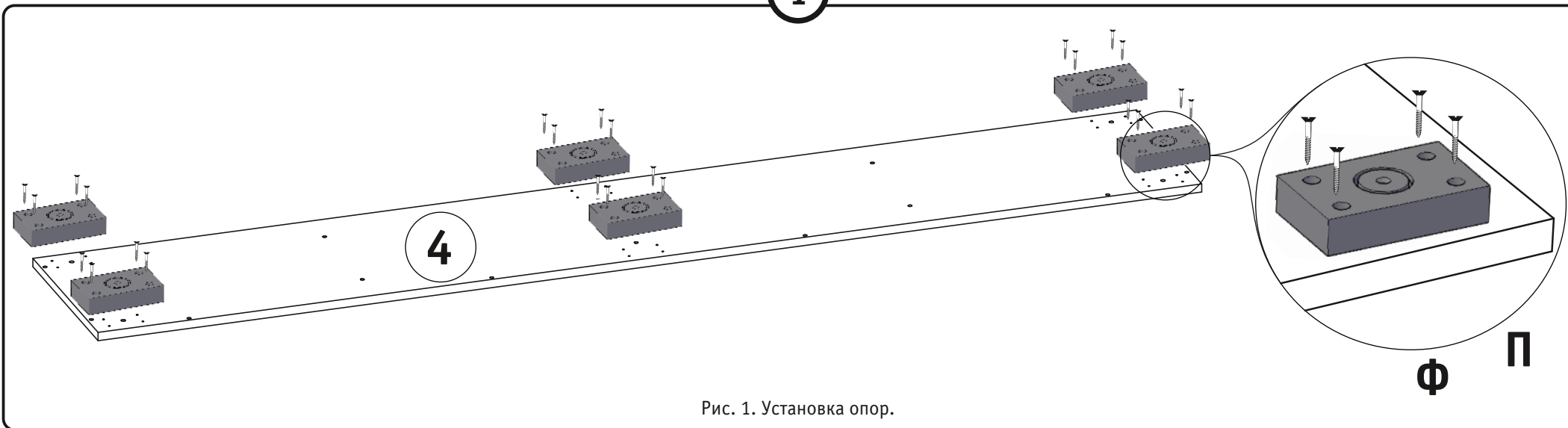


Рис. 1. Установка опор.

Переверните деталь 4 и закрепите на ней ответные планки петель (С) саморезами (Ф).

2



Рис. 2. Установка ответных планок петель.

Установите крепление газлифта (Р) помощью саморезов (Ф) на детали 5 и 6.

3

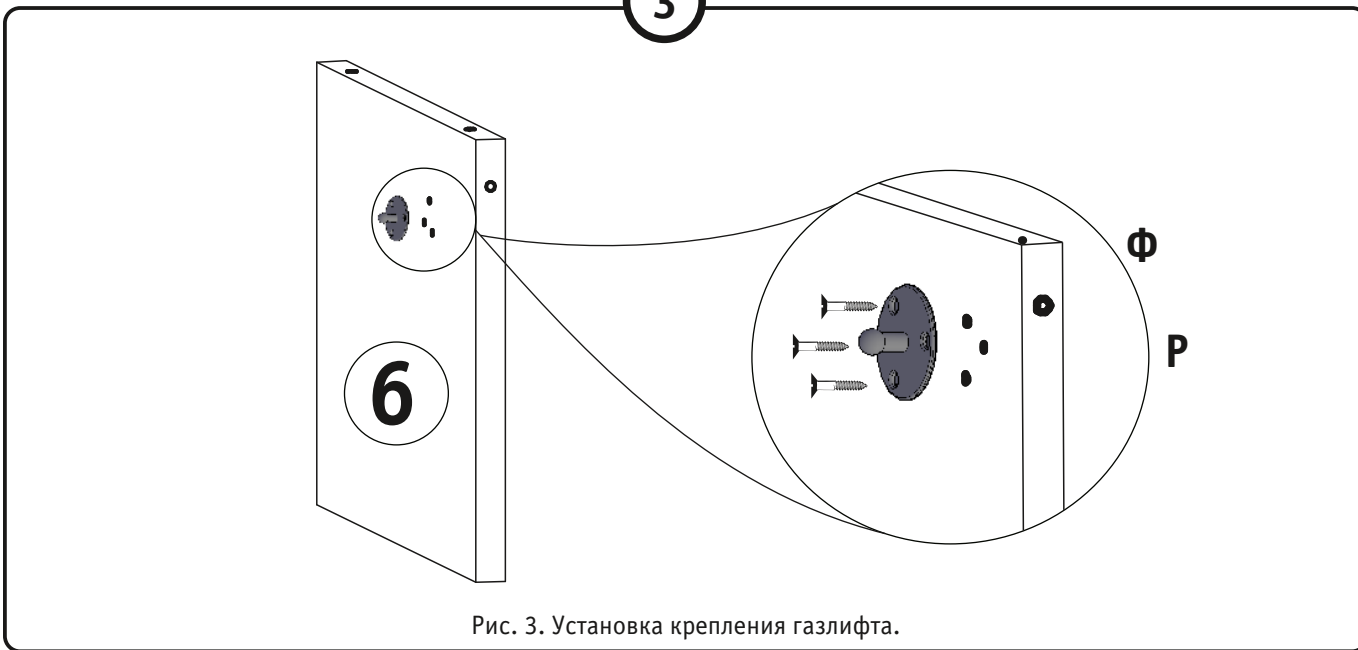


Рис. 3. Установка крепления газлифта.

Отверните винты от выключателя светодиодной подсветки (Х) при помощи крестовой отвертки и выньте провода из выключателя.

4

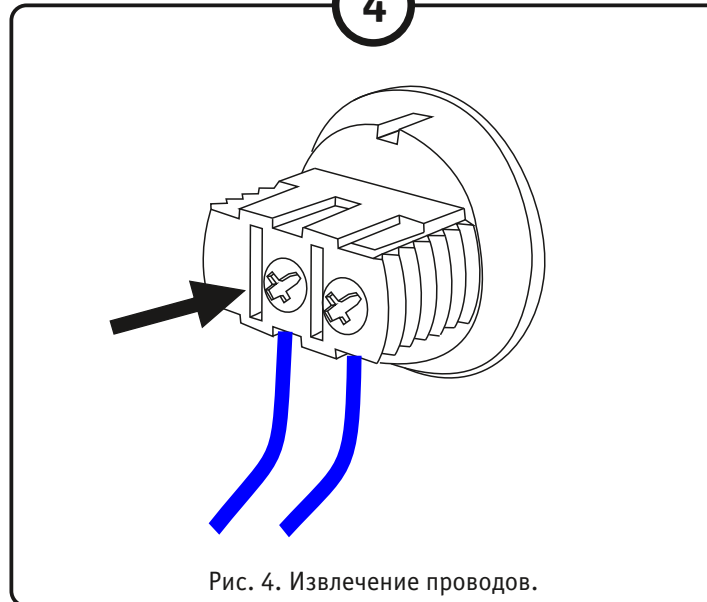


Рис. 4. Извлечение проводов.

Прикрутите блок питания с помощью саморезов к детали 21 или приклейте его на двусторонний скотч. Проденьте провода для выключателя через отверстие в детали 21 и вставьте провода в выключатель, а затем зажмите их винтами используя крестовую отвертку.

5

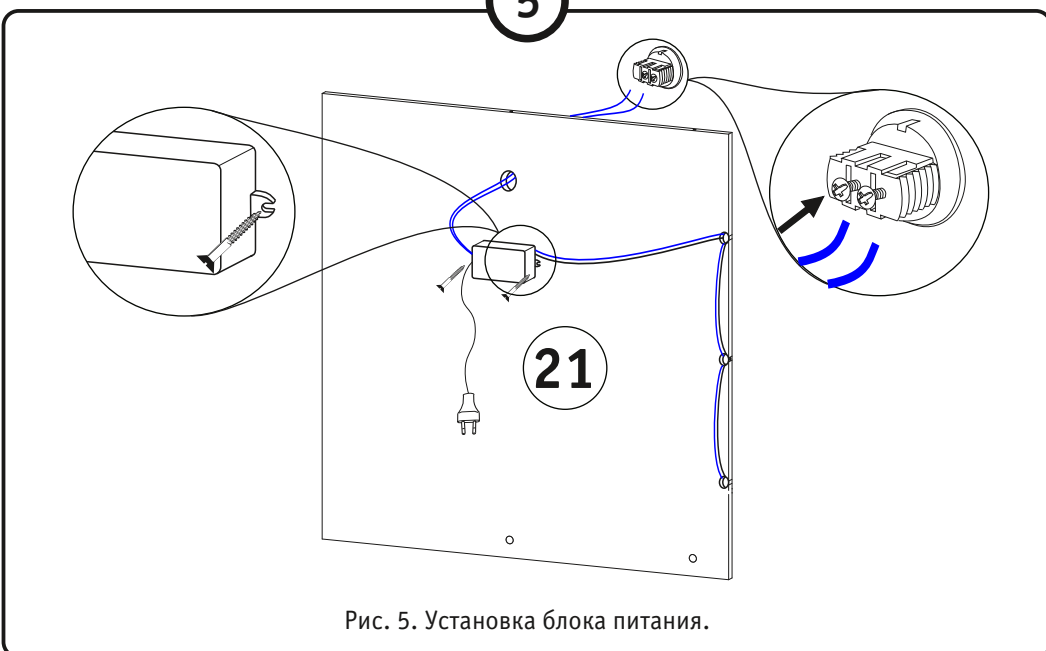


Рис. 5. Установка блока питания.

Вставьте выключатель в отверстие детали 21.

6

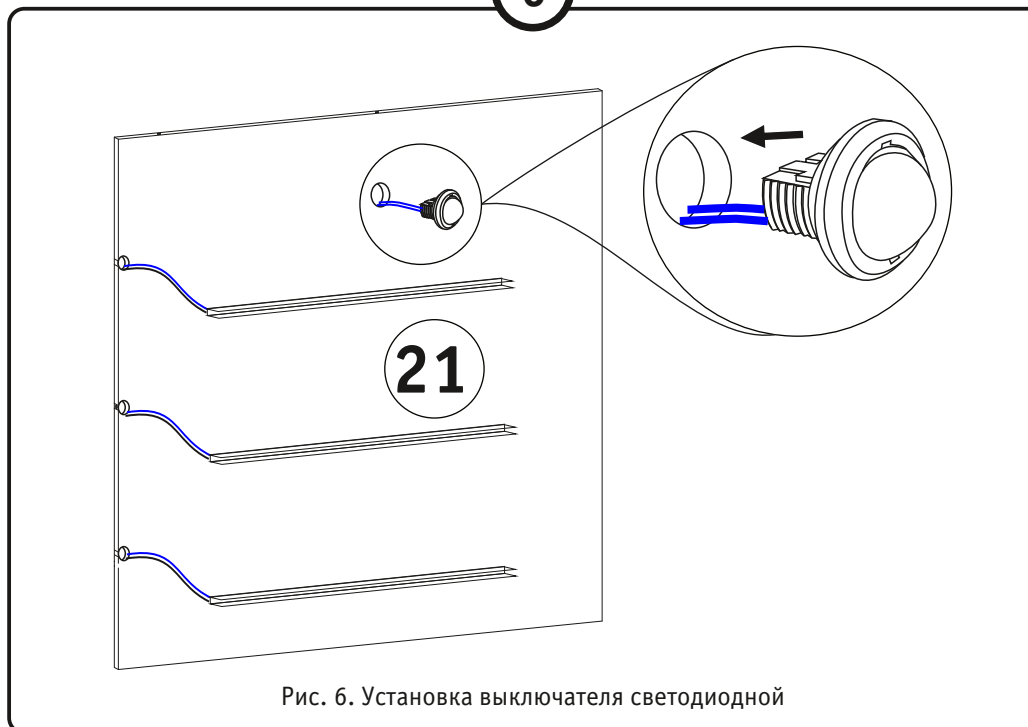
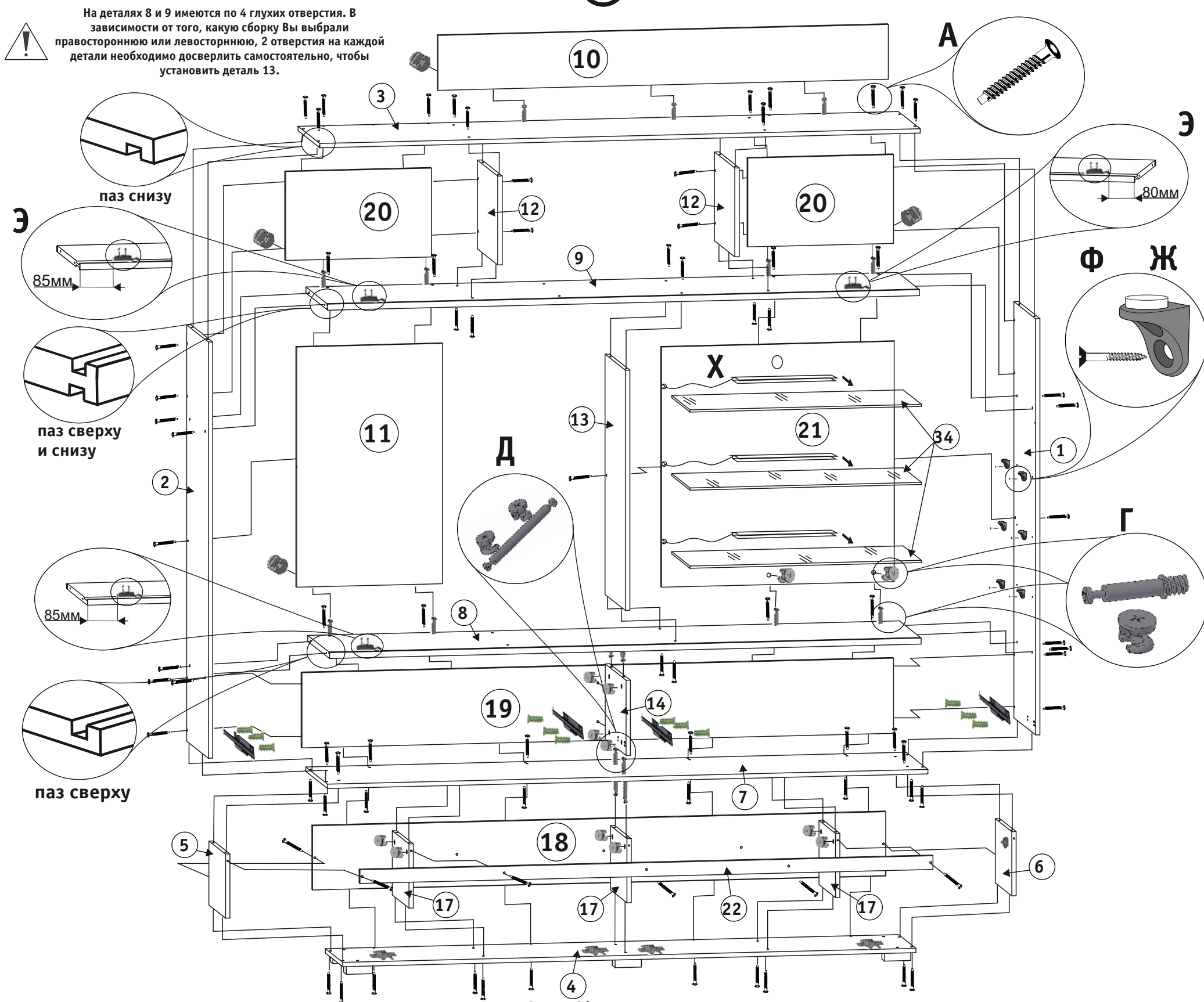


Рис. 6. Установка выключателя светодиодной

Основа, Адель

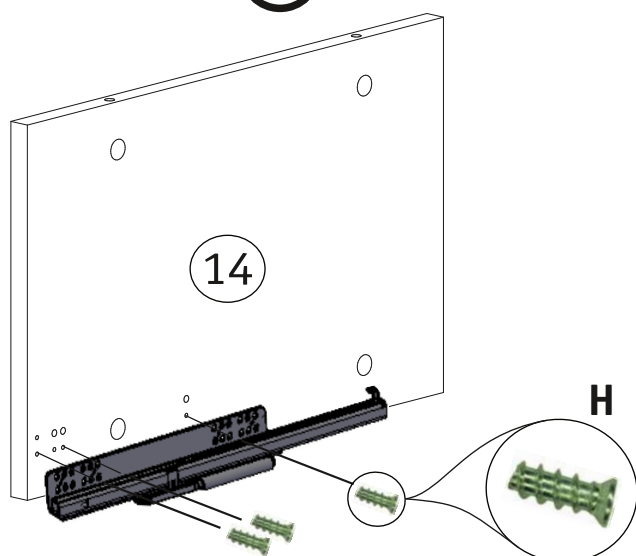
Соедините дно 4 и детали 5, 6 и 17 винтами-конфирматами (А) при помощи ключа (Б). Аналогично соедините детали 18 с деталями 4, 5, 6 и 17. Установите деталь 7 и скрепите ее винтами-конфирматами (А) с деталями 5, 6 и 18 и эксцентриковыми стяжками (Г) с двумя деталями 17. Третью деталь 17 стяните двойными эксцентриковыми стяжками (Д) с деталью 14. Соедините деталь 19 с деталями 18 и 14 при помощи винтов-конфирматов (А). Также стяните боковины 1 и 2 с деталями 7 и 19. Закрепите направляющие BLUM (О) на деталях 1, 14 и 2 при помощи евровинтов (Н) (Схему установки см. рисунок 7). Установите деталь 8 и соедините ее с деталью 19 винтами-конфирматами (А) и с деталью 14 эксцентриковыми стяжками (Г). Деталь 11 стяните с деталью 8 эксцентриковыми стяжками (Г) и с деталью 2 винтами-конфирматами (А). Аналогично соедините деталь 21 с деталями 8 и 1. Установите деталь 13 и скрепите ее винтами-конфирматами (А) с деталями 8 и 21. Сверху положите деталь 9 и стяните ее с боковинами 1 и 2 и деталями 11, 13, 21 винтами-конфирматами (А). Детали 20 стяните с деталью 9 эксцентриковыми стяжками (Г) и с боковинами 1 и 2 винтами-конфирматами (А). Скрепите детали 12 с деталями 9 и 20 винтами-конфирматами (А). Деталь 3 соедините с деталями 1, 2, 12, 20 на винты-конфирматы (А). Деталь 10 установите на деталь 3 и соедините эксцентриковыми стяжками (Г). Соедините деталь 22 с деталями 5, 6 и 17 винтами-конфирматами (А). Прикрутите саморезами (Ф) стеклодержатели (Ж) к деталям 1 и 13. Установите на них полки 34, предварительно установив на задний торец каждой полки профиль со светодиодной лентой (Х). Стопор (Э) установите в паз детали 8 и 9, как показано на рисунке.

7



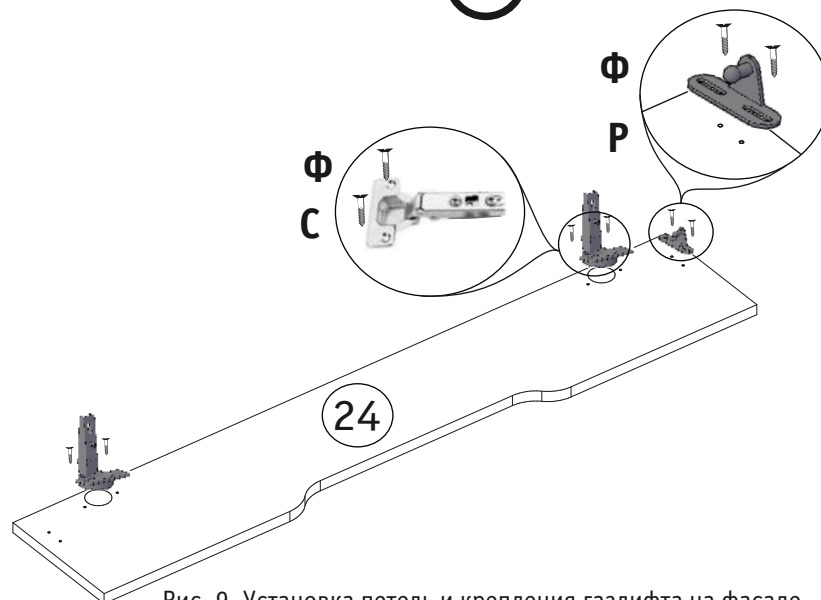
Установите направляющие BLUM(П) на детали 1, 2 и 14 при помощи евровинтов (Н).

8



На фасаде 24 установите накладные петли (С) при помощи саморезов (Ф). Установите крепление газлифта (Р) на саморезы (Ф), как показано на рисунке. (На одном фасаде 24 установите крепление справа, на втором - слева).

9



Основа, Адель

Установите фасады 24 при помощи газлифтов (Р) и петель (С).

10

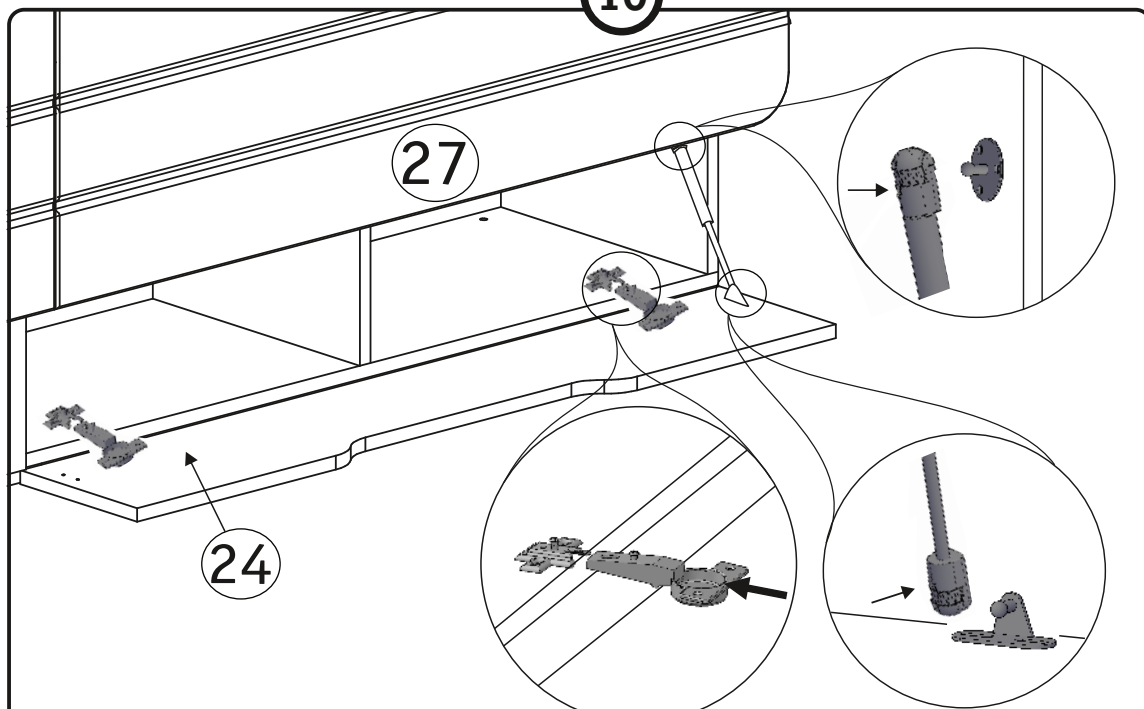
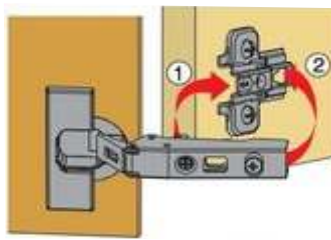
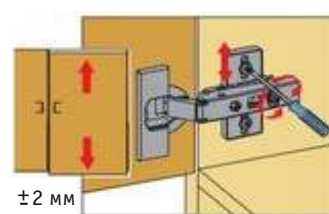


Рис. 10. Установка фасада.

Монтаж

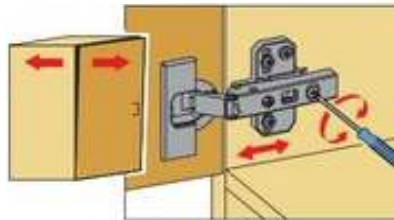


Регулировка высоты



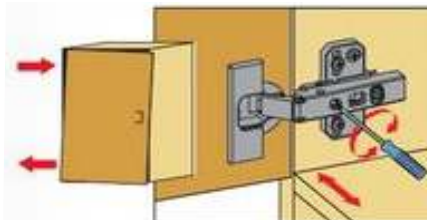
Двери можно точно выверить по высоте с помощью монтажных планок, регулируемых по высоте.

Регулировка глубины



Прямая, бесступенчатая регулировка по глубине с помощью эксцентрикового винта.

Регулировка наложения



Винт повернуть вправо: наложение уменьшается (-).
Винт повернуть влево: наложение увеличивается (+).

Регулировка фасадов.

Фасад 25 соедините с деталями 23 комодными винтами (К). На верхней детали 23 установите верхние направляющие элементы (с пружинной защелкой) (Л) и на нижней детали 23 - нижние ходовые элементы (с желтым регулятором высоты) (М).

11

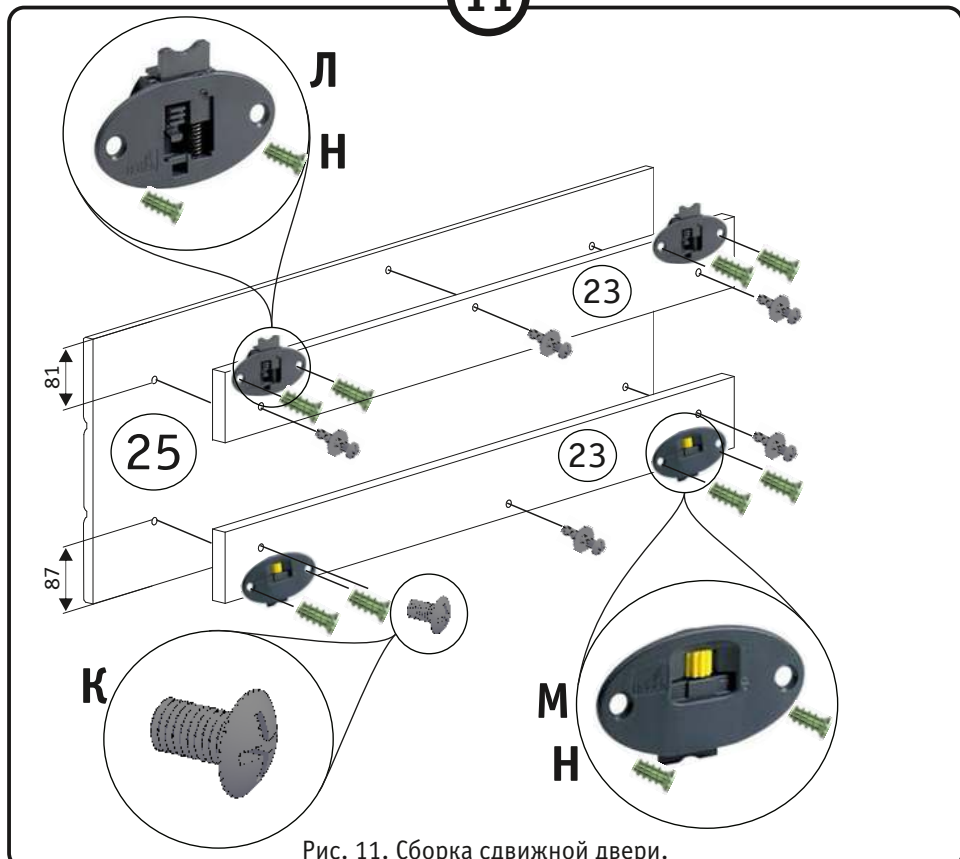


Рис. 11. Сборка сдвижной двери.

Установите сдвижные двери 25 в направляющие пазы деталей 3 и 9, двери со стеклом 35 в направляющие пазы деталей 9 и 8 аналогично, как на рисунке.

12

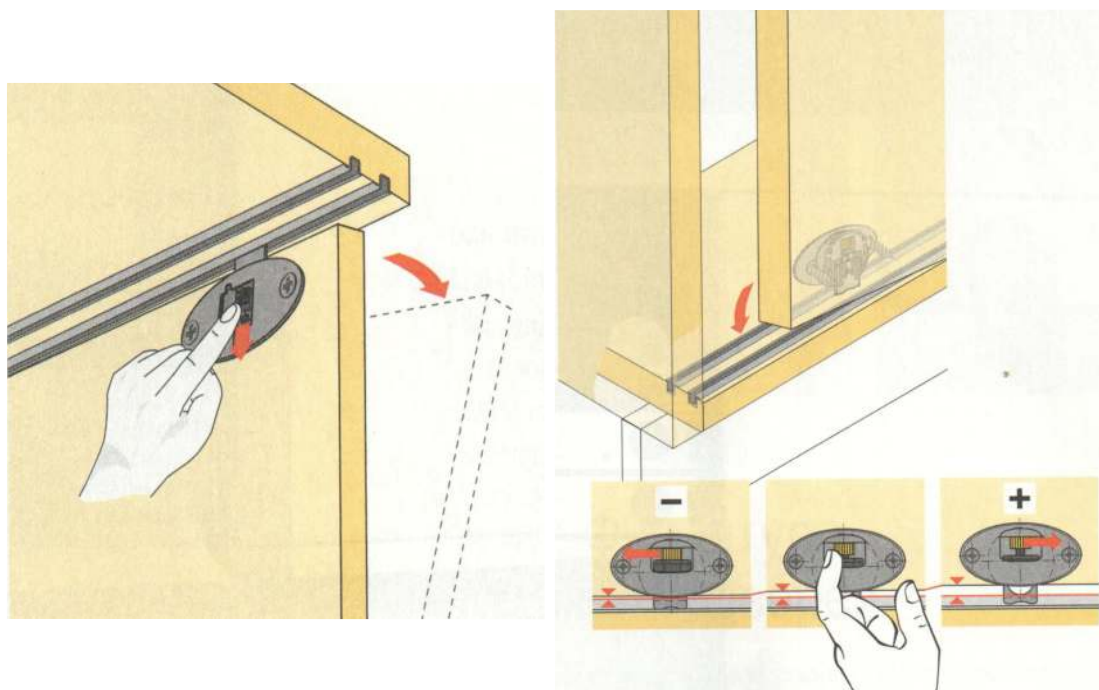


Рис. 12. Установка и регулировка сдвижных дверей.

Стяните эксцентриковыми стяжками (Г) детали 30 и 31 с фасадом 26 для левого ящика, а с фасадом 27 для правого ящика. Вставьте в пазы деталей 30, 31 деталь 33. Стяните деталь 32 с деталями 30 и 31 винтами-конфирматами (А) при помощи ключа (Б). Соедините ручки (И) с фасадом 26 для левого ящика, а с фасадом 27 для правого ящика.

13

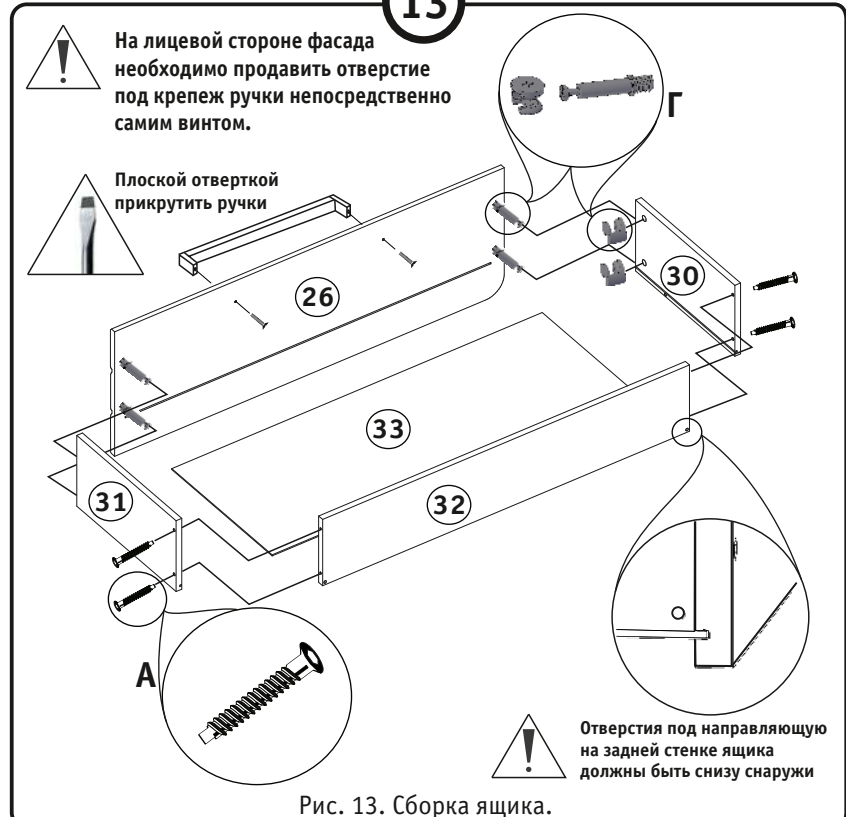
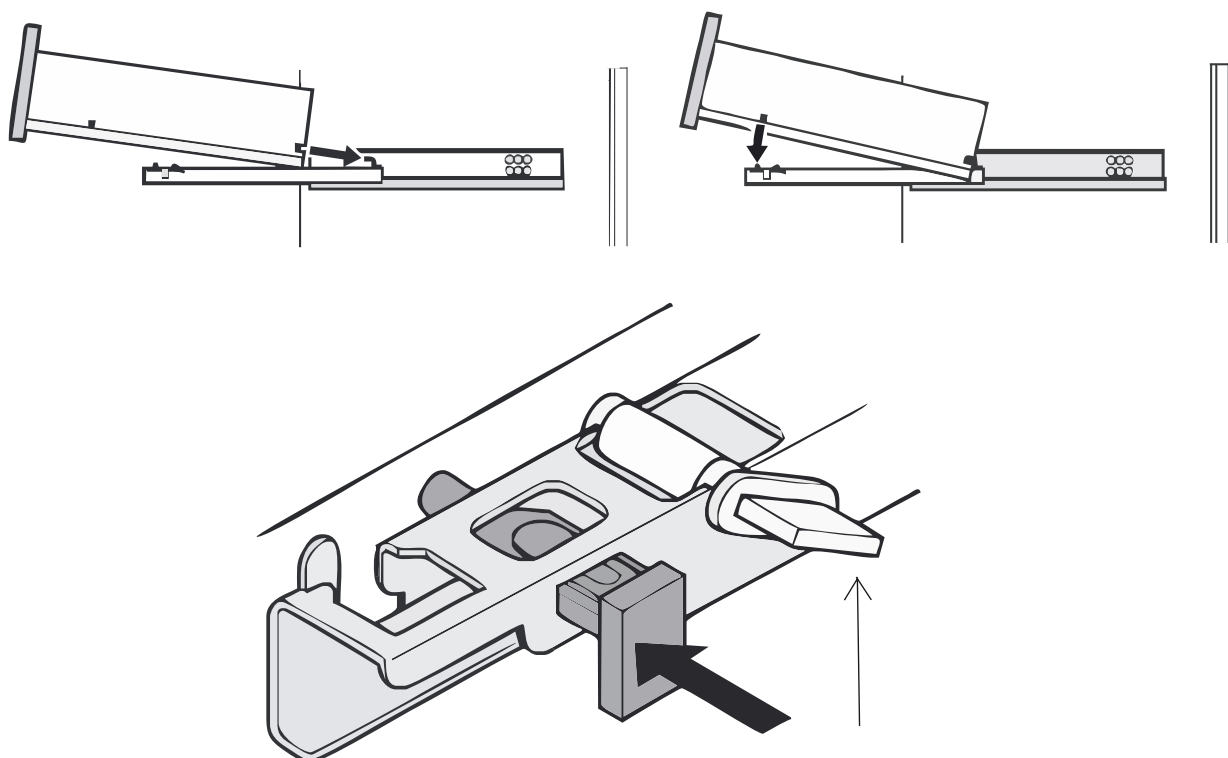


Рис. 13. Сборка ящика.



Отрегулируйте высоту ящика с помощью регулятора

Установка ящика на направляющие.