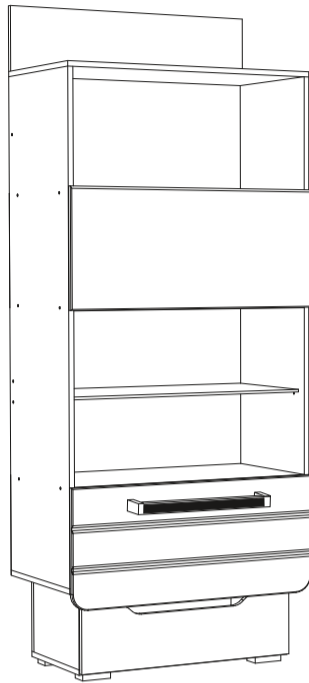


Инструкция по сборке



Адель, Стеллаж

Размеры (ВхШхГ) 2020x800x470
АРТ Ж.01.03.02.00

Хорошая мебель для хороших людей



Рекомендации по эксплуатации и уходу за мебелью

1. Мебель рекомендуется эксплуатировать в проветриваемом, сухом помещении с температурой воздуха не ниже +10 С и относительной влажности воздуха от 45 до 70%.
2. В мебели, имеющей крепление болтами, винтами, шурупами, при ослаблении соединений необходимо их периодически подтягивать.
3. Поверхность мебели следует протирать влажной тряпкой, с последующей протиркой насухо. Запрещается использовать в качестве чистящих средств растворители, соду и средства, содержащие абразивные материалы.
4. Мебель должна быть защищена от прямого попадания солнечных лучей, не должна размещаться вблизи отопительных приборов.

ГАРАНТИЙНЫЙ ТАЛОН

- Изготовитель гарантирует соответствие мебели требованиям ГОСТ 16371-93 «Мебель. Общие технические условия» при соблюдении условий транспортировки, хранения эксплуатации и рекомендаций по уходу за мебелью и ТР ТС 025/2012 «О безопасности мебельной продукции».
- Претензии по комплектности, качеству и отклонениям, при которых сборка не возможна, должны предъявляться в магазин, где была приобретена мебель.
- Все гарантийные работы производятся только при предъявлении настоящего гарантийного талона.
- Гарантийный срок эксплуатации изделия 24 месяца, деталей с нанесенной фотопечатью 6 месяцев со дня продажи мебели через торговую сеть.

Гарантийное обслуживание не производится:

- По дефектам, появившимся из-за не соблюдения потребителем условий транспортирования, хранения, сборки, эксплуатации и рекомендаций по уходу за мебелью.

СВИДЕТЕЛЬСТВО О ПРИЕМКЕ

Мебель соответствует ГОСТ 16371-93, ТР ТС 025/2012 и признана годной к эксплуатации.

Дата выпуска изделия _____

Дата реализации _____
(печать магазина)

С условиями гарантийного обслуживания ознакомлен _____
(подпись покупателя)



Схема сборки в электронном виде находится на сайте
www.mst-mebel.ru

Срок службы изделия 10 лет

Изготовитель: ИП Смирнова Е.А.

Адреса изготовления: МСТ.Ижевск Россия, Удмуртская Республика 426028, г. Ижевск, ул. Пойма, 105
тел./факс: (3412)901-800, 901-900

сайт: www.mst-mebel.ru


e-mail: mst@mst-mebel.ru


Спасибо за покупку!


Фурнитура

А. Винт-конфирмат 7x50
 X56

Б. Ключ для конфирмата
 X1


В. Заглушка конфирмата
 X30


Г. Стяжка эксцентриковая
 X4

Д. Полкодержатели для стекла с присоской
 X4


Е. Ручка 416 мм
 X1


Ж. Направляющие BLUM 410 мм
 X1 компл.


З. Евровинт 6,3x10,5
 X6

И. Опоры
 X4

К. Газлифт обратного действия
 X3

Л. Петля накладная Boyard
 X4

М. Саморезы для задников 3x16
 X53

Н. Саморезы 3,5x16
 X47

Перечень деталей

№ дет	Наименование	Размеры мм	К-во шт.
1	Боковина	1518x444	1
2	Боковина	1518x444	1
3	Крыша	800x444	1
4	Дно	700x352	1
5	Боковина	234x336	1
6	Боковина	234x336	1
7	Горизонтальная	800x444	2
8	Горизонтальная	768x444	1
9	Горизонтальная	768x444	1
10	Задний щит	800x200	1
11	Задний щит	356x768	1
12	Задний щит	256x768	2
13	Задний щит	700x234	1
14	Планка	700x50	1

№ дет	Наименование	Размеры мм	К-во шт.
15	Фасад	194x696	1
30	Боковина ящика	400x205	2
31	Боковина ящика	400x205	1
32	Задняя стенка ящика	726x191	1
16	Фасад (МДФ)	798x360	1
17	Фасад (МДФ)	798x360	1
18	Задник (ЛДВП)	350x798	1
19	Задник (ЛДВП)	310x798	1
20	Дно ящика (ЛДВП)	736x404	1
21	Полка (Стекло 8 мм)	766x377	1

Перед сборкой внимательно ознакомьтесь с данной инструкцией, проверьте комплектность фурнитуры и разбейте её по назначению. Упаковку можно использовать в качестве подстилочного материала при сборке. Работу проводите на ровной жесткой поверхности. Для удобства, сборку лучше производить вдвоем. Для работы понадобится крестовая отвертка. Саморезы 3x16 используются для крепления ДВП. Сборку необходимо начинать с установки фурнитуры и крепежа (опор, эксцентриковых стяжек и т.д.). Фурнитуру устанавливать в соответствии с кернением. После окончательной сборки на головки конфирматов и эксцентриковых стяжек установите декоративные заглушки.

Стеллаж, Адель

Установите опоры (И) на деталь 4 с помощью саморезов (Н).

1

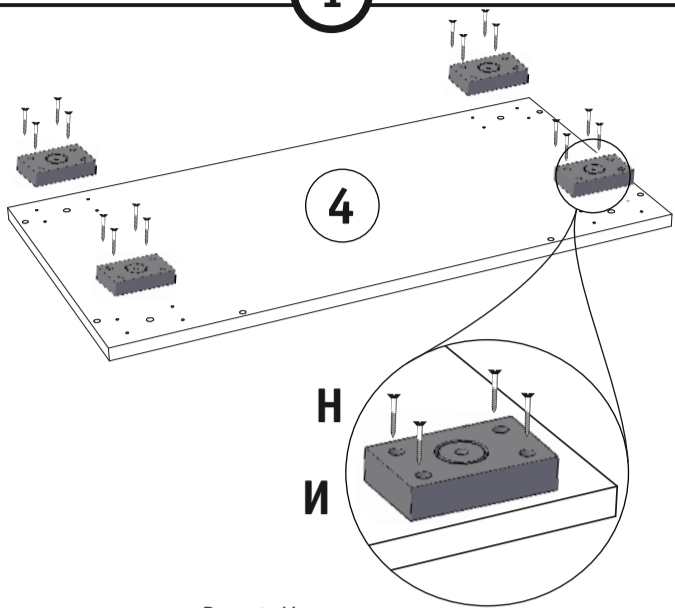


Рис. 1. Установка опор.

Установите ответные планки петель (Л) при помощи саморезов (Н) на детали 4 и 9.

2

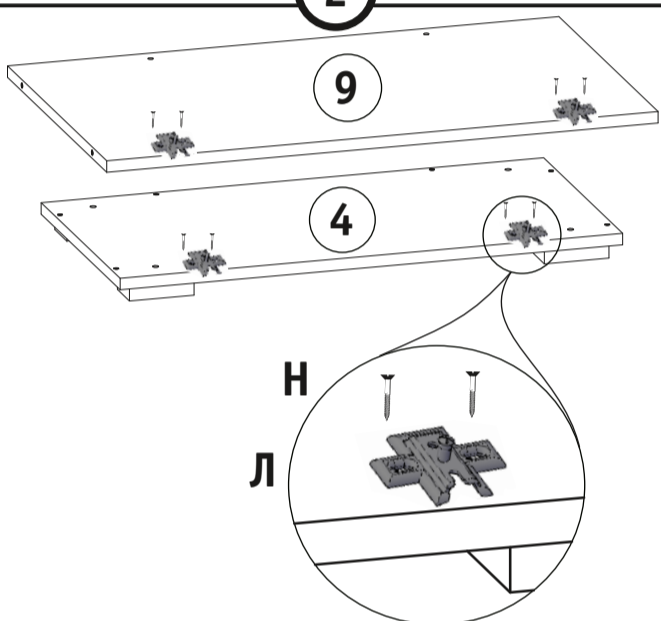


Рис. 2. Установка ответных планок петель.

Установите крепление газлифта (К) помощью саморезов (Н) на детали 1, 2 и 5 или 6.

3

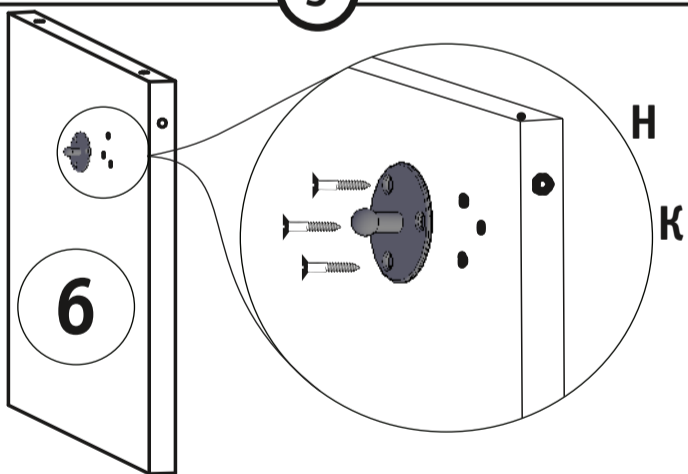


Рис. 3. Установка крепления газлифта.

Установите направляющие BLUM (Ж) помощью евровинтов (З) на детали 1 и 2.

4

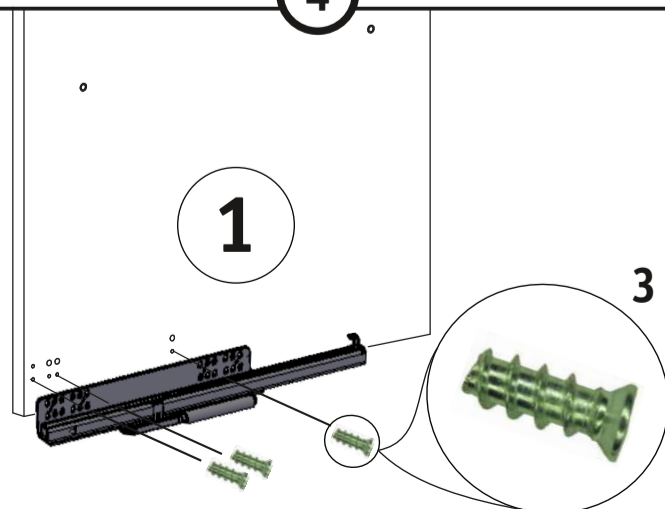


Рис. 4. Установка направляющих BLUM.

Все детали соединяйте винтами-конфирматами (А) при помощи ключа (Б). Соедините деталь 4 и детали 5 и 6. Соедините деталь 13 с деталями 4, 5, 6. Сверху установите деталь 7 и также соедините ее с деталями 5, 6 и 13. На деталь 7 поставьте боковины 1 и 2 и скрепите их вместе. Соедините полки 8 и 9 с боковинами 1 и 2. Поставьте детали 12, соединив одну из них с нижней полкой 8 и боковинами 1 и 2, а вторую с полкой 9 и боковинами 1 и 2. На верхнюю полку 8 поставьте деталь 11 и соедините их вместе, затем соедините деталь 11 с боковинами 1 и 2. Деталь 10 соедините с деталью 3. Деталь 3 установите сверху на детали 1, 2 и 11 и стяните. Прикрутите саморезами (Н) стеклодержатели (Д) к деталям 1 и 2. Установите на них полку 21.

5

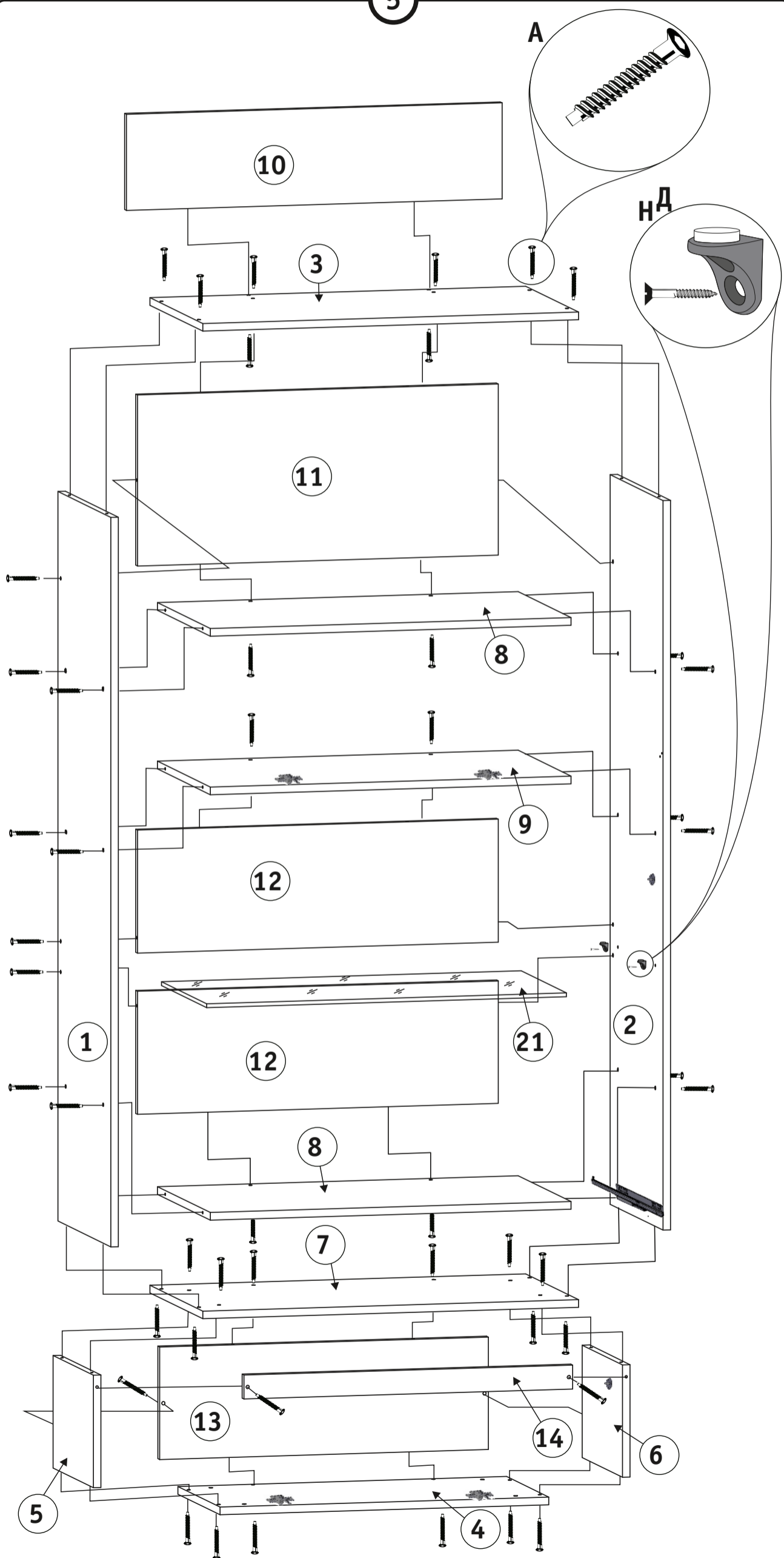


Рис. 5. Сборка каркаса.

Стеллаж, Адель

Закрепите детали 18 и 19 на изделии сзади при помощи саморезов (М). Саморезы закручивайте на расстоянии примерно 100 мм друг от друга.

6

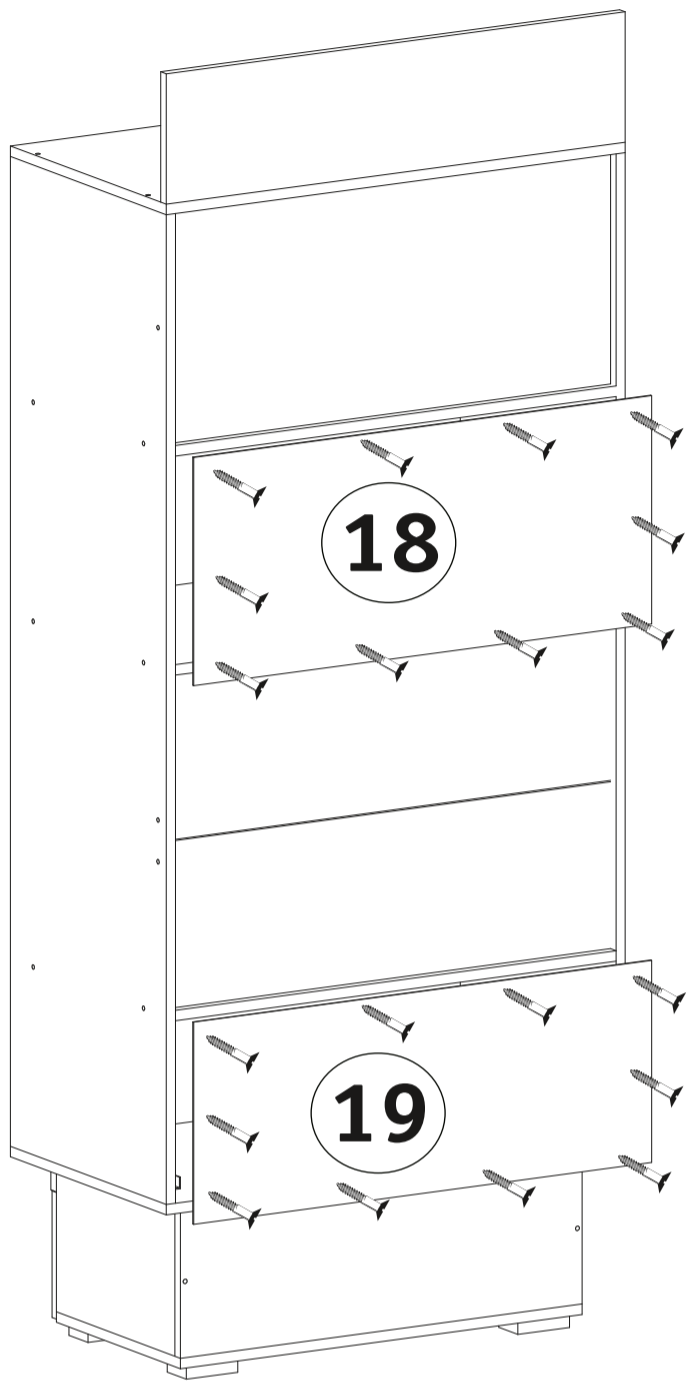


Рис. 6. Установка задников.

На фасаде 15 и 17 установите накладные петли (Л) при помощи саморезов (Н). Установите два крепления газлифта (К) на деталь 17 и одно крепление газлифта (К) на саморезы (Н) на деталь 15 (расположение крепления выбирайте в зависимости от того, на какую деталь - 5 или 6 Вы закрепили второе крепление газлифта в процессе сборки каркаса).

7

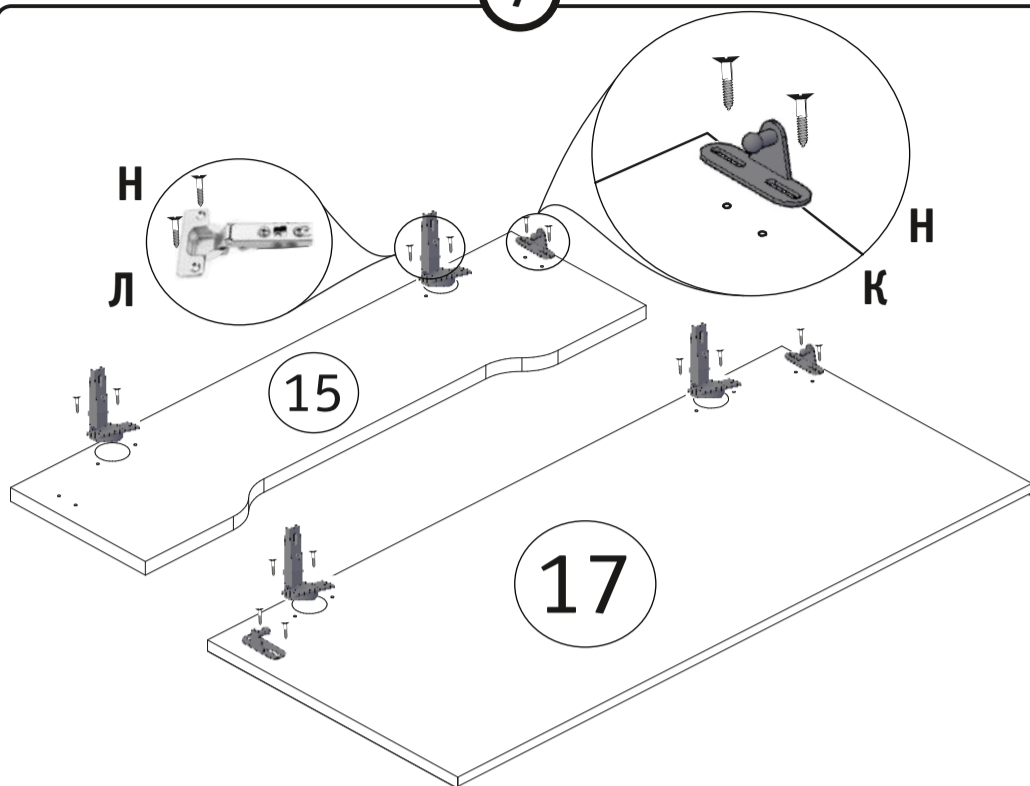


Рис. 7. Установка петель и креплений газлифтов на фасады.

Установите фасад 15 при помощи одного газлифта (К) и петли (Н). Аналогично установите фасад 17 используя два газлифта (К) и петли (Н).

8

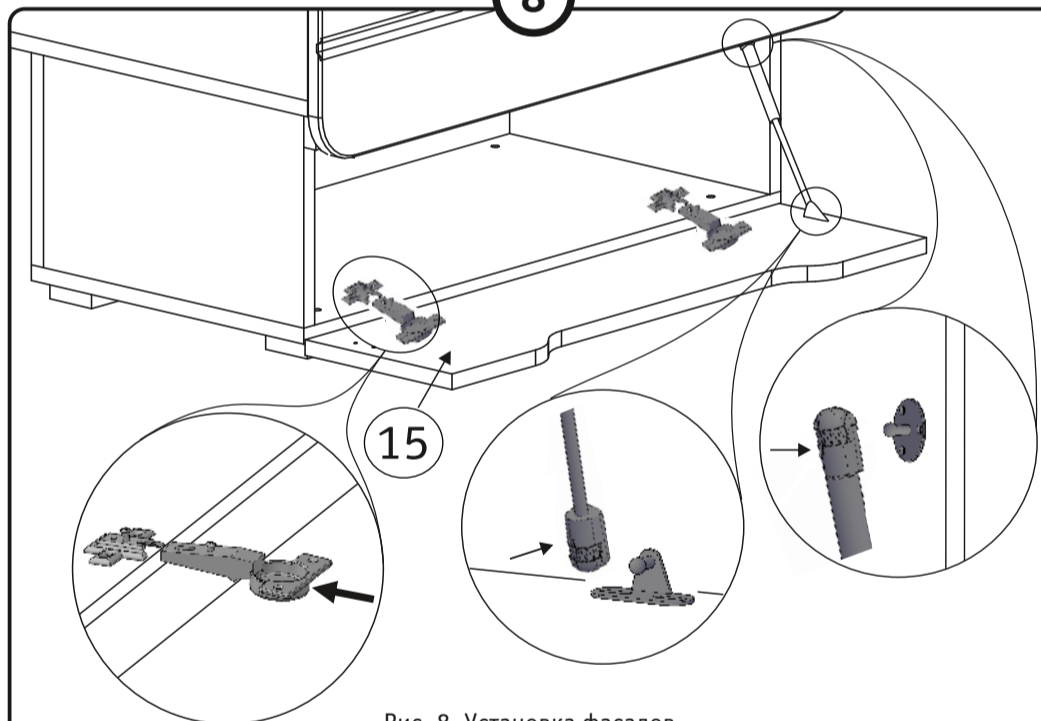
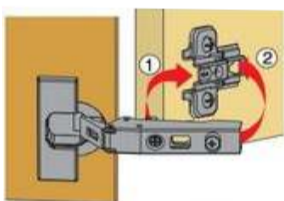
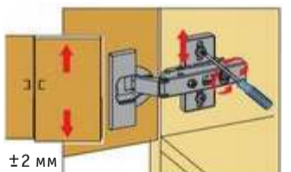


Рис. 8. Установка фасадов.

Монтаж

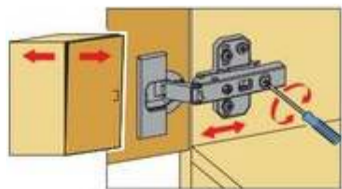


Регулировка высоты



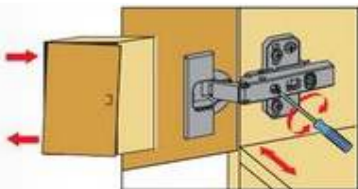
Двери можно точно выверить по высоте с помощью монтажных планок, регулируемых по высоте.

Регулировка глубины



Прямая, бесступенчатая регулировка по глубине с помощью эксцентрикового винта.

Регулировка наложения

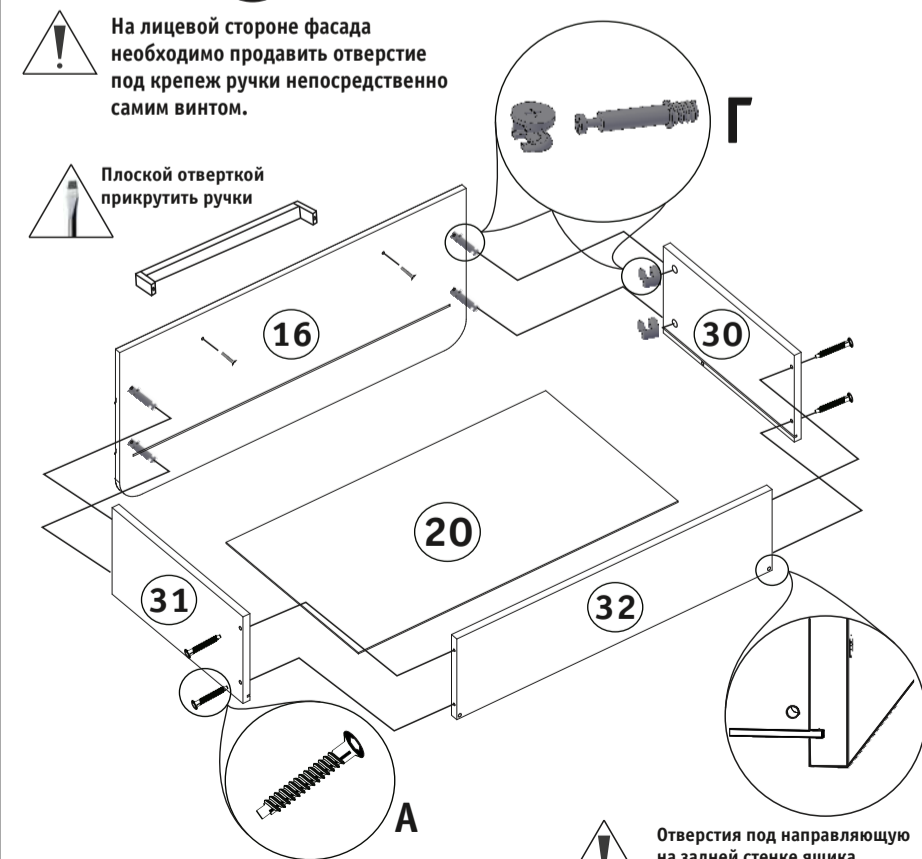


Винт повернуть вправо: наложение уменьшается (-).
Винт повернуть влево: наложение увеличивается (+).

Регулировка фасадов.

Стяните детали 30 и 31 с деталью 16 эксцентриковыми стяжками (Г). Вставьте в пазы деталь 20. Стяните деталь 32 с деталями 30 и 31 винтами-конфирматами (А) при помощи ключа (Б). Соедините ручку (Е) с деталью 16.

9

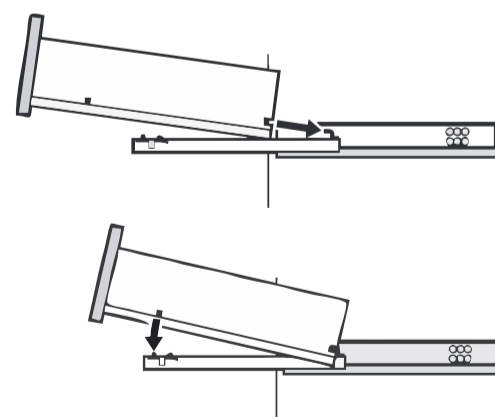


На лицевой стороне фасада необходимо продавить отверстие под крепеж ручки непосредственно самим винтом.

Плоской отверткой прикрутить ручки

Отверстия под направляющую на задней стенке ящика должны быть снизу снаружи

Рис. 9. Сборка ящика.



Отрегулируйте высоту ящика с помощью регулятора

Установка ящика на направляющие.