

Инструкция по сборке



Адель, Шкаф для одежды

Размеры (ВхШхГ) 2020x800x470
АРТ Ж.01.01.08.03

Хорошая мебель для хороших людей



Рекомендации по эксплуатации и уходу за мебелью

1. Мебель рекомендуется эксплуатировать в проветриваемом, сухом помещении с температурой воздуха не ниже +10 С и относительной влажности воздуха от 45 до 70%.
2. В мебели, имеющей крепление болтами, винтами, шурупами, при ослаблении соединений необходимо их периодически подтягивать.
3. Поверхность мебели следует протирать влажной тряпкой, с последующей протиркой насухо. Запрещается использовать в качестве чистящих средств растворители, соду и средства, содержащие абразивные материалы.
4. Мебель должна быть защищена от прямого попадания солнечных лучей, не должна размещаться вблизи отопительных приборов.

ГАРАНТИЙНЫЙ ТАЛОН

- Изготовитель гарантирует соответствие мебели требованиям ГОСТ 16371-93 «Мебель. Общие технические условия» при соблюдении условий транспортировки, хранения эксплуатации и рекомендаций по уходу за мебелью и ТР ТС 025/2012 «О безопасности мебельной продукции».
- Претензии по комплектности, качеству и отклонениям, при которых сборка не возможна, должны предъявляться в магазин, где была приобретена мебель.
- Все гарантийные работы производятся только при предъявлении настоящего гарантийного талона.
- Гарантийный срок эксплуатации изделия 24 месяца, деталей с нанесенной фотопечатью 6 месяцев со дня продажи мебели через торговую сеть.

Гарантийное обслуживание не производится:

- По дефектам, появившимся из-за не соблюдения потребителем условий транспортирования, хранения, сборки, эксплуатации и рекомендаций по уходу за мебелью.

СВИДЕТЕЛЬСТВО О ПРИЕМКЕ

Мебель соответствует ГОСТ 16371-93, ТР ТС 025/2012 и признана годной к эксплуатации.

Дата выпуска изделия _____

Дата реализации _____
(печать магазина)

С условиями гарантийного обслуживания ознакомлен _____
(подпись покупателя)



Схема сборки в электронном виде находится на сайте
www.mst-mebel.ru

Срок службы изделия 10 лет

Изготовитель: ИП Смирнова Е.А.

Адреса изготовления: МСТ.Ижевск Россия, Удмуртская Республика 426028, г. Ижевск, ул. Пойма, 105
тел./факс: (3412)901-800, 901-900

сайт: www.mst-mebel.ru


e-mail: mst@mst-mebel.ru


Спасибо за покупку!

Фурнитура


А. Винт-конфирмат 7x50
 X43

Б. Ключ для конфирмата
 X1

В. Заглушка конфирмата
 X20

Г. Полкодержатели Ø 5 мм
 X28


Д. Ручка 416 мм
 X1


Е. Штанга выдвижная
 X1


Ж. Опоры
 X4


З. Стяжка эксцентриковая
пластиковая

 X4


И. Дюбель ввинчиваемый DU322
(короткий)
 X4


К. Газлифт обратного действия
 X1

Л. Петля накладная Boyard
 X6

М. Петля накладная Boyard с доводчиком
 X4

Н. Шайба для задников
 X15

О. Саморезы 3x16
 X61

П. Саморез 3,5x16
 X65

Перечень деталей

№ дет	Наименование	Размеры мм	К-во шт.
1	Боковина	1718x444	1
2	Боковина	1718x444	1
3	Крыша	800x444	1
4	Дно	700x352	1
5	Боковина	234x336	1
6	Боковина	234x336	1
7	Горизонтальная	800x444	1
8	Горизонтальная	768x444	1
9	Перегородка	1400x414	1
10	Задний щит	302x767	1

№ дет	Наименование	Размеры мм	К-во шт.
11	Полка	538x414	3
12	Полка	210x414	4
13	Задний щит	700x234	1
14	Планка	700x50	1
15	Задний щит	539x224	1
16	Задний щит	212x224	1
17	Фасад	194x696	1
18	Фасад (МДФ)	1797x560	1
19	Фасад (МДФ)	1797x236	1
20	Задник (ЛДВП)	1212x562	1
21	Задник (ЛДВП)	1212x234	1

Перед сборкой внимательно ознакомьтесь с данной инструкцией, проверьте комплектность фурнитуры и разбейте её по назначению. Упаковку можно использовать в качестве подстилочного материала при сборке. Работу проводите на ровной жесткой поверхности. Для удобства, сборку лучше производить вдвоем. Для работы понадобится крестовая отвертка. Саморезы 3x16 используются для крепления ДВП. Сборку необходимо начинать с установки фурнитуры и крепежа (опор, эксцентриковых стяжек и т.д.). Фурнитуру устанавливать в соответствие с кернением. После окончательной сборки на головки конфирматов и эксцентриковых стяжек установите декоративные заглушки.

Шкаф для одежды, Адель

Установите опоры (Ж) на деталь 4 с помощью саморезов (П).

1

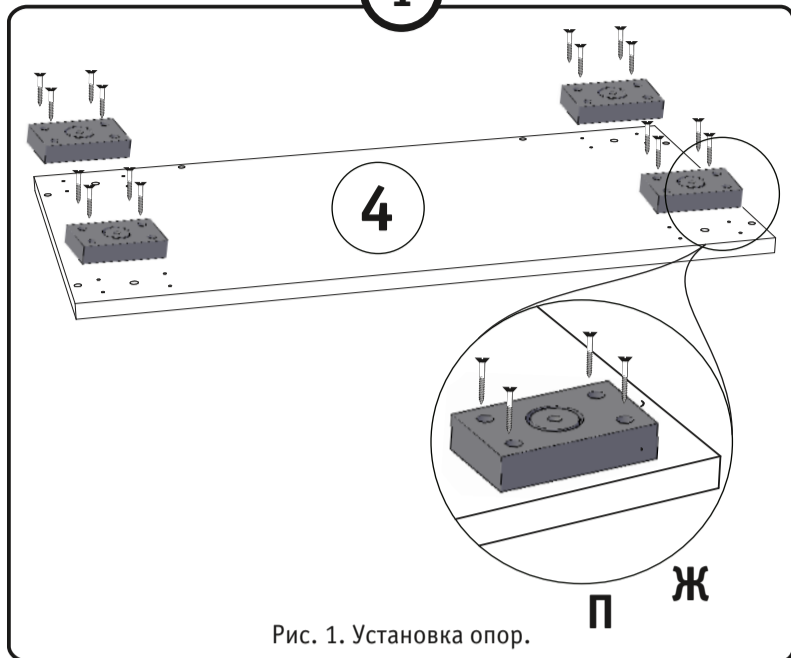


Рис. 1. Установка опор.

Установите ответные планки петель (Л) при помощи саморезов (П) на деталь 4 и ответные планки петель (Л) и (М) на детали 1 и 2.

2

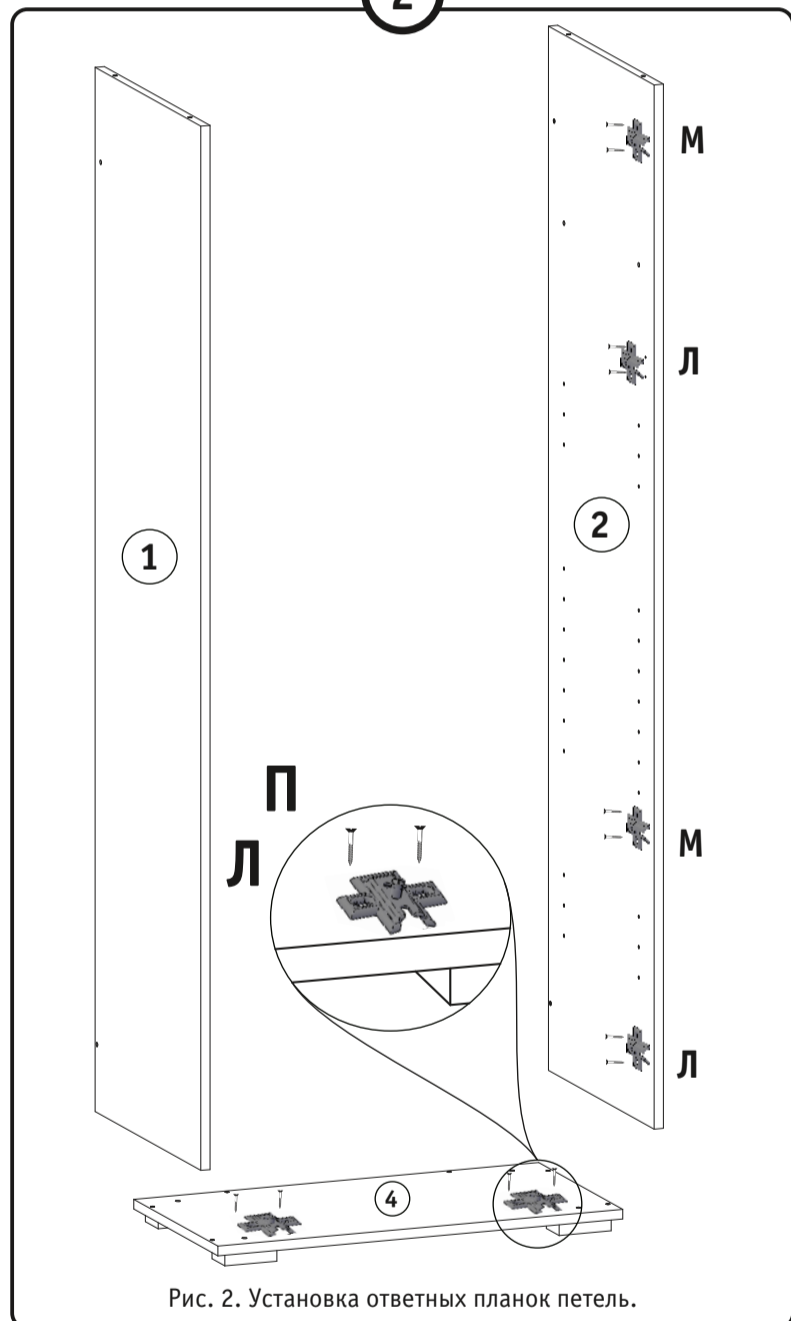


Рис. 2. Установка ответных планок петель.

Установите крепление газлифта (К) помощью саморезов (П) на детали 5 или 6.

3

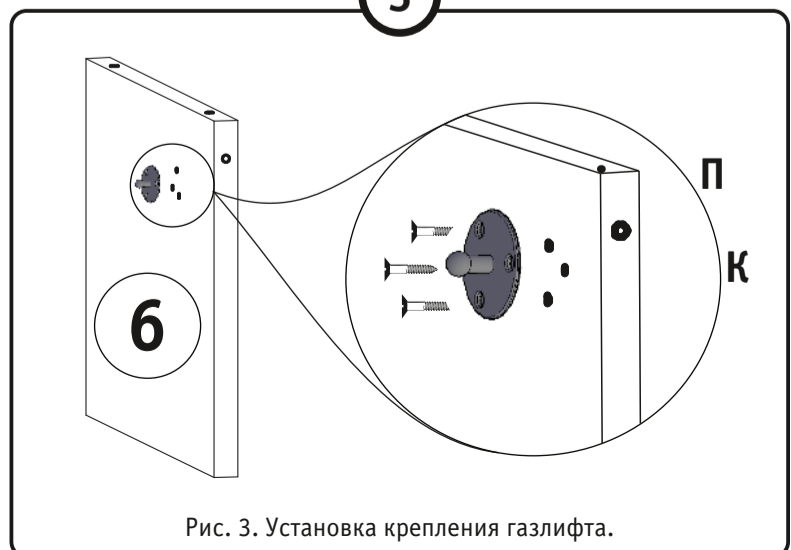


Рис. 3. Установка крепления газлифта.

Дно 4 стяните с деталями 5 и 6 винтами-конфирматами (А) при помощи ключа (Б). Установите деталь 13 и таким же образом соедините ее с деталями 4, 5 и 6. Сверху установите деталь 7 и соедините ее с деталями 5, 6 и 13. На нее поставьте детали 1, 2 и 9 и соедините их винтами-конфирматами (А). Поставьте ребра 15 и 16 и соедините их винтами-конфирматами (А) с боковинами 1, 2 и деталью 7, а также с деталью 9 пластиковыми эксцентриковыми стяжками, предварительно вбив бочонки стяжек (З) в детали 15 и 16 и установив дюбели (И) в деталь 9. Установите деталь 8 и стяните ее с боковинами 1 и 2 и деталью 9 винтами-конфирматами (А). Поставьте деталь 10 и скрепите ее с боковинами 1, 2 и деталью 8 винтами-конфирматами (А). Сверху установите крышу 3 и также соедините ее с боковинами 1, 2 и ребром 10. К детали 8 прикрутите штангу (Е) используя саморезы (П). Затем установите в боковины 1, 2 и 9 полкодержатели (Г) выбрав подходящие Вам по уровню ряды отверстий. Положите на них полки 11 и 12.

4

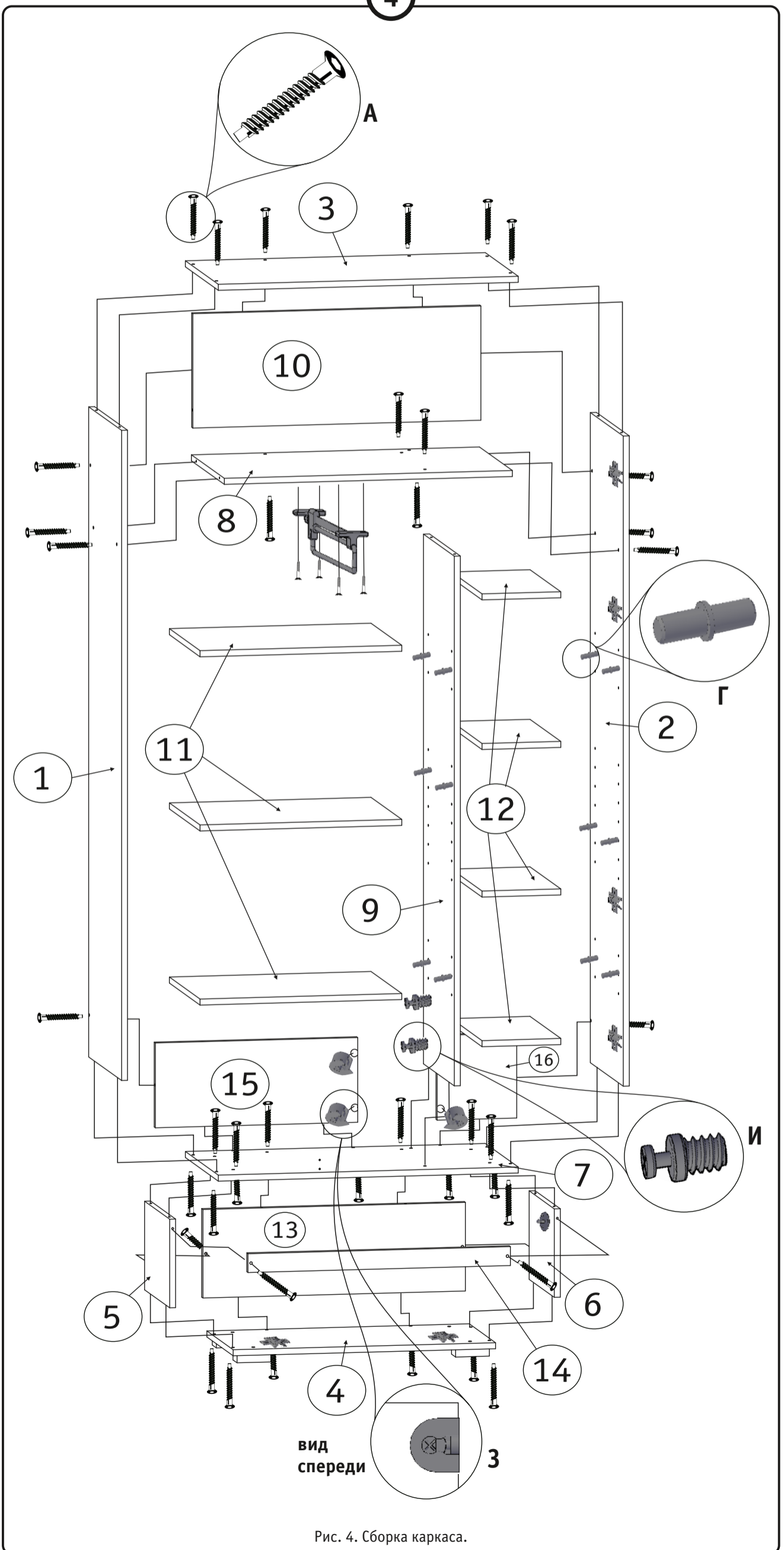


Рис. 4. Сборка каркаса.

Шкаф для одежды, Адель

Закрепите детали 20 и 21 на изделии сзади при помощи саморезов (О). В месте соединения деталей 20 и 21 подкладывайте шайбы (Н). Саморезы закручивайте на расстоянии примерно 100 мм друг от друга.

5

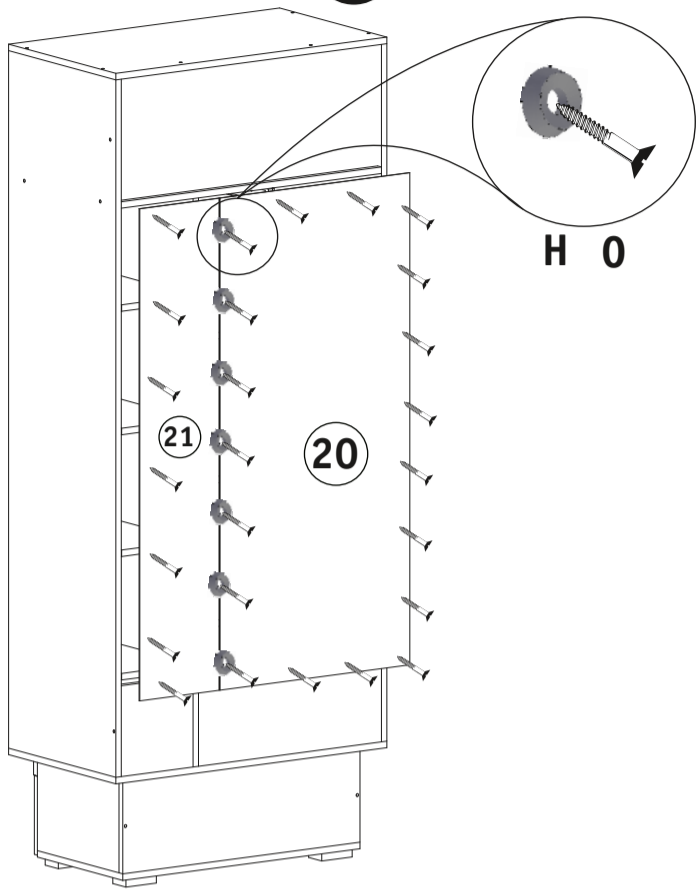


Рис. 5. Установка задников.

На фасадах 18 и 19 установите накладные петли (Л) и накладные петли с доводчиком (М) при помощи саморезов (П). На фасаде 17 установите накладные петли (Л) и крепление газлифта (К) при помощи саморезов (П). (расположение крепления выбирайте в зависимости от того, на какую деталь - 5 или 6 Вы закрепили второе крепление газлифта в процессе сборки каркаса). К фасаду 18 прикрутите ручку (Д).

6

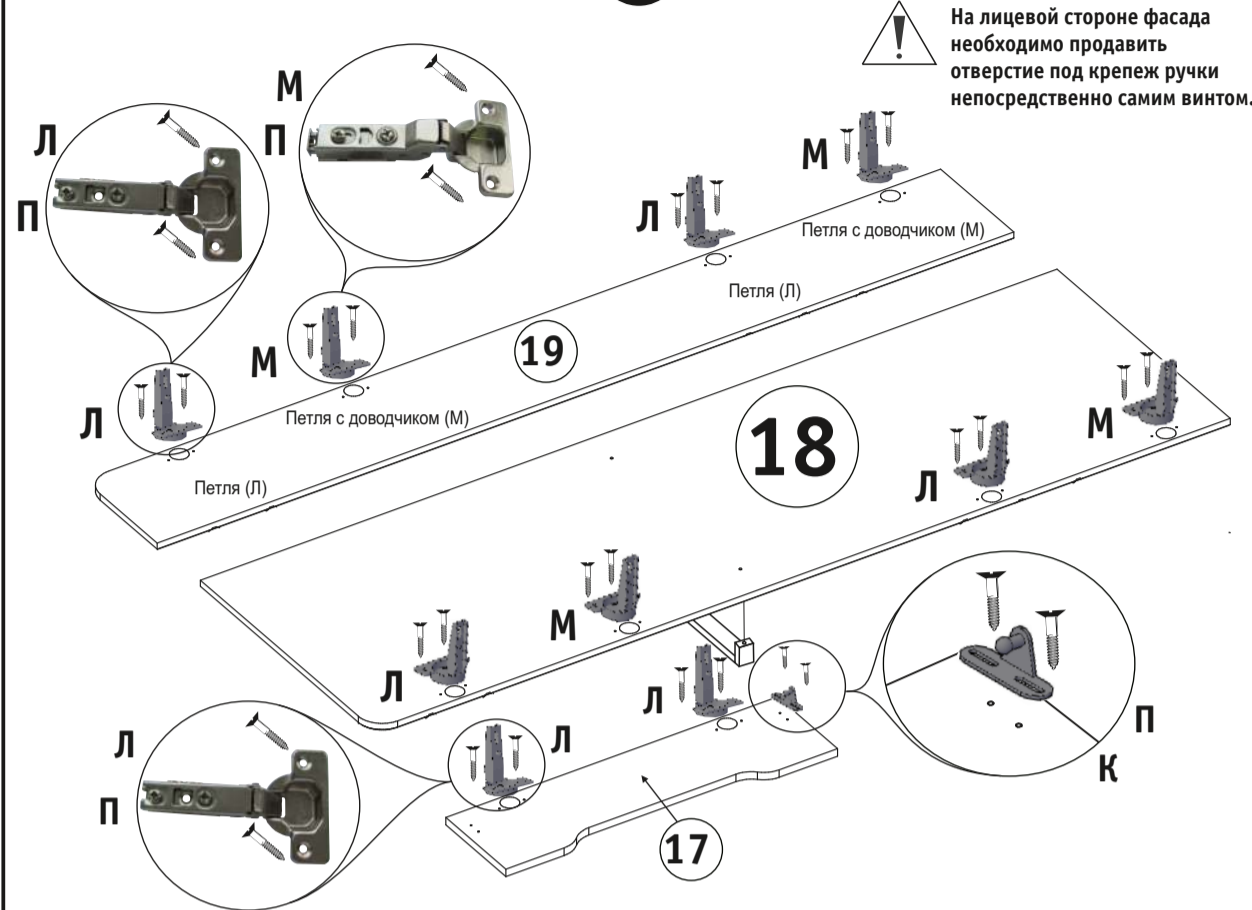


Рис. 6. Установка петель и крепления газлифта на фасадах.

Фасады 18 и 19 установите на петли (Л) и петли с доводчиком (М). Фасад 17 установите на петли (Л) и газлифт (К).

7

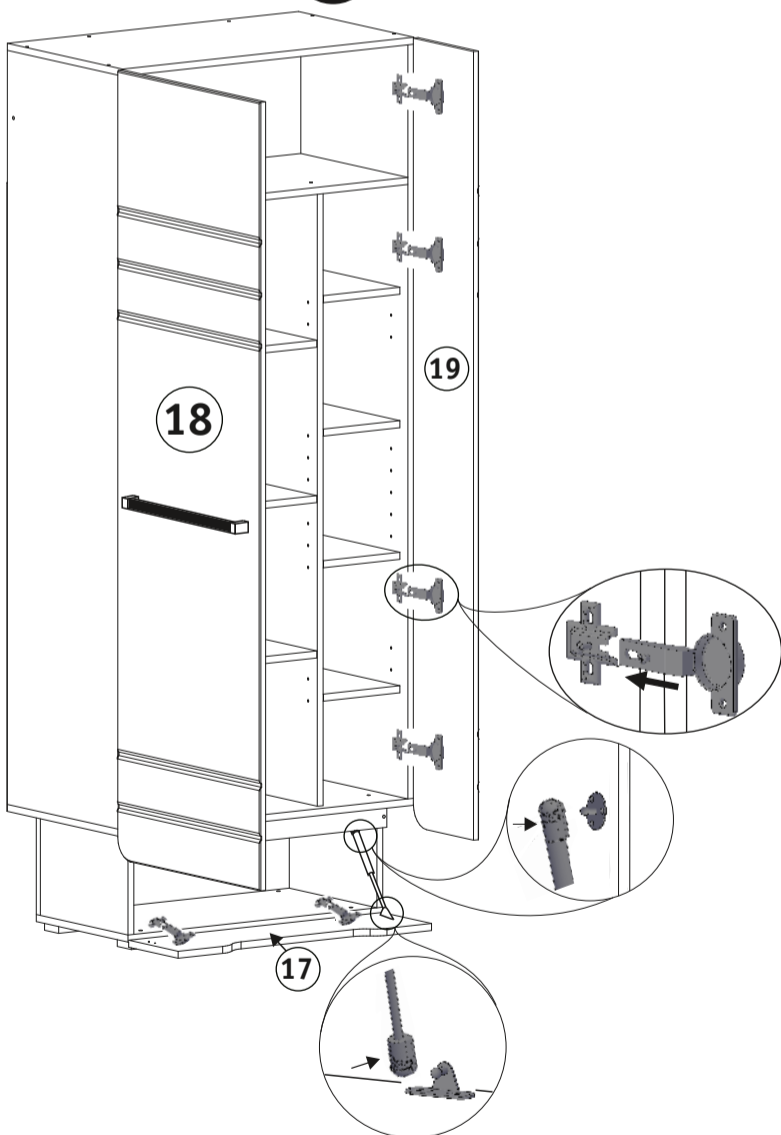
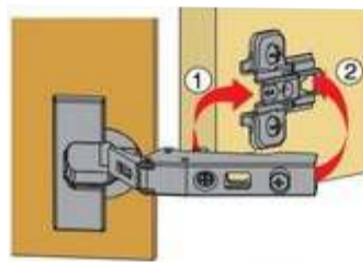
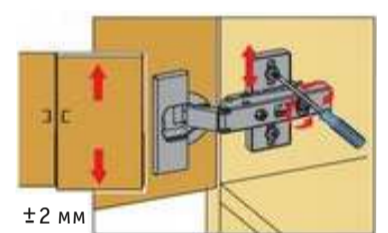


Рис. 7. Установка фасадов.

Монтаж



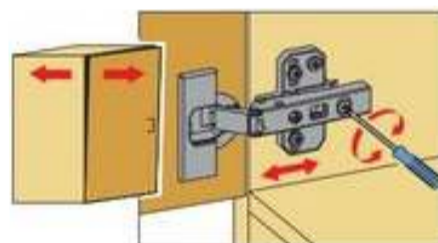
Регулировка высоты



± 2 мм

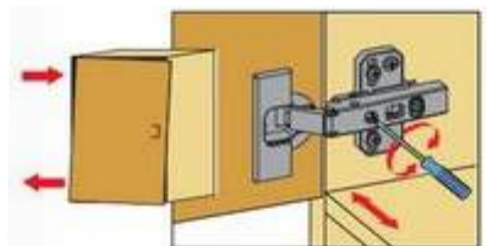
Двери можно точно выверить по высоте с помощью монтажных планок, регулируемых по высоте.

Регулировка глубины



Прямая, бесступенчатая регулировка по глубине с помощью эксцентрикового винта.

Регулировка наложения



Винт повернуть вправо: наложение уменьшается (-).
Винт повернуть влево: наложение увеличивается (+).

Регулировка фасадов.