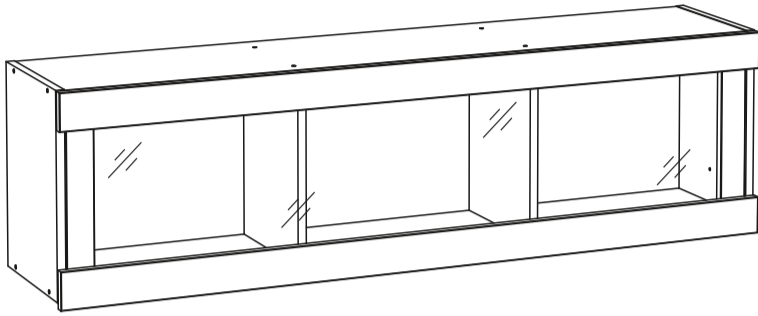


Инструкция по сборке



Белла мод. 13 шкаф навесной

Размеры (ВхШхГ) 390x1400x305
АРТ Ж.01.01.07.01

Хорошая мебель для хороших людей



Рекомендации по эксплуатации и уходу за мебелью

1. Мебель рекомендуется эксплуатировать в проветриваемом, сухом помещении с температурой воздуха не ниже +10 С и относительной влажности воздуха от 45 до 70%.
2. В мебели, имеющей крепление болтами, винтами, шурупами, при ослаблении соединений необходимо их периодически подтягивать.
3. Поверхность мебели следует протирать влажной тряпкой, с последующей протиркой насухо. Запрещается использовать в качестве чистящих средств растворители, соду и средства, содержащие абразивные материалы.
4. Мебель должна быть защищена от прямого попадания солнечных лучей, не должна размещаться вблизи отопительных приборов.

ГАРАНТИЙНЫЙ ТАЛОН

- Изготовитель гарантирует соответствие мебели требованиям ГОСТ 16371-93 «Мебель. Общие технические условия» при соблюдении условий транспортировки, хранения эксплуатации и рекомендаций по уходу за мебелью и ТР ТС 025/2012 «О безопасности мебельной продукции».
- Претензии по комплектности, качеству и отклонениям, при которых сборка не возможна, должны предъявляться в магазин, где была приобретена мебель.
- Все гарантийные работы производятся только при предъявлении настоящего гарантийного талона.
- Гарантийный срок эксплуатации изделия 24 месяца, деталей с нанесенной фотопечатью 6 месяцев со дня продажи мебели через торговую сеть.

Гарантийное обслуживание не производится:

- По дефектам, появившимся из-за не соблюдения потребителем условий транспортирования, хранения, сборки, эксплуатации и рекомендаций по уходу за мебелью.

СВИДЕТЕЛЬСТВО О ПРИЕМКЕ

Мебель соответствует ГОСТ 16371-93, ТР ТС 025/2012 и признана годной к эксплуатации.

Дата выпуска изделия _____

Дата реализации _____
(печать магазина)

С условиями гарантийного обслуживания ознакомлен _____
(подпись покупателя)



Схема сборки в электронном виде находится на сайте
www.mst-mebel.ru

Срок службы изделия 10 лет

Изготовитель: ИП Смирнова Е.А.

Адреса изготовления: МСТ.Ижевск Россия, Удмуртская Республика 426028, г. Ижевск, ул. Пойма, 105
тел./факс: (3412)901-800, 901-900

сайт: www.mst-mebel.ru

e-mail: mst@mst-mebel.ru

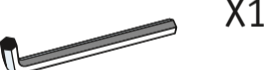
Спасибо за покупку!

Фурнитура

А. Винт-конфирмат 7x50



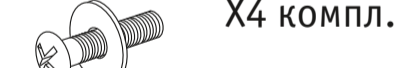
Б. Ключ для конфирмата



В. Заглушка конфирмата



Г. Винт комодный+шайбы



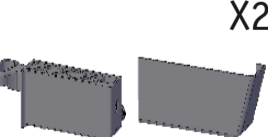
Д. Стяжка межсекционная Ø5



Е. Газлифт 8кг



Ж. Навес регулируемый с заглушкой



З. Петля накладная Boyard с доводчиком



И. Шина для навешивания



К. Саморезы 3,5x16



Л. Демпфер



Перечень деталей

№ дет.	Наименование	Размеры мм	К-во шт.	№ дет.	Наименование	Размеры мм	К-во шт.
1	Боковина	380x284	1	7	Планка (МДФ)	1396x70	1
2	Боковина	380x284	1	8	Планка (МДФ)	341x52	1
3	Крыша	1368x284	1	9	Планка (МДФ)	341x52	1
4	Дно	1368x284	1	11	Задник (ДВП)	356x1378	1
5	Вертикальная	346x258	2	12	Стекло	267x1392	1
6	Планка (МДФ)	1396x70	1				



Белла мод.13. Шкаф навесной

Соедините планки 8 и 9 с планкой 6 на комодный винт (Г) (рис.а), далее вставьте стекло 12 в паз планки 6 (рис.б), установите планку 7 (рис.в) и соедините планки 8 и 9 с планкой 7 на комодный винт (Г) (рис.г).

1

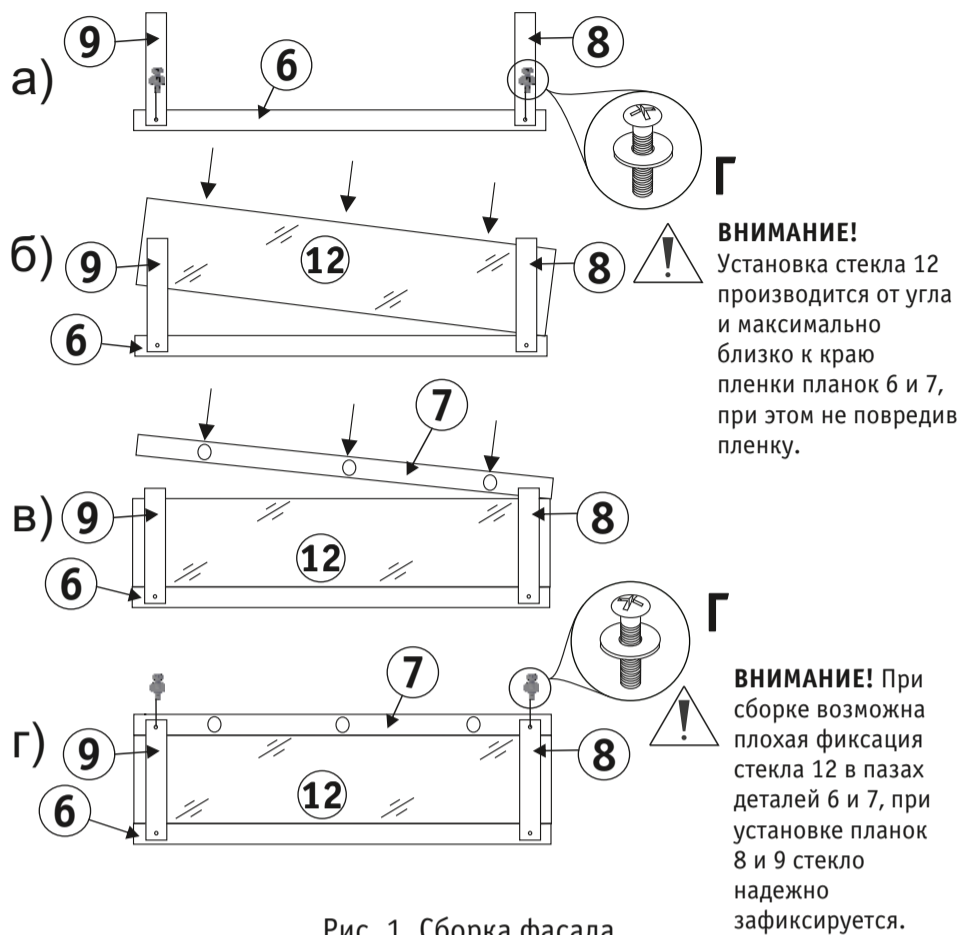


Рис. 1. Сборка фасада.

На боковины 1 и 2 установите регулируемые навесы (Ж), как показано на рисунке. Закрепите петли с доводчиком (З) на планке 7, а площадки петель на крыше 3 с помощью шурупов (К). Установите фурнитуру для крепления газ-лифтов (Е) на боковинах 1, 2 и планке фасада 7 с помощью шурупов (К), как показано на рисунке.

2

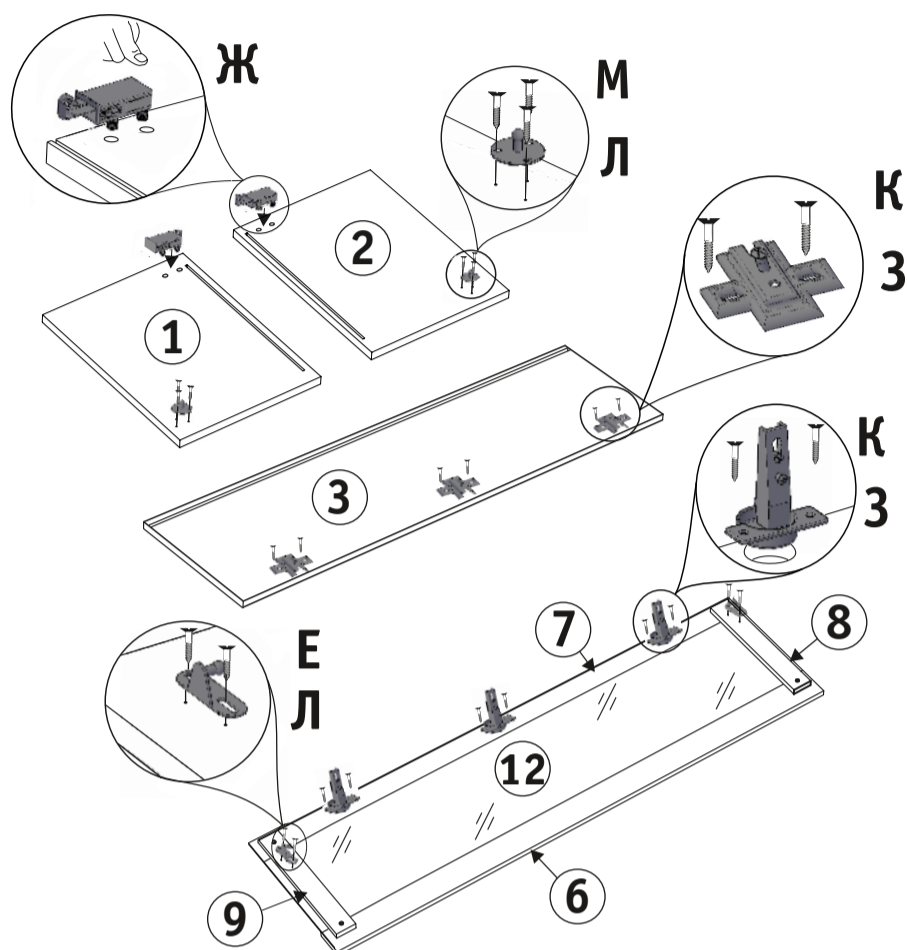


Рис. 2. Установка петель, навесов и полкодержателей.

Совместите и закрепите петли (З) на планке 7 с площадками петель на крыше 3 и отрегулируйте их (Рис.7). Установите газ-лифты (Е), как показано на рисунке. Установите демпфер (Л) на саморезы (К) на горизонтальной панели 4, согласно схеме (Рис. 6).

4

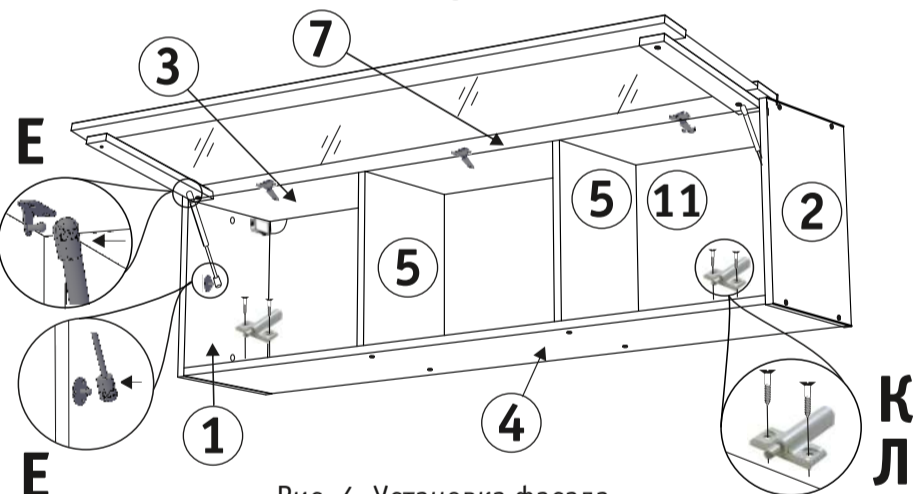


Рис. 4. Установка фасада.

Закрепите шину для навешивания (И) на стене. Навесьте шкаф на планки, отрегулируйте его по высоте при помощи нижних регулировочных винтов на навесах (Ж), с помощью второго винта на навесах притяните шкаф к стене и установите декоративные заглушки на навесы.

5

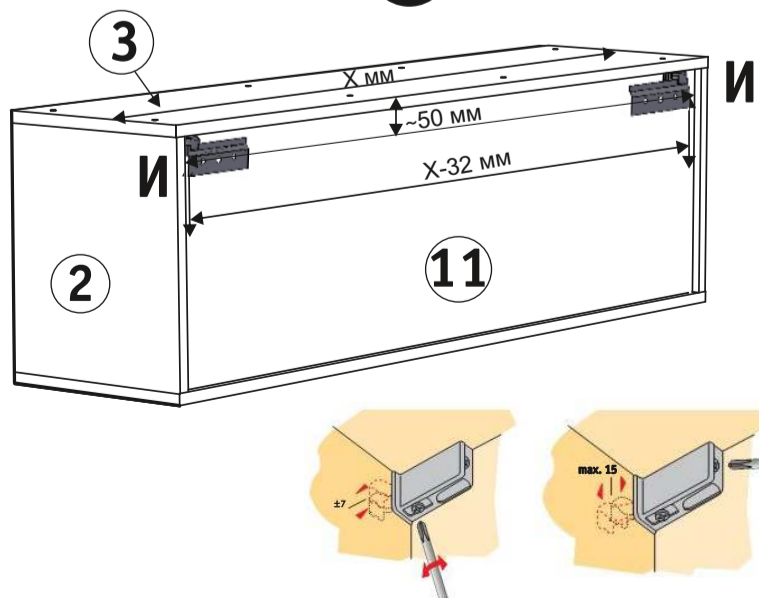


Рис. 5. Установка планок и регулировка навесов.

Заднюю стенку 11 установите в пазы деталей 1, 2, 3 и 4. Крышу 3 и дно 4 скрепите с деталями 1, 2 и 5 при помощи ключа (Б) на винты-конфирматы (А).

3

ВНИМАНИЕ! На боковинах 1 и 2 имеются глухие технологические отверстия, которые необходимо досверлить для крепления навесного шкафа (мод.13) со шкафами (мод. 8, 9, 10, 14, 15) на межсекционные стяжки. Шкафы (мод. 8, 9, 10, 14, 15) приобретаются отдельно!

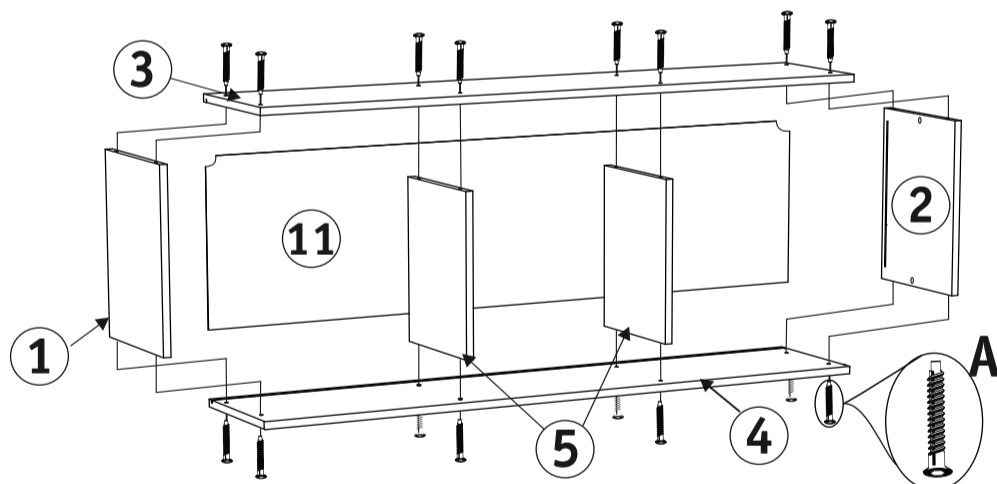


Рис. 3. Сборка каркаса.

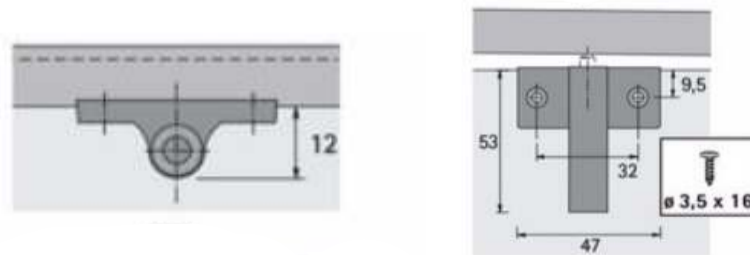


Рис. 6. Схема установки демпфера.

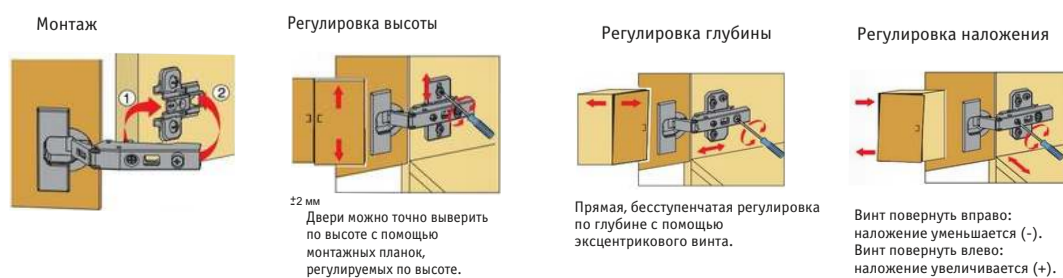


Рис. 7. Регулировка фасада.