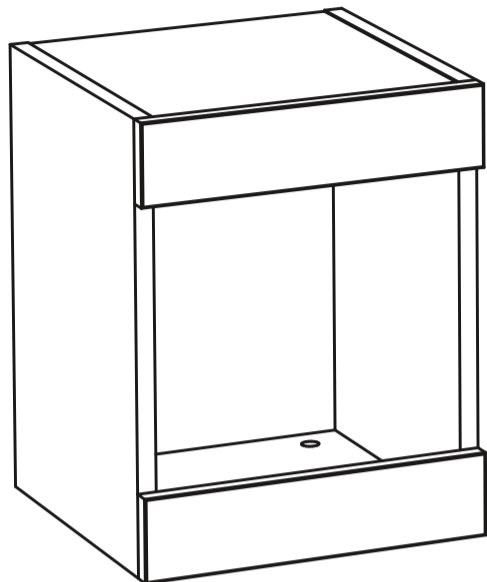


Инструкция по сборке



Белла, мод.16 модуль

Размеры (ВхШхГ) 380x300x300
АРТ Ж.05.01.05.00

Хорошая мебель для хороших людей



Рекомендации по эксплуатации и уходу за мебелью

1. Мебель рекомендуется эксплуатировать в проветриваемом, сухом помещении с температурой воздуха не ниже +10 С и относительной влажности воздуха от 45 до 70%.
2. В мебели, имеющей крепление болтами, винтами, шурупами, при ослаблении соединений необходимо их периодически подтягивать.
3. Поверхность мебели следует протирать влажной тряпкой, с последующей протиркой насухо. Запрещается использовать в качестве чистящих средств растворители, соду и средства, содержащие абразивные материалы.
4. Мебель должна быть защищена от прямого попадания солнечных лучей, не должна размещаться вблизи отопительных приборов.

ГАРАНТИЙНЫЙ ТАЛОН

- Изготовитель гарантирует соответствие мебели требованиям ГОСТ 16371-93 «Мебель. Общие технические условия» при соблюдении условий транспортировки, хранения эксплуатации и рекомендаций по уходу за мебелью и ТР ТС 025/2012 «О безопасности мебельной продукции».
- Претензии по комплектности, качеству и отклонениям, при которых сборка не возможна, должны предъявляться в магазин, где была приобретена мебель.
- Все гарантийные работы производятся только при предъявлении настоящего гарантийного талона.
- Гарантийный срок эксплуатации изделия 24 месяца, деталей с нанесенной фотопечатью 6 месяцев со дня продажи мебели через торговую сеть.

Гарантийное обслуживание не производится:

- По дефектам, появившимся из-за не соблюдения потребителем условий транспортирования, хранения, сборки, эксплуатации и рекомендаций по уходу за мебелью.

СВИДЕТЕЛЬСТВО О ПРИЕМКЕ

Мебель соответствует ГОСТ 16371-93, ТР ТС 025/2012 и признана годной к эксплуатации.

Дата выпуска изделия _____

Дата реализации _____
(печать магазина)

С условиями гарантийного обслуживания ознакомлен _____
(подпись покупателя)



Схема сборки в электронном виде находится на сайте
www.mst-mebel.ru

Срок службы изделия 10 лет

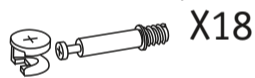
Изготовитель: ИП Смирнова Е.А.

Адреса изготовления: МСТ.Ижевск Россия, Удмуртская Республика 426028, г. Ижевск, ул. Пойма, 105
тел./факс: (3412)901-800, 901-900
сайт: www.mst-mebel.ru
e-mail: mst@mst-mebel.ru

Спасибо за покупку!

Фурнитура

А. Стяжка эксцентриковая



X18

Б. Заглушка стяжки эксцентр.



X12

В. Дюбель-костыль



X2

*Предприятие-изготовитель оставляет за собой право на замену материалов, фурнитуры и метизов на аналогичные, не ухудшающие качество изделия.

Перечень деталей

| № дет. | Наименование | Размеры мм | К-во шт. | № дет. | Наименование | Размеры мм | К-во шт. |
|--------|----------------|------------|----------|--------|--------------|------------|----------|
| 1 | Боковина | 380x284 | 2 | 3 | Задний щит | 346x268 | 1 |
| 2 | Горизонтальная | 268x284 | 2 | 4 | Планка (МДФ) | 300x70 | 2 |

Перед сборкой внимательно ознакомьтесь с данной инструкцией, проверьте комплектность фурнитуры и разбейте её по назначению. Упаковку и прокладочный материал можно использовать в качестве подстилочного материала при сборке. Сборку производите на ровной жесткой поверхности.
Для облегчения сборки рекомендуется производить вдвоем. Для сборки понадобится крестовая отвертка. Сборку начинайте с расположения фурнитуры на деталях в соответствии с отверстиями. После окончательной сборки установите декоративные заглушки.

Боковины 1 соедините с деталями 2 и 3 на эксцентриковые стяжки (А), для этого заверните дюбеля (А) в глухие отверстия боковин 1, а в детали 2 и 3 вложите эксцентрики (А) и стяните детали.

1

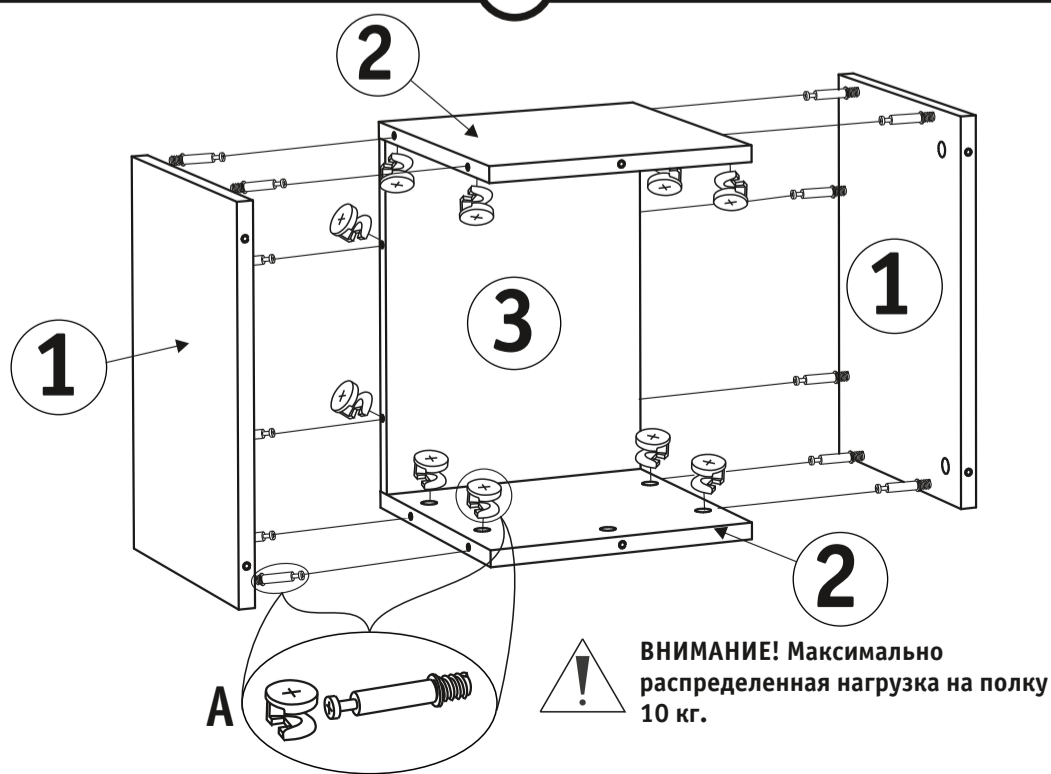


Рис. 1. Сборка каркаса.

Панки 4 соедините с деталями 1 и 2 на эксцентриковые стяжки (А), для этого заверните дюбеля (А) в глухие отверстия панок 4, а в детали 1 и 2 вложите эксцентрики (А) и стяните детали.

2

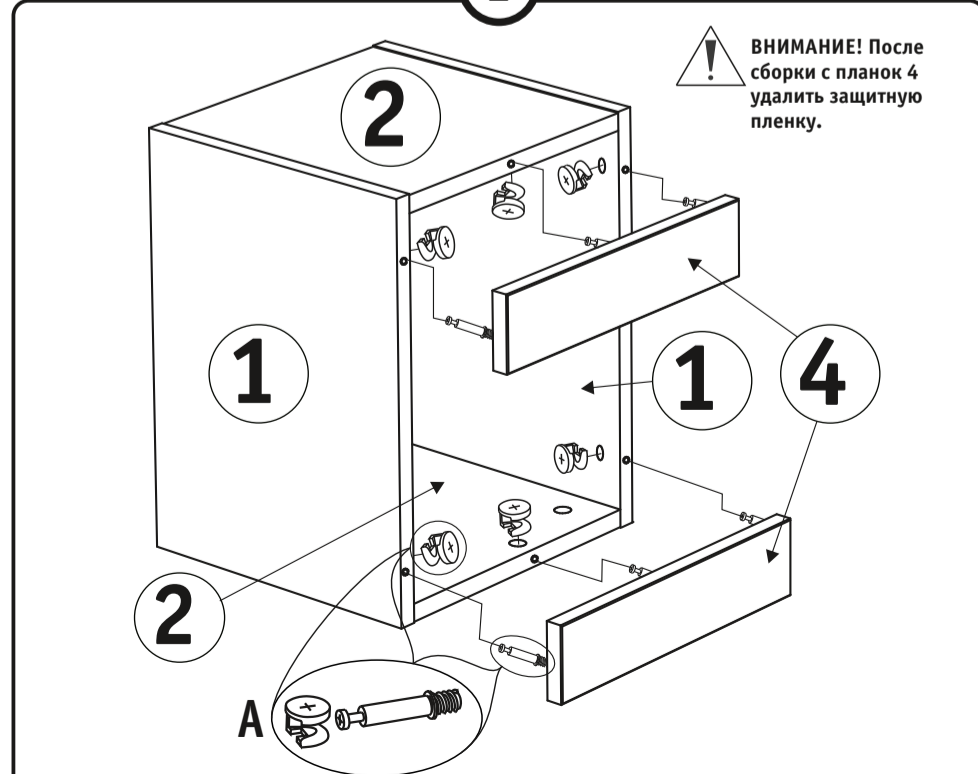


Рис. 2. Установка панок.