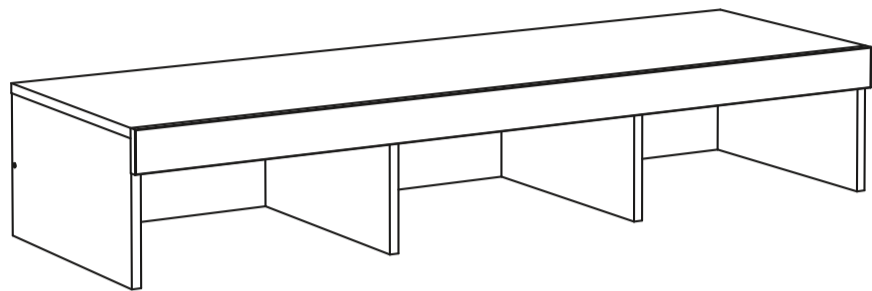


Инструкция по сборке



Белла, мод.17 надстройка

Размеры (ВхШхГ) 250x1400x450

Хорошая мебель для хороших людей



Рекомендации по эксплуатации и уходу за мебелью

1. Мебель рекомендуется эксплуатировать в проветриваемом, сухом помещении с температурой воздуха не ниже +10 С и относительной влажности воздуха от 45 до 70%.
2. В мебели, имеющей крепление болтами, винтами, шурупами, при ослаблении соединений необходимо их периодически подтягивать.
3. Поверхность мебели следует протирать влажной тряпкой, с последующей протиркой насухо. Запрещается использовать в качестве чистящих средств растворители, соду и средства, содержащие абразивные материалы.
4. Мебель должна быть защищена от прямого попадания солнечных лучей, не должна размещаться вблизи отопительных приборов.

ГАРАНТИЙНЫЙ ТАЛОН

- Изготовитель гарантирует соответствие мебели требованиям ГОСТ 16371-93 «Мебель. Общие технические условия» при соблюдении условий транспортировки, хранения эксплуатации и рекомендаций по уходу за мебелью и ТР ТС 025/2012 «О безопасности мебельной продукции».
- Претензии по комплектности, качеству и отклонениям, при которых сборка не возможна, должны предъявляться в магазин, где была приобретена мебель.
- Все гарантийные работы производятся только при предъявлении настоящего гарантийного талона.
- Гарантийный срок эксплуатации изделия 24 месяца, деталей с нанесенной фотопечатью 6 месяцев со дня продажи мебели через торговую сеть.

Гарантийное обслуживание не производится:

- По дефектам, появившимся из-за не соблюдения потребителем условий транспортирования, хранения, сборки, эксплуатации и рекомендаций по уходу за мебелью.

СВИДЕТЕЛЬСТВО О ПРИЕМКЕ

Мебель соответствует ГОСТ 16371-93, ТР ТС 025/2012 и признана годной к эксплуатации.

Дата выпуска изделия _____

Дата реализации _____
(печать магазина)

С условиями гарантийного обслуживания ознакомлен _____
(подпись покупателя)



Схема сборки в электронном виде находится на сайте www.mst-mebel.ru

Срок службы изделия 10 лет

Изготовитель: ИП Смирнова Е.А.

Адреса изготовления: МСТ.Ижевск Россия, Удмуртская Республика 426028, г. Ижевск, ул. Пойма, 105
тел./факс: (3412)901-800, 901-900

сайт: www.mst-mebel.ru

e-mail: mst@mst-mebel.ru

Спасибо за покупку!

Фурнитура

А. Конфирмат 7x50



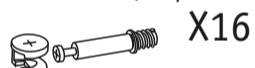
Б. Ключ для конфирмата



В. Заглушка конфирмата



Г. Стяжка эксцентриковая



Д. Заглушка стяжки эксцентр.



Е. Заглушка отверстия под провода



*Предприятие-изготовитель оставляет за собой право на замену материалов, фурнитуры и метизов на аналогичные, не ухудшающие качество изделия.

Перечень деталей

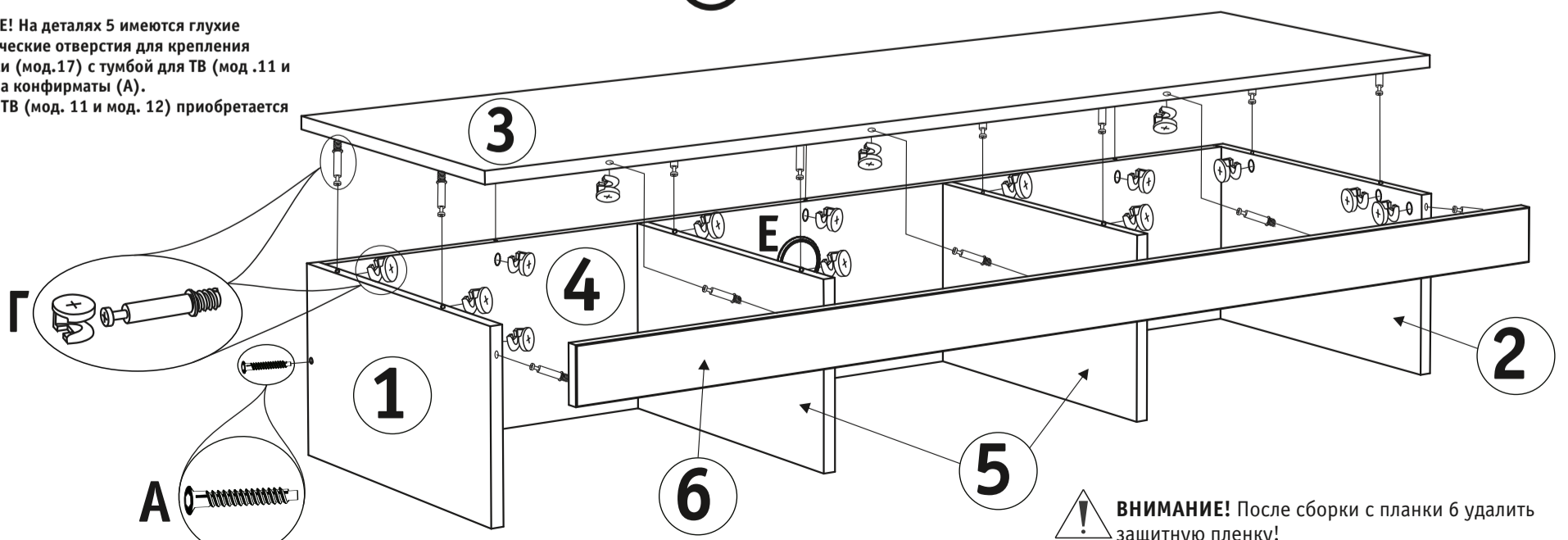
№ дет.	Наименование	Размеры мм	К-во шт.	№ дет.	Наименование	Размеры мм	К-во шт.
1	Боковина	234x434	1	4	Задний щит	234x1366	1
2	Боковина	234x434	1	5	Вертикальная	234x417	2
3	Крыша	1400x434	1	6	Планка (МДФ)	1400x70	1

Перед сборкой внимательно ознакомьтесь с данной инструкцией, проверьте комплектность фурнитуры и разбейте её по назначению. Упаковку и прокладочный материал можно использовать в качестве подстилочного материала при сборке. Сборку производите на ровной жесткой поверхности.
Для облегчения сборки рекомендуется производить вдвоем. Для сборки понадобится крестовая отвертка. Сборку начинайте с расположения фурнитуры на деталях в соответствии с отверстиями. После окончательной сборки установите декоративные заглушки.

Детали 1, 2 и 5 соедините с крышей 3 на эксцентриковые стяжки (Г), для этого заверните дюбеля (Г) в глухие отверстия крыши 3, а в детали 1, 2 и 5 вложите эксцентрики (Г) и стяните детали. Детали 1, 2 и 5 соедините с задним щитом 4 на винты-конфирматы (А) с помощью ключа (Б). Планку 6 соедините с деталями 1, 2 и 3 на эксцентриковые стяжки (Г), для этого заверните дюбеля (Г) в глухие отверстия планки 6, а в детали 1, 2 и 3 вложите эксцентрики (Г) и стяните детали. На деталь 4 установите заглушку отверстия под провода (Е).

1

ВНИМАНИЕ! На деталях 5 имеются глухие технологические отверстия для крепления надстройки (мод.17) с тумбой для ТВ (мод.11 и мод.12) на конфирматы (А). Тумба для ТВ (мод.11 и мод.12) приобретается отдельно!



ВНИМАНИЕ! После сборки с планки 6 удалить защитную пленку!

Рис. 1. Сборка надстройки.