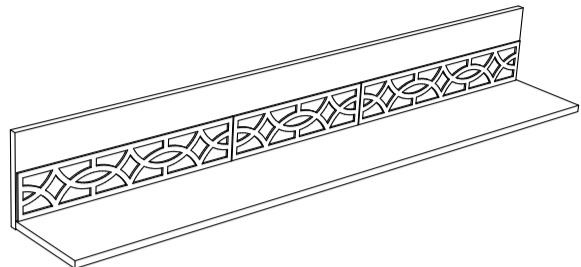
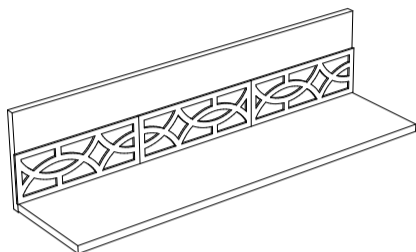


Инструкция по сборке



Белла мод.18 полка большая



Белла мод.19 полка малая

Размеры(ВxШxГ)
 1.1 200x1400x216
 1.2 200x800x216
 АРТ Ж.05.01.01.00

Хорошая мебель для хороших людей



Рекомендации по эксплуатации и уходу за мебелью

1. Мебель рекомендуется эксплуатировать в проветриваемом, сухом помещении с температурой воздуха не ниже +10 С и относительной влажности воздуха от 45 до 70%.
2. В мебели, имеющей крепление болтами, винтами, шурупами, при ослаблении соединений необходимо их периодически подтягивать.
3. Поверхность мебели следует протирать влажной тряпкой, с последующей протиркой насухо. Запрещается использовать в качестве чистящих средств растворители, соду и средства, содержащие абразивные материалы.
4. Мебель должна быть защищена от прямого попадания солнечных лучей, не должна размещаться вблизи отопительных приборов.

ГАРАНТИЙНЫЙ ТАЛОН

- Изготовитель гарантирует соответствие мебели требованиям ГОСТ 16371-93 «Мебель. Общие технические условия» при соблюдении условий транспортировки, хранения эксплуатации и рекомендаций по уходу за мебелью и ТР ТС 025/2012 «О безопасности мебельной продукции».
- Претензии по комплектности, качеству и отклонениям, при которых сборка не возможна, должны предъявляться в магазин, где была приобретена мебель.
- Все гарантийные работы производятся только при предъявлении настоящего гарантийного талона.
- Гарантийный срок эксплуатации изделия 24 месяца, деталей с нанесенной фотопечатью 6 месяцев со дня продажи мебели через торговую сеть.

Гарантийное обслуживание не производится:

- По дефектам, появившимся из-за не соблюдения потребителем условий транспортирования, хранения, сборки, эксплуатации и рекомендаций по уходу за мебелью.

СВИДЕТЕЛЬСТВО О ПРИЕМКЕ

Мебель соответствует ГОСТ 16371-93, ТР ТС 025/2012 и признана годной к эксплуатации.

Дата выпуска изделия _____

Дата реализации _____
(печать магазина)

С условиями гарантийного обслуживания ознакомлен _____
(подпись покупателя)



Схема сборки в электронном виде находится на сайте www.mst-mebel.ru

Срок службы изделия 10 лет

Изготовитель: ИП Смирнова Е.А.

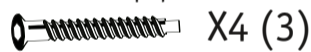
Адреса изготовления: МСТ.Ижевск Россия, Удмуртская Республика 426028, г. Ижевск, ул. Пойма, 105
 тел./факс: (3412)901-800, 901-900

сайт: www.mst-mebel.ru
 e-mail: mst@mst-mebel.ru

Спасибо за покупку!

Фурнитура

А. Винт-конфирмат 7x50



В. Ключ для конфирмата



Б. Дюбель-гвоздь 6x30



*Предприятие-изготовитель оставляет за собой право на замену материалов, фурнитуры и метизов на аналогичные, не ухудшающие качество изделия.

**Фурнитура в скобках -для Беллы 19

Перечень деталей

Белла мод.18

№ дет	Наименование	Размеры мм	К-во шт.
1	Вертикальная	1400x200	1
2	Горизонтальная	1400x200	1

№ дет	Наименование	Размеры мм	К-во шт.
3	Зеркало	358x100	1
4	Зеркало	518x100	2

Белла мод.19

№ дет	Наименование	Размеры мм	К-во шт.
1	Щит фронтальный	804x200	1
2	Щит горизонтальный	804x200	1

№ дет	Наименование	Размеры мм	К-во шт.
3	Зеркало	268x100	3

Перед сборкой внимательно ознакомьтесь с данной инструкцией, проверьте комплектность фурнитуры и разбейте её по назначению. Упаковку и прокладочный материал можно использовать в качестве подстилочного материала при сборке. Сборку производите на ровной жесткой поверхности.

Соедините детали 1 и 2 винтами-конфирматами (А) при помощи ключа (В). Закрепите в стене дюбель-гвозди (Б) и навесьте на них полку.

1

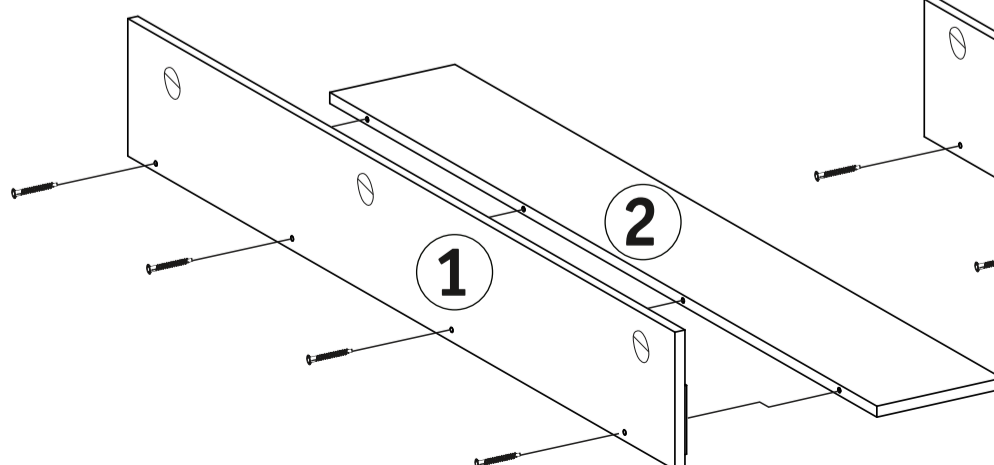


Рис. 1.1 Сборка полки Белла мод.18.



ВНИМАНИЕ! Максимально распределенная нагрузка на полку 10 кг.

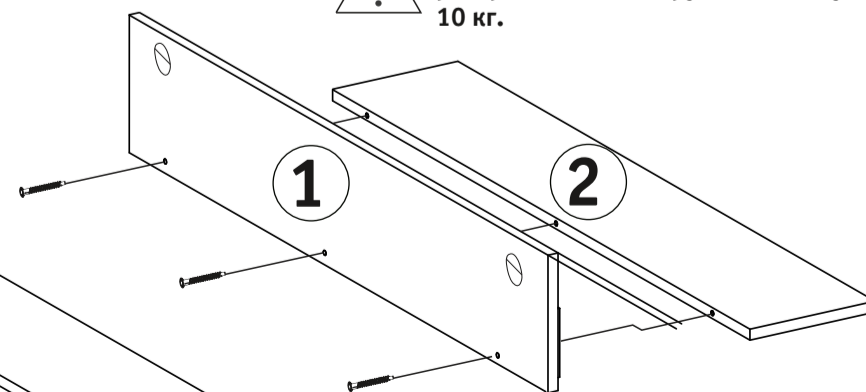


Рис. 1.2 Сборка полки Белла мод.19.