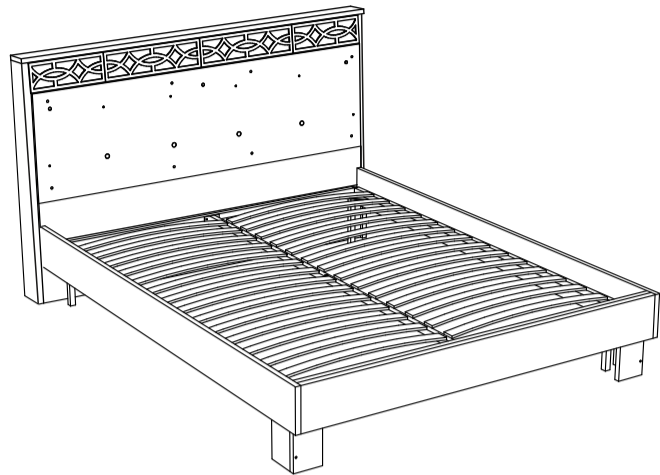


Инструкция по сборке



**Белла, мод. 1.1 (1,2);
мод. 1.2 (1,4);
мод. 1.3 (1,6);
мод. 1.4 (1.8).**

Кровать с мягкой спинкой

Размеры (ВхШхГ) 1.1 1175x1300x2127 АРТ Ж.03.02.00.00
1.2 1175x1500x2127 АРТ Ж.03.02.00.00
1.3 1175x1700x2127 АРТ Ж.03.02.00.00
1.4 1175x1900x2127 АРТ Ж.03.02.00.00

Хорошая мебель для хороших людей



Рекомендации по эксплуатации и уходу за мебелью

1. Мебель рекомендуется эксплуатировать в проветриваемом, сухом помещении с температурой воздуха не ниже +10 С и относительной влажности воздуха от 45 до 70%.
2. В мебели, имеющей крепление болтами, винтами, шурупами, при ослаблении соединений необходимо их периодически подтягивать.
3. Поверхность мебели следует протирать влажной тряпкой, с последующей протиркой насухо. Запрещается использовать в качестве чистящих средств растворители, соду и средства, содержащие абразивные материалы.
4. Мебель должна быть защищена от прямого попадания солнечных лучей, не должна размещаться вблизи отопительных приборов.

ГАРАНТИЙНЫЙ ТАЛОН

- Изготовитель гарантирует соответствие мебели требованиям ГОСТ 16371-93 «Мебель. Общие технические условия» при соблюдении условий транспортировки, хранения эксплуатации и рекомендаций по уходу за мебелью и ТР ТС 025/2012 «О безопасности мебельной продукции».
- Претензии по комплектности, качеству и отклонениям, при которых сборка не возможна, должны предъявляться в магазин, где была приобретена мебель.
- Все гарантийные работы производятся только при предъявлении настоящего гарантийного талона.
- Гарантийный срок эксплуатации изделия 24 месяца, деталей с нанесенной фотопечатью 6 месяцев со дня продажи мебели через торговую сеть.

Гарантийное обслуживание не производится:

- По дефектам, появившимся из-за не соблюдения потребителем условий транспортирования, хранения, сборки, эксплуатации и рекомендаций по уходу за мебелью.

СВИДЕТЕЛЬСТВО О ПРИЕМКЕ

Мебель соответствует ГОСТ 16371-93, ТР ТС 025/2012 и признана годной к эксплуатации.

Дата выпуска изделия _____

Дата реализации _____
(печать магазина)

С условиями гарантийного обслуживания ознакомлен _____
(подпись покупателя)



Схема сборки в электронном виде находится на сайте www.mst-mebel.ru

Срок службы изделия 10 лет

Изготовитель: ИП Смирнова Е.А.

Адреса изготовления: МСТ.Ижевск Россия, Удмуртская Республика 426028, г. Ижевск, ул. Пойма, 105
тел./факс: (3412)901-800, 901-900

сайт: www.mst-mebel.ru

e-mail: mst@mst-mebel.ru

Спасибо за покупку!

Фурнитура

А. Винт-конфирмат 7x50



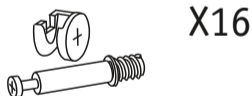
Б. Заглушка конфирмата



В. Ключ для конфирмата



Г. Стяжка эксцентриковая



Д. Винт М6х30



Е. Подпятник



Ж. Саморез 3x16



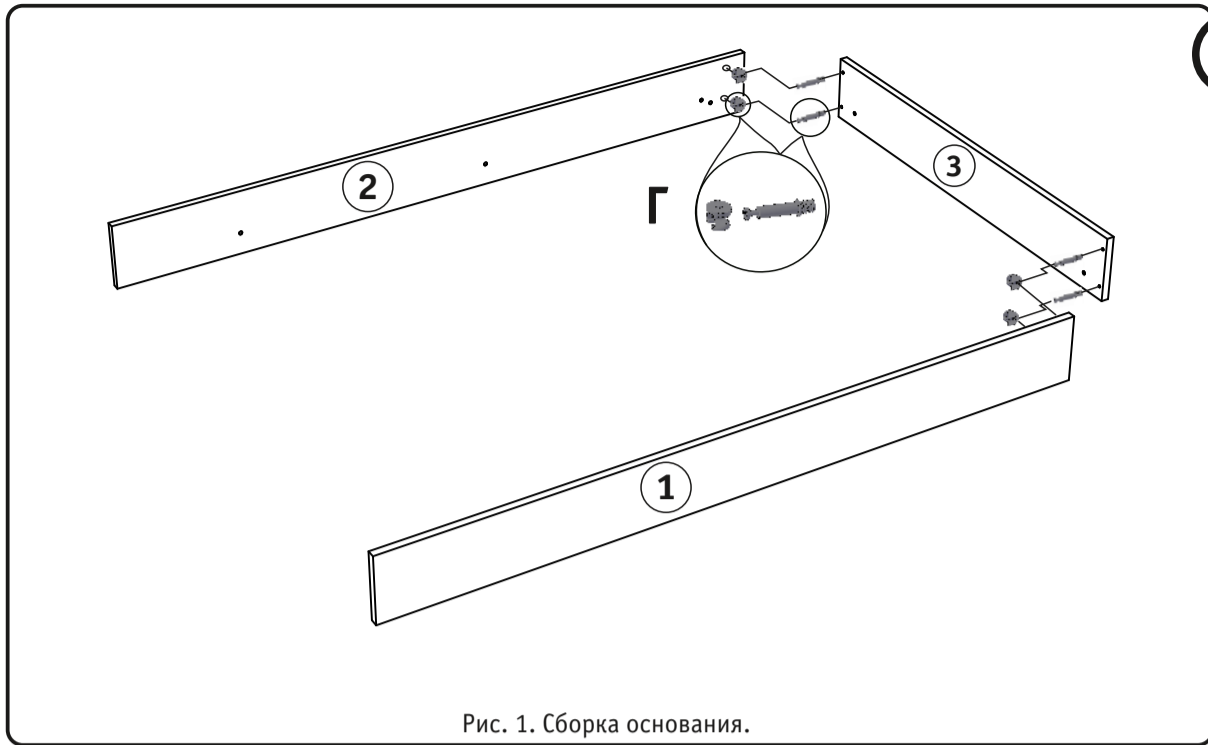
Перечень деталей

№ дет	Наименование	Размеры мм	К-во шт.	
1	Боковина	2020x195	1	
2	Боковина	2020x195	1	
3	Царга	1,2	1252x195	1
		1,4	1452x195	1
		1,6	1652x195	1
		1,8	1852x195	1
4	Спинка	1,2	1157x1268	1
		1,4	1157x1468	1
		1,6	1157x1668	1
		1,8	1157x1868	1
6	Опора	232x120	2	
7	Опора	232x120	2	
8	Планка	1157x90	1	
9	Планка	1157x90	1	

№ дет	Наименование	Размеры мм	К-во шт.	
10	Планка	1,2	1302x90	1
		1,4	1502x90	1
		1,6	1702x90	1
		1,8	1902x90	1
11	Зеркало	1,6	268x100	1
		1,8	268x100	1
12	Зеркало	1,4	358x100	2
		1,6	358x100	1
		1,8	358x100	3
13	Зеркало	1,2	374x100	2
		1,4	374x100	2
14	Зеркало	1,2	516x100	1
		1,6	516x100	2
		1,8	516x100	1

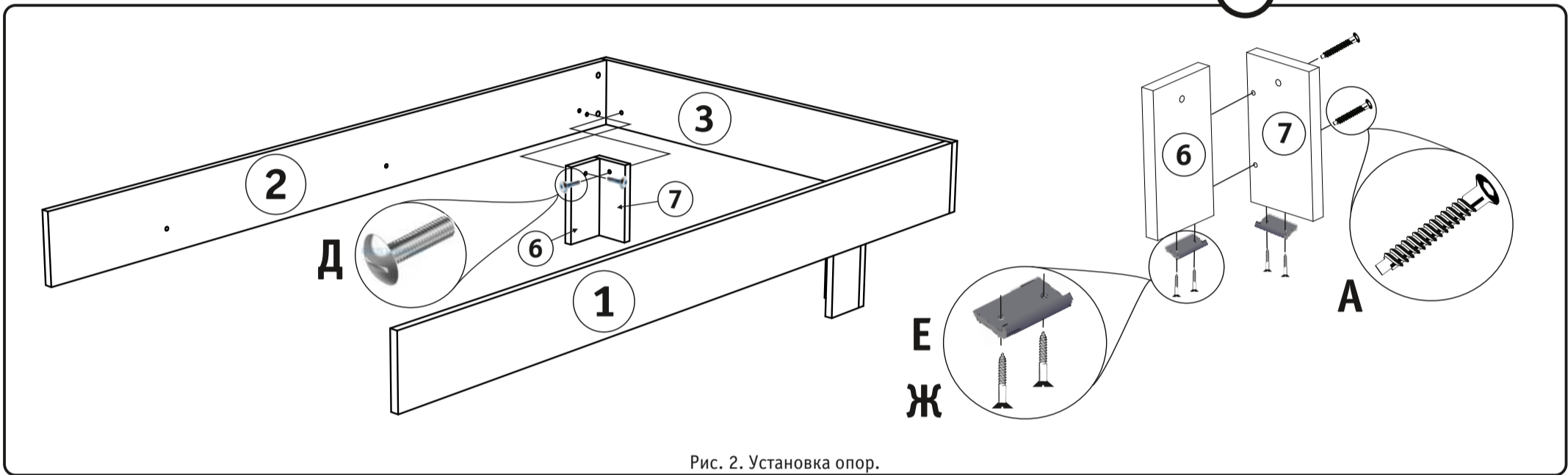


Кровать с мягкой спинкой, мод. 1.1, 1.2, 1.3., 1.4 Белла



1 Скрепите детали 1, 2 и 3 на эксцентриковые стяжки (Г).

Скрепите детали 6 и 7 между собой винтами (А) при помощи ключа (В).
 На опорах 6 и 7 установите подпятники (Е) при помощи саморезов (Ж).
 Установите опоры 6 и 7 на деталях 1, 2 и 3 на винты (Д).



На детали 4 установите подпятники (Е) на саморезы (Ж), как показано на рисунке. Закрепите деталь 4 на боковинах 1 и 2 при помощи ключа (В) на винты-конфирматы (А). Установите детали 8, 9 и 10 на эксцентриковые стяжки (Г) на детали 4.

3

