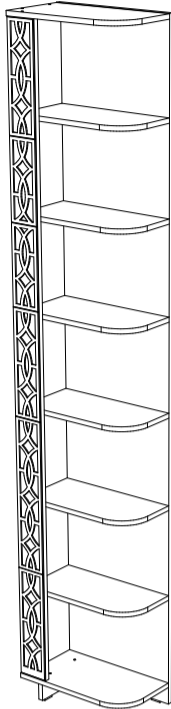


Инструкция по сборке



**Белла мод. 20
стеллаж**

Размеры (ВхШхГ) 2255x544x300
АРТ Ж.01.03.01.00

Хорошая мебель для хороших людей



Рекомендации по эксплуатации и уходу за мебелью

1. Мебель рекомендуется эксплуатировать в проветриваемом, сухом помещении с температурой воздуха не ниже +10 С и относительной влажности воздуха от 45 до 70%.
2. В мебели, имеющей крепление болтами, винтами, шурупами, при ослаблении соединений необходимо их периодически подтягивать.
3. Поверхность мебели следует протирать влажной тряпкой, с последующей протиркой насухо. Запрещается использовать в качестве чистящих средств растворители, соду и средства, содержащие абразивные материалы.
4. Мебель должна быть защищена от прямого попадания солнечных лучей, не должна размещаться вблизи отопительных приборов.

ГАРАНТИЙНЫЙ ТАЛОН

- Изготовитель гарантирует соответствие мебели требованиям ГОСТ 16371-93 «Мебель. Общие технические условия» при соблюдении условий транспортировки, хранения эксплуатации и рекомендаций по уходу за мебелью и ТР ТС 025/2012 «О безопасности мебельной продукции».
- Претензии по комплектности, качеству и отклонениям, при которых сборка не возможна, должны предъявляться в магазин, где была приобретена мебель.
- Все гарантийные работы производятся только при предъявлении настоящего гарантийного талона.
- Гарантийный срок эксплуатации изделия 24 месяца, деталей с нанесенной фотопечатью 6 месяцев со дня продажи мебели через торговую сеть.

Гарантийное обслуживание не производится:

- По дефектам, появившимся из-за не соблюдения потребителем условий транспортирования, хранения, сборки, эксплуатации и рекомендаций по уходу за мебелью.

СВИДЕТЕЛЬСТВО О ПРИЕМКЕ

Мебель соответствует ГОСТ 16371-93, ТР ТС 025/2012 и признана годной к эксплуатации.

Дата выпуска изделия _____

Дата реализации _____
(печать магазина)

С условиями гарантийного обслуживания ознакомлен _____
(подпись покупателя)



Схема сборки в электронном виде находится на сайте
www.mst-mebel.ru

Срок службы изделия 10 лет

Изготовитель: ИП Смирнова Е.А.

Адреса изготовления: МСТ.Ижевск Россия, Удмуртская Республика 426028, г. Ижевск, ул. Пойма, 105
тел./факс: (3412)901-800, 901-900

сайт: www.mst-mebel.ru

e-mail: mst@mst-mebel.ru

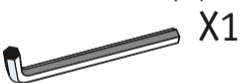
Спасибо за покупку!

Фурнитура

А. Винт-конфирмат 7x50



Б. Ключ для конфирмата



В. Заглушка конфирмата



Г. Стяжка эксцентриковая



Д. Саморез 3x16



Е. Подпятники



Ж. Заглушки стяжки эксцентриковой



З. Стяжка межсекционная Ø5



Перечень деталей

№ дет.	Наименование	Размеры мм	К-во шт.	№ дет.	Наименование	Размеры мм	К-во шт.
1	Боковина	2250x544	1	6	Вертикальная	2157x104	1
2	Боковина	2157x213	1	7	Планка	228x60	1
3	Крыша	544x234	1	8	Зеркало	268x100	2
4	Дно	544x234	1	9	Зеркало	358x100	2
5	Горизонталь	527x211	6	10	Зеркало	374x100	1
				11	Зеркало	516x100	1

Перед сборкой внимательно ознакомьтесь с данной инструкцией, проверьте комплектность фурнитуры и разбейте её по назначению (саморезы 3x16 используются для крепления ДВП). Упаковку и прокладочный материал можно использовать в качестве подстильного материала при сборке. Сборку производите на ровной жесткой поверхности.

Для облегчения сборки рекомендуется производить вдвоем. Для сборки необходима крестовая и плоская отвертка.

Сборку необходимо начинать с установки фурнитуры и крепежа (полкодержателей, стяжек эксцентриковых и т.д.). Фурнитуру устанавливать в соответствии с кернением. После окончательной сборки установите декоративные заглушки.



Допускается как лево-, так и правосторонняя сборка. Будьте внимательны и используйте только те отверстия и кернения, которые задействованы в выбранном Вами варианте сборки.

Белла мод.20. Стеллаж

На боковину 1 и планку 7 установите подпятники (Е) на саморезы (Д). Соедините детали 1, 2, 3, 4, 5 и 7 на винты - конфирматы (А) при помощи ключа (Б), как показано на рисунке.

1



ВНИМАНИЕ! На боковине 1 имеется глухое технологические отверстия, которые необходимо досверлить для крепления стеллажа (мод.20) со шкафами (мод. 8, 9, 10, 14, 15) на межсекционную стяжку. Шкафы (мод. 8, 9, 10, 14, 15) приобретаются отдельно!

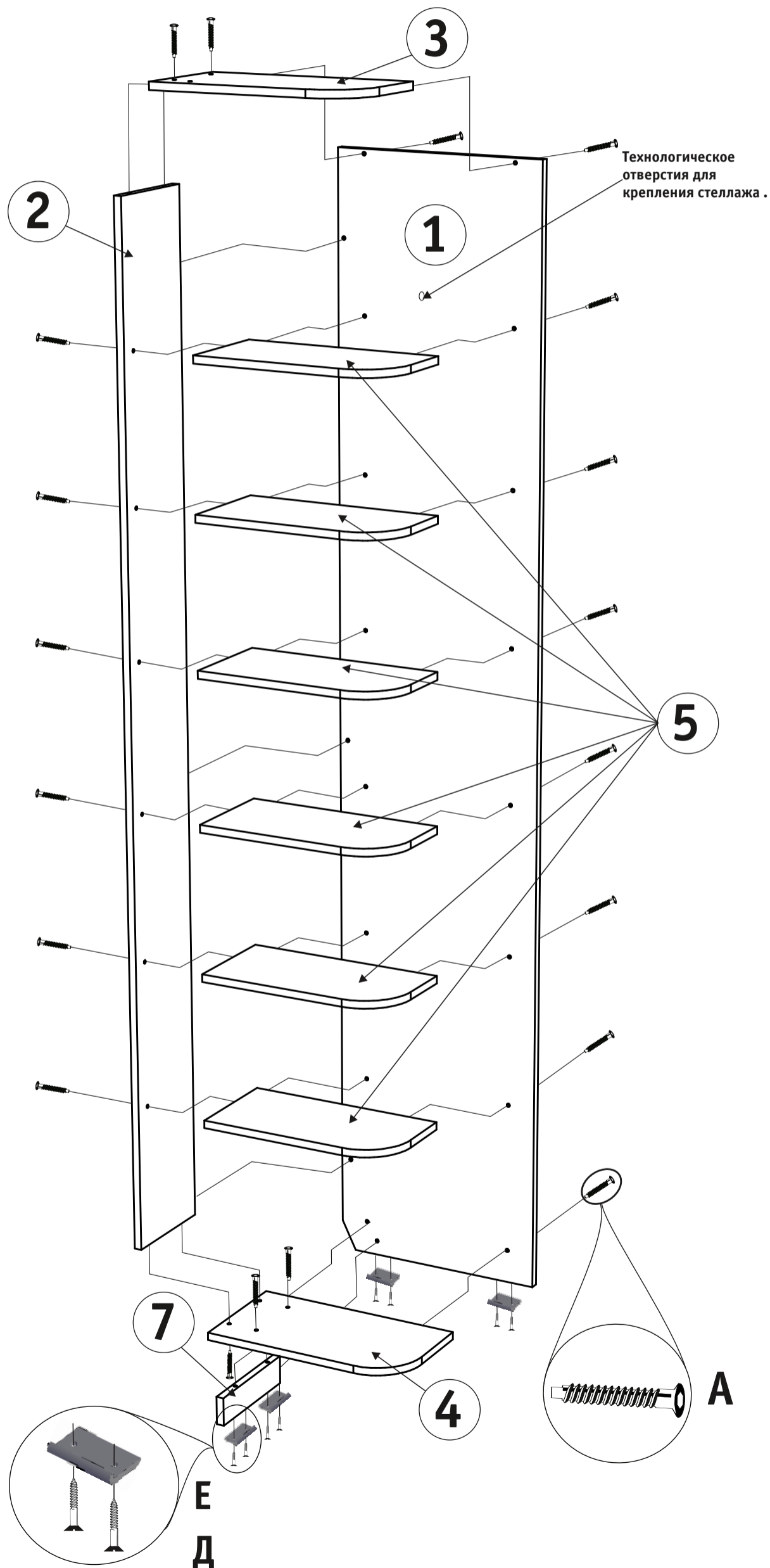


Рис. 1. Сборка каркаса.

Соедините деталь 6 с деталями 3 и 4 на винты-конфирматы (А) при помощи ключа (Б), а с боковиной 2 на эксцентриковые стяжки (Г). для этого заверните дюбеля в глухие отверстия детали 6, а эксцентриковые стяжки вложите в глухие отверстия боковины 2 и стяните детали.

2

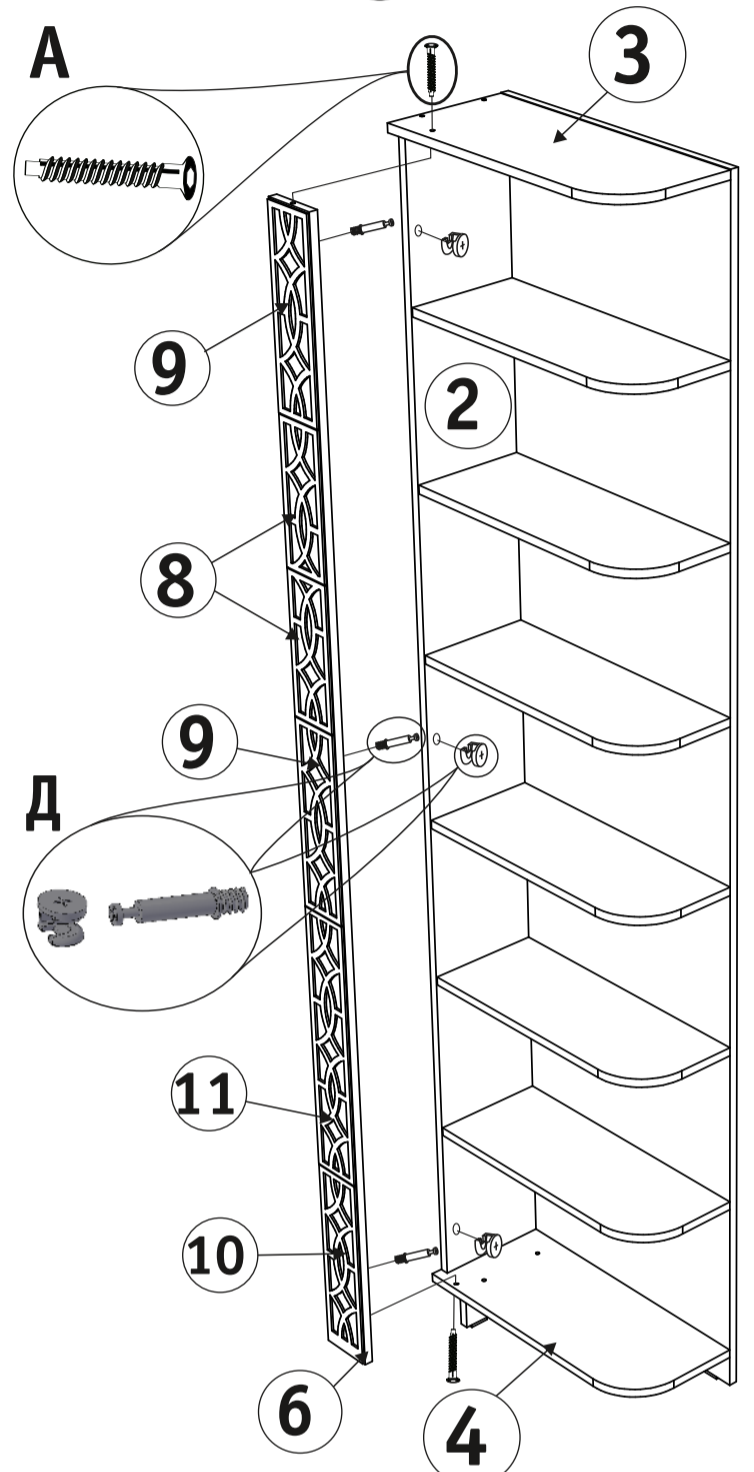


Рис. 2. Установка планки.

Зеркальная сборка

Зеркальная сборка осуществляется аналогично.

