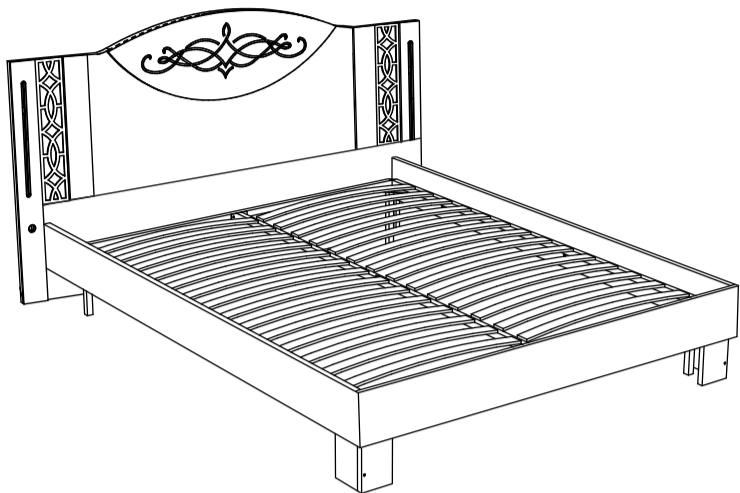


Инструкция по сборке



**Белла, мод. 2.1 (1,4);
мод. 2.2 (1,6);
мод. 2.3 (1,8).**

Кровать с подсветкой

Размеры (ВхШхГ) 2.1 970x1632x2080 АРТ Ж.03.01.00.00
2.2 992x1832x2080 АРТ Ж.03.01.00.00
2.3 1023x2032x2080 АРТ Ж.03.01.00.00

Хорошая мебель для хороших людей



Рекомендации по эксплуатации и уходу за мебелью

1. Мебель рекомендуется эксплуатировать в проветриваемом, сухом помещении с температурой воздуха не ниже +10 С и относительной влажности воздуха от 45 до 70%.
2. В мебели, имеющей крепление болтами, винтами, шурупами, при ослаблении соединений необходимо их периодически подтягивать.
3. Поверхность мебели следует протирать влажной тряпкой, с последующей протиркой насухо. Запрещается использовать в качестве чистящих средств растворители, соду и средства, содержащие абразивные материалы.
4. Мебель должна быть защищена от прямого попадания солнечных лучей, не должна размещаться вблизи отопительных приборов.

ГАРАНТИЙНЫЙ ТАЛОН

- Изготовитель гарантирует соответствие мебели требованиям ГОСТ 16371-93 «Мебель. Общие технические условия» при соблюдении условий транспортировки, хранения эксплуатации и рекомендаций по уходу за мебелью и ТР ТС 025/2012 «О безопасности мебельной продукции».
- Претензии по комплектности, качеству и отклонениям, при которых сборка не возможна, должны предъявляться в магазин, где была приобретена мебель.
- Все гарантийные работы производятся только при предъявлении настоящего гарантийного талона.
- Гарантийный срок эксплуатации изделия 24 месяца, деталей с нанесенной фотопечатью 6 месяцев со дня продажи мебели через торговую сеть.

Гарантийное обслуживание не производится:

- По дефектам, появившимся из-за не соблюдения потребителем условий транспортирования, хранения, сборки, эксплуатации и рекомендаций по уходу за мебелью.

СВИДЕТЕЛЬСТВО О ПРИЕМКЕ

Мебель соответствует ГОСТ 16371-93, ТР ТС 025/2012 и признана годной к эксплуатации.

Дата выпуска изделия _____

Дата реализации _____
(печать магазина)

С условиями гарантийного обслуживания ознакомлен _____
(подпись покупателя)



Схема сборки в электронном виде находится на сайте www.mst-mebel.ru

Срок службы изделия 10 лет

Изготовитель: ИП Смирнова Е.А.

Адреса изготовления: МСТ.Ижевск Россия, Удмуртская Республика 426028, г. Ижевск, ул. Пойма, 105
тел./факс: (3412)901-800, 901-900

сайт: www.mst-mebel.ru

e-mail: mst@mst-mebel.ru

Спасибо за покупку!

Фурнитура

А. Винт-конфирмат 7x50



X8

Б. Заглушка конфирмата



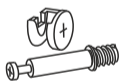
X2

В. Ключ для конфирмата



X1

Г. Стяжка эксцентриковая



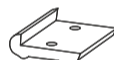
X4

Д. Винт М6x30



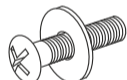
X4

Е. Подпятник



X7

Ж. Винт комодный с шайбой



X4

З. Саморез 3x16



X15

И. Блок питания



X1

К. Выключатель



X2

Л. Провода 3м



X1

Перечень деталей

№ дет	Наименование	Размеры мм	К-во шт.	
1	Боковина левая	2020x195	1	
2	Боковина правая	2020x195	1	
3	Царга	1,4	1452x195	1
		1,6	1652x195	1
		1,8	1852x195	1
4	Спинка	1,4	1632x992	1
		1,6	1832x992	1
		1,8	2032x992	1

№ дет	Наименование	Размеры мм	К-во шт.	
6	Опора	232x120	2	
7	Опора	232x120	2	
9	Накладка (МДФ)	870x90	2	
11	Планка	1,4	1568x70	1
		1,6	1768x70	1
		1,8	1968x70	1
12	Зеркало	516x100	2	



Допускается незначительное изменение оттенка патины на разных изделиях, что не является дефектом (т.к. нанесение патины является ручной работой).

Перед сборкой внимательно ознакомьтесь с данной инструкцией, проверьте комплектность фурнитуры и разбейте её по назначению (саморез 3x16 используется на подпятники). Упаковку и прокладочный материал можно использовать в качестве подстилочного материала при сборке. Сборку производите на ровной жесткой поверхности.

Для облегчения сборки рекомендуется производить вдвоем. Для сборки необходима крестовая отвертка.

Сборку необходимо начинать с установки фурнитуры и крепежа (подпятников, стяжек и т.д.). Фурнитуру устанавливать в соответствие с кернением.

После окончательной сборки на головки эксцентриковых стяжек установите декоративные заглушки.



**ВНИМАНИЕ! Ортопедическое основание приобретается отдельно.
ВНИМАНИЕ! Максимально распределенная нагрузка на кровать 180кг!**

Кровать с подсветкой, мод. 2.1, 2.2, 2.3. Белла

1
Скрепите детали боковина левая 1, боковина правая 2 и царгу 3 на эксцентриковые стяжки (Г).

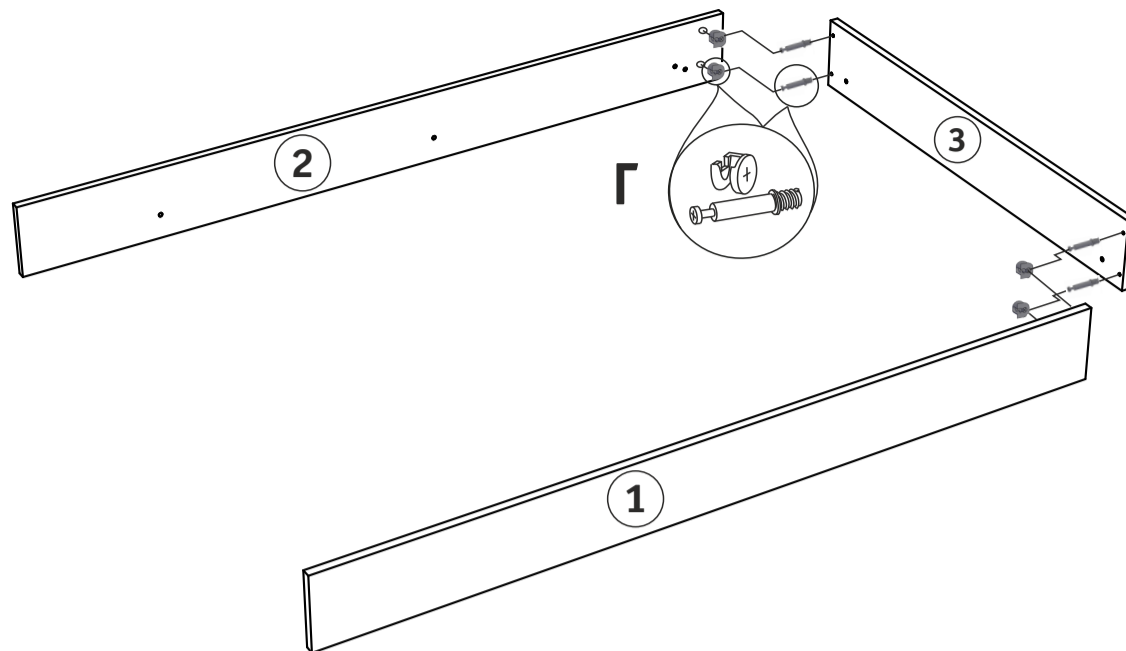


Рис. 1. Сборка основания.

2
Скрепите детали опоры 6 и 7 между собой винтами-конфирматами (Б) при помощи ключа (В). На опорах 6 и 7 установите подпятники (Е) при помощи саморезов (З). Установите опоры 6 и 7 на деталях 1, 2 и 3 на винты (Д).

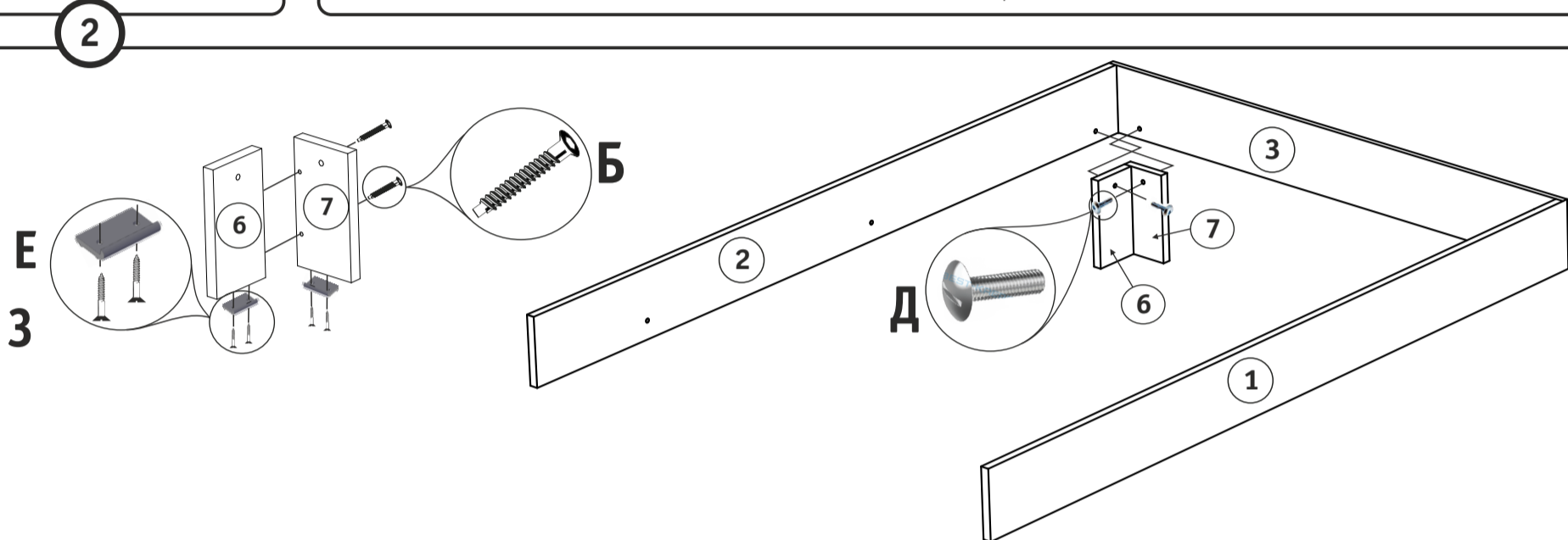


Рис. 2. Установка опор.

3
На деталь спинку 4 установите подпятники (Е) на саморезы (З). Закрепите деталь спинку 4 на боковинах 1 и 2 винтами-конфирматами (А), при помощи ключа (Б). Выведите провода и установите планку 11 на винты (Ж) на спинку детали 4. Установите провода (Л) в блок питания (И) и с проводами, выходящими через сквозное отверстие от светодиодов, соблюдая полярность (красный провод - «+», чёрный провод - «-»). Установите блок питания (И) к спинке 4 на саморез (З).

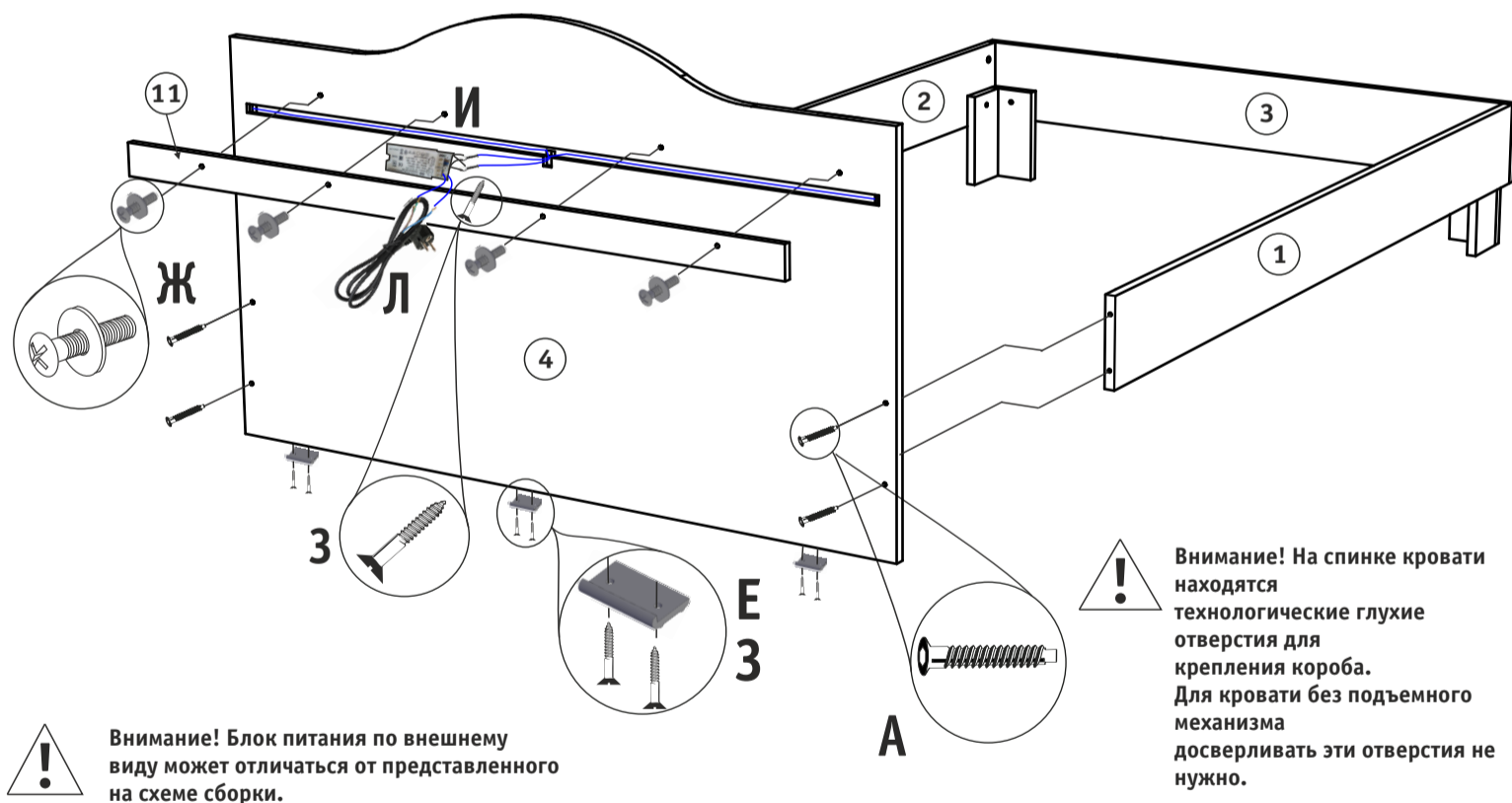


Рис. 3. Установка спинки кровати.

4
После сборки каркаса установите выключатель (К) в три этапа: а) отверните винты от выключателя при помощи крестовой отвертки; б) вставьте провода в выключатель (К), а затем зажмите их винтами используя крестовую отвертку; в) вставьте выключатель (К) в отверстие детали 9.

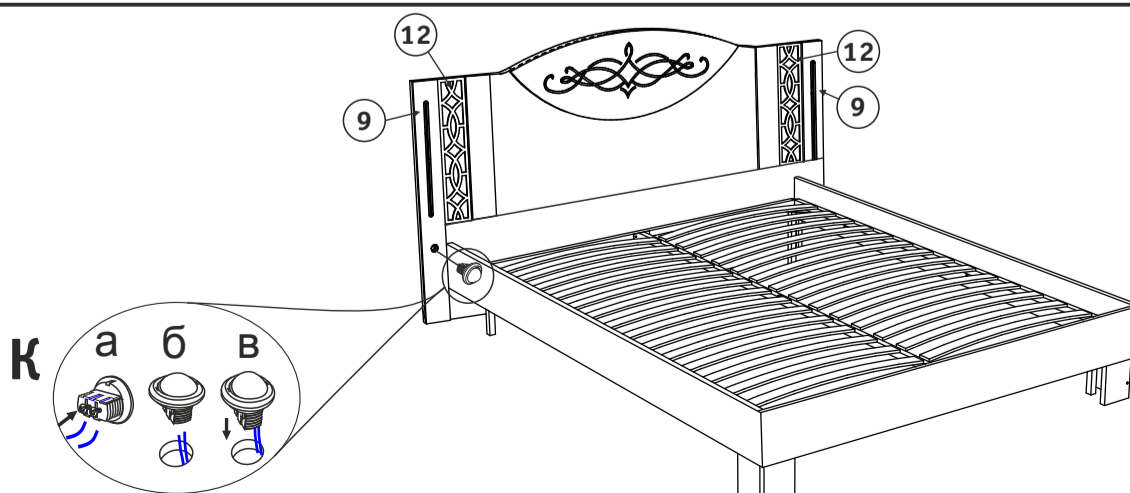


Рис. 4. Установка выключателя.