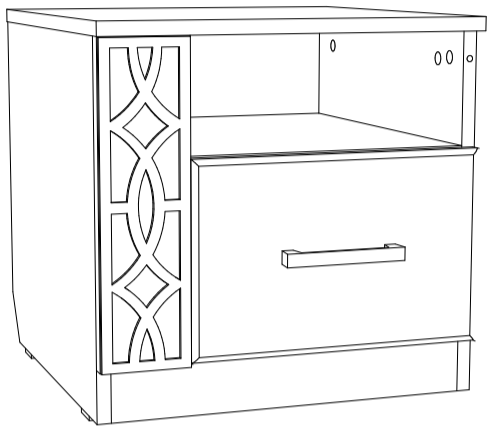


Инструкция по сборке



Белла мод.3 Тумба прикроватная

Размеры (ВхШхГ) 440х450х470
АРТ Ж.01.02.04.02

Хорошая мебель для хороших людей



Рекомендации по эксплуатации и уходу за мебелью

1. Мебель рекомендуется эксплуатировать в проветриваемом, сухом помещении с температурой воздуха не ниже +10 С и относительной влажности воздуха от 45 до 70%.
2. В мебели, имеющей крепление болтами, винтами, шурупами, при ослаблении соединений необходимо их периодически подтягивать.
3. Поверхность мебели следует протирать влажной тряпкой, с последующей протиркой насухо. Запрещается использовать в качестве чистящих средств растворители, соду и средства, содержащие абразивные материалы.
4. Мебель должна быть защищена от прямого попадания солнечных лучей, не должна размещаться вблизи отопительных приборов.

ГАРАНТИЙНЫЙ ТАЛОН

- Изготовитель гарантирует соответствие мебели требованиям ГОСТ 16371-93 «Мебель. Общие технические условия» при соблюдении условий транспортировки, хранения эксплуатации и рекомендаций по уходу за мебелью и ТР ТС 025/2012 «О безопасности мебельной продукции».
- Претензии по комплектности, качеству и отклонениям, при которых сборка не возможна, должны предъявляться в магазин, где была приобретена мебель.
- Все гарантийные работы производятся только при предъявлении настоящего гарантийного талона.
- Гарантийный срок эксплуатации изделия 24 месяца, деталей с нанесенной фотопечатью 6 месяцев со дня продажи мебели через торговую сеть.

Гарантийное обслуживание не производится:

- По дефектам, появившимся из-за не соблюдения потребителем условий транспортирования, хранения, сборки, эксплуатации и рекомендаций по уходу за мебелью.

СВИДЕТЕЛЬСТВО О ПРИЕМКЕ

Мебель соответствует ГОСТ 16371-93, ТР ТС 025/2012 и признана годной к эксплуатации.

Дата выпуска изделия _____

Дата реализации _____
(печать магазина)

С условиями гарантийного обслуживания ознакомлен _____
(подпись покупателя)



Схема сборки в электронном виде находится на сайте
www.mst-mebel.ru

Срок службы изделия 10 лет

Изготовитель: ИП Смирнова Е.А.

Адреса изготовления: МСТ.Ижевск Россия, Удмуртская Республика 426028, г. Ижевск, ул. Пойма, 105
тел./факс: (3412)901-800, 901-900

сайт: www.mst-mebel.ru

e-mail: mst@mst-mebel.ru

Спасибо за покупку!

Фурнитура

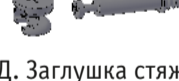
А. Винт-конфирмат 7x50
X9



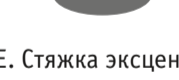
Б. Ключ для конфирмата
X1



В. Стяжка эксцентриковая
X14



Д. Заглушка стяжки эксцентриковой
X9



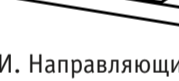
Е. Стяжка эксцентриковая пластиковая
X8



Ж. Дюбель ввинчиваемый Ду 321
(стандарт)
X8



З. Ручка
X1



И. Направляющие SAMET 400мм
X1 компл.



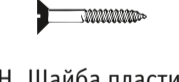
К. Евровинт 6,3x10,5
X6



Л. Подпятники
X4



М. Саморез 3x16 мм
X12



Н. Шайба пластиковая
X2



Перечень деталей

№ дет	Наименование	Размеры мм	К-во шт.
1	Боковина	419x450	1
2	Боковина	419x450	1
3	Крыша	450x470	1
4	Дно	416x450	1
5	Вертикальная	196x434	1
6	Горизонтальная	416x434	1
7	Планка	416x60	1
8	Боковина ящика	400x160	1

№ дет	Наименование	Размеры мм	К-во шт.
9	Боковина ящика	400x160	1
10	Задняя стенка ящика	288x146	1
11	Фасад (МДФ)	224x342	1
12	Фасад	359x102	1
13	Дно ящика (ДВП)	298x404	1
14	Задник (ДВП)	353x426	1
15	Зеркало	358x100	1

Перед сборкой внимательно ознакомьтесь с данной инструкцией, проверьте комплектность фурнитуры и разбейте её по назначению. Упаковку можно использовать в качестве подстилочного материала при сборке. Работу проводите на ровной жесткой поверхности. Для удобства, сборку лучше производить вдвоем. Для работы понадобится крестовая отвертка. Саморезы 3x16 используются для крепления ДВП. Сборку необходимо начинать с установки фурнитуры и крепежа (опор, эксцентриковых стяжек и т.д.). Фурнитуру устанавливать в соответствии с кернением. После окончательной сборки на головки конфирматов и эксцентриковых стяжек установите декоративные заглушки. Установите ящики на направляющие.



Допускается как лево-, так и правосторонняя сборка. Будьте внимательны и используйте только те отверстия и кернения, которые задействованы в выбранном Вами варианте сборки.

Тумба прикроватная, мод.3 Белла

Установите направляющие (Ж) на детали 2 и 5 с помощью евровинта (К) Соедините детали 8,9 и 10 на винты-конфирматы (А) с помощью ключа (Б). Установите деталь дно 13 в пазы деталей 8, 9 и 11, а с деталью 10 соедините на саморезы (М). Прикрепите на фасад 11 ручку (З) с помощью винтов для ручки и пластиковой шайбы (Н). Стыните фасад на эксцентриковые стяжки (В) с боковинами 8 и 9.



Зеркальная сборка

Зеркальная сборка осуществляется аналогично, за исключением установки фасада 12 и детали 5. Деталь 5 устанавливается согласно рисунку 3. Деталь 12 крепится на эксцентриковые стяжки (В) с деталями 2, 3 и 5.

На деталях 1 и 2 имеются глухие отверстия. В зависимости от того, какую сборку Вы выбрали правостороннюю или левостороннюю, отверстия на каждой детали необходимо проткнуть самостоятельно, чтобы установить деталь 12.

При соединении детали 12 с деталью 2 нижний эксцентрик на детали 2 необходимо затянуть через сквозное отверстие на детали 5.

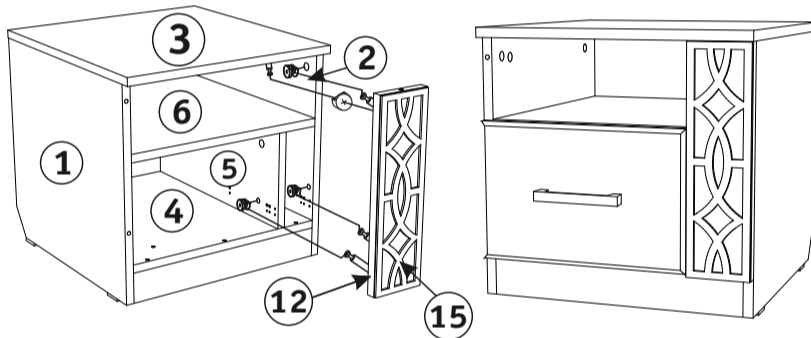


Рис. 3. Зеркальная сборка.

Установите подпятники (Л) к боковинам 1 и 2 при помощи саморезов (М). Соедините деталь 4 с деталью 7 и деталь 6 с деталью 5 на винты-конфирматы (А) с помощью ключа (Б). Детали 6 стяните пластиковыми эксцентриковыми стяжками (Е, Ж) с боковинами 1 и 2, для этого дюбеля (Ж) установите в глухие отверстия боковин 1 и 2, а пластиковые эксцентриковые стяжки (Е) вложите в глухие отверстия деталей 6 и стяните детали. Деталь 4 соедините с боковинами 1 и 2 на пластиковые эксцентриковые стяжки (Е, Ж), а с деталью 5 на винты-конфирматы (А), установите задник 14 в пазы деталей 1, 2 и 4. Прикрепите деталь 3 к боковинам 1 и 2 на эксцентриковые стяжки (В). Соедините деталь 12 с деталями 1, 3 и 5 на эксцентриковые стяжки (В).

