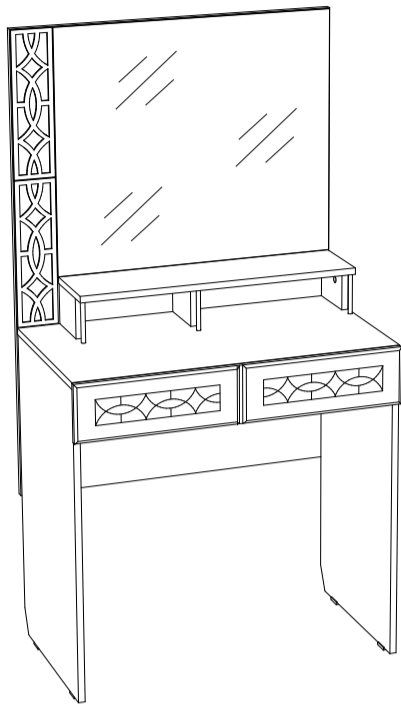


Инструкция по сборке



Белла мод. 6
стол туалетный

Размеры (ВхШхГ) 1500х800х480
АРТ Ж.02.05.02.00

Хорошая мебель для хороших людей



Рекомендации по эксплуатации и уходу за мебелью

1. Мебель рекомендуется эксплуатировать в проветриваемом, сухом помещении с температурой воздуха не ниже +10 С и относительной влажности воздуха от 45 до 70%.
2. В мебели, имеющей крепление болтами, винтами, шурупами, при ослаблении соединений необходимо их периодически подтягивать.
3. Поверхность мебели следует протирать влажной тряпкой, с последующей протиркой насухо. Запрещается использовать в качестве чистящих средств растворители, соду и средства, содержащие абразивные материалы.
4. Мебель должна быть защищена от прямого попадания солнечных лучей, не должна размещаться вблизи отопительных приборов.

ГАРАНТИЙНЫЙ ТАЛОН

- Изготовитель гарантирует соответствие мебели требованиям ГОСТ 16371-93 «Мебель. Общие технические условия» при соблюдении условий транспортировки, хранения эксплуатации и рекомендаций по уходу за мебелью и ТР ТС 025/2012 «О безопасности мебельной продукции».
- Претензии по комплектности, качеству и отклонениям, при которых сборка не возможна, должны предъявляться в магазин, где была приобретена мебель.
- Все гарантийные работы производятся только при предъявлении настоящего гарантийного талона.
- Гарантийный срок эксплуатации изделия 24 месяца, деталей с нанесенной фотопечатью 6 месяцев со дня продажи мебели через торговую сеть.

Гарантийное обслуживание не производится:

- По дефектам, появившимся из-за не соблюдения потребителем условий транспортирования, хранения, сборки, эксплуатации и рекомендаций по уходу за мебелью.

СВИДЕТЕЛЬСТВО О ПРИЕМКЕ

Мебель соответствует ГОСТ 16371-93, ТР ТС 025/2012 и признана годной к эксплуатации.

Дата выпуска изделия _____

Дата реализации _____
(печать магазина)

С условиями гарантийного обслуживания ознакомлен _____
(подпись покупателя)



Схема сборки в электронном виде находится на сайте
www.mst-mebel.ru

Срок службы изделия 10 лет

Изготовитель: ИП Смирнова Е.А.

Адреса изготовления: МСТ.Ижевск Россия, Удмуртская Республика 426028, г. Ижевск, ул. Пойма, 105
тел./факс: (3412)901-800, 901-900

сайт: www.mst-mebel.ru

e-mail: mst@mst-mebel.ru

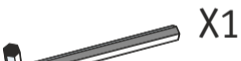
Спасибо за покупку!

Фурнитура

А. Винт-конфирмат 7x50



Б. Ключ для конфирмата



В. Заглушка конфирмата



Г. Стяжка эксцентриковая



Д. Заглушка стяжки



Е. Стяжка эксцентриковая
пластиковая Ø20



Ж. Дюбель ввинчиваемый
Du321 (стандарт)



З. Направляющая шариковая 400мм



И. Подпятник



К. Саморез 3x16



Л. Саморез 3,5x16



М. Трубка Ø10x122



Перечень деталей

№ дет.	Наименование	Размеры мм	К-во шт.
1	Боковина	756x450	1
2	Боковина	756x450	1
3	Столешница	796x450	1
4	Горизонтальная	692x178	1
5	Планка	762x100	1
6	Задний щит	1345x800	1
7	Вертикальная	100x134	2
9	Вертикальная	100x134	1

№ дет.	Наименование	Размеры мм	К-во шт.
10	Боковина ящика	400x80	2
12	Задняя стенка ящика	704x80	1
13	Дно ящика (ДВП)	734x404	1
14	Вертикальная	384x80	2
20	Фасад (МДФ)	140x796	1
21	Стекло	76x228	3
22	Зеркало	358x100	2
23	Зеркало	694x603	1



Белла мод.6. Стол туалетный

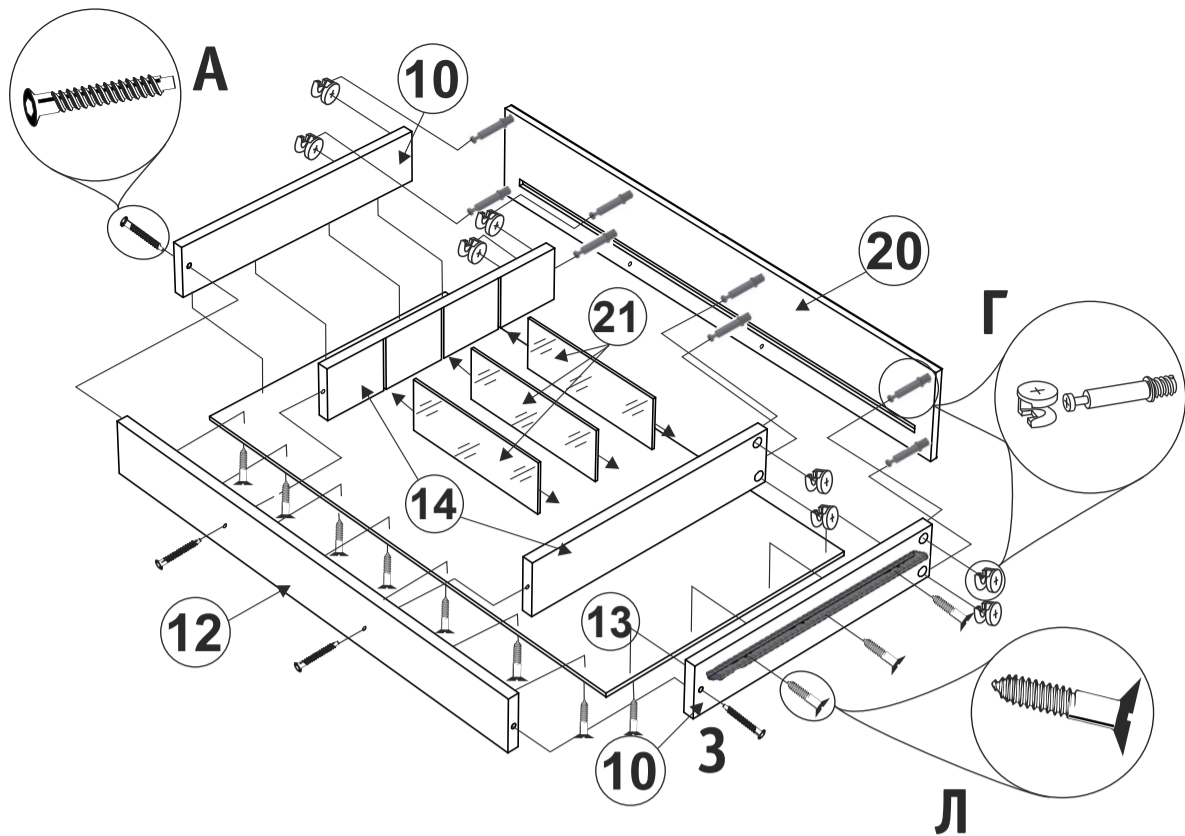


Рис.1. Сборка ящика.

На боковины ящика 10 и 11 установите направляющие (3) на саморезы (Л). Снизу деталей 14 подрежьте кромку в пазах и вставьте стекла 21 в пазы деталей 14. Соедините детали 10 и 14 с фасадом 20 на эксцентровые стяжки (Г), для этого в глухие отверстия фасада 20 заверните дюбеля (Г), а в детали 10 и 14 вложите эксцентрики и стяните детали, а с деталью 12 на винты-конфирматы (А) при помощи ключа (Б).

Дно ящика 13 установите в паз фасада 20, а с деталями 10, 12 и 14 соедините на саморезы (Л) через каждые 100мм.

1

На боковины 1 и 2 установите направляющие (3) на саморезы (Л) и подпятники (И) на саморезы (К).

Детали 1, 2 и 3 соедините между собой на пластиковые эксцентровые стяжки (Е, Ж), для этого в глухие отверстия столешницы заверните дюбеля (Ж), а в детали 1 и 2 вложите эксцентрики (Е) и стяните детали. Планку 5 установите на эксцентровые стяжки (Г) с боковинами 1 и 2. Детали 7 и 9 соедините со столешницей 3 на винты-конфирматы (А), а с деталью 4 на эксцентровые стяжки (Г). Металлические трубки (М) установите в глухие отверстия деталей 3 и 4. Деталь 6 соедините с деталями 1, 2, 3, 4, 7 и 9 на винты-конфирматы.

2

Направляющие разных поставщиков, поэтому кернения под направляющие на деталях могут не совпадать.

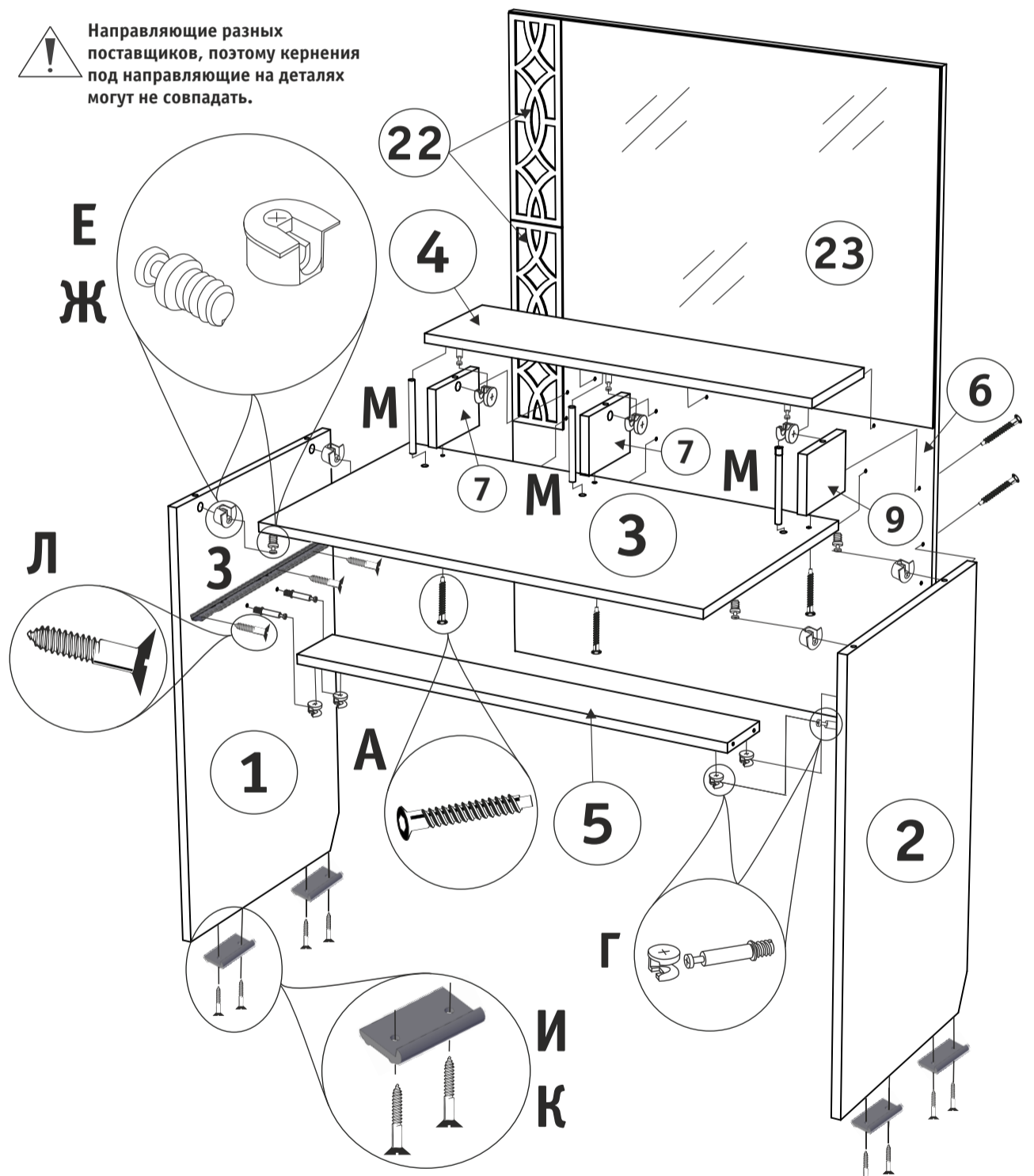
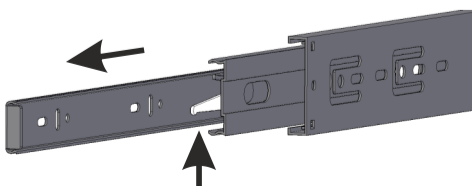


Рис. 2. Сборка каркаса.

Схема установки шариковых направляющих.

Для установки шариковых направляющих в изделие, необходимо разъединить их на две части. Широкая часть устанавливается на боковую стенку каркаса, а узкая на боковую стенку выдвижного ящика. Разъединение производится путем нажатия на пластиковый рычажок при выдвижении узкой части направляющей (смотри рисунок). Если направляющие крепятся на одной боковине с двух сторон, то саморезы необходимо крепить в разные отверстия направляющей. Для регулировки выкатных ящиков по высоте необходимо крепить узкую часть направляющей через ее овальные отверстия.



Внимание! Во избежание заклинивания механизма, не устанавливайте заглушки винтов и эксцентриков над направляющими!