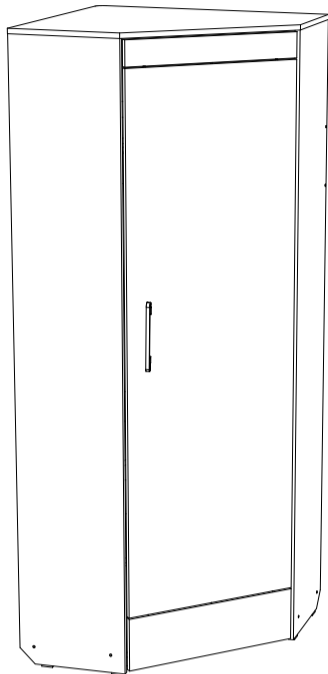


Инструкция по сборке



Дублин мод.11
Шкаф угловой
 Размеры (ВхШхГ) 2000x785x785
 АРТ Д.01.01.04.02

Хорошая мебель для хороших людей



Рекомендации по эксплуатации и уходу за мебелью

1. Мебель рекомендуется эксплуатировать в проветриваемом, сухом помещении с температурой воздуха не ниже +10 С и относительной влажности воздуха от 45 до 70%.
2. В мебели, имеющей крепление болтами, винтами, шурупами, при ослаблении соединений необходимо их периодически подтягивать.
3. Поверхность мебели следует протирать влажной тряпкой, с последующей протиркой насухо. Запрещается использовать в качестве чистящих средств растворители, соду и средства, содержащие абразивные материалы.
4. Мебель должна быть защищена от прямого попадания солнечных лучей, не должна размещаться вблизи отопительных приборов.

ГАРАНТИЙНЫЙ ТАЛОН

- Изготовитель гарантирует соответствие мебели требованиям ГОСТ 16371-93 «Мебель. Общие технические условия» при соблюдении условий транспортировки, хранения эксплуатации и рекомендаций по уходу за мебелью и ТР ТС 025/2012 «О безопасности мебельной продукции».
- Претензии по комплектности, качеству и отклонениям, при которых сборка не возможна, должны предъявляться в магазин, где была приобретена мебель.
- Все гарантийные работы производятся только при предъявлении настоящего гарантийного талона.
- Гарантийный срок эксплуатации изделия 24 месяца, деталей с нанесенной фотопечатью 6 месяцев со дня продажи мебели через торговую сеть.

Гарантийное обслуживание не производится:

- По дефектам, появившимся из-за не соблюдения потребителем условий транспортирования, хранения, сборки, эксплуатации и рекомендаций по уходу за мебелью.

СВИДЕТЕЛЬСТВО О ПРИЕМКЕ

Мебель соответствует ГОСТ 16371-93, ТР ТС 025/2012 и признана годной к эксплуатации.

Дата выпуска изделия _____

Дата реализации _____
(печать магазина)

С условиями гарантийного обслуживания ознакомлен _____
(подпись покупателя)




Схема сборки в электронном виде находится на сайте
www.mst-mebel.ru
 Срок службы изделия 10 лет

Изготовитель: ИП Смирнова Е.А.


Адреса изготовления: МСТ.Ижевск Россия, Удмуртская Республика 426028, г. Ижевск, ул. Пойма, 105
 тел./факс: (3412)901-800, 901-900
 сайт: www.mst-mebel.ru
 e-mail: mst@mst-mebel.ru

Спасибо за покупку!

Фурнитура


А. Винт-конфирмат 7x50
 X19

Б. Ключ для конфирмата
 X1

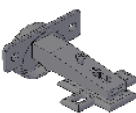
В. Заглушка конфирмата
 X15

Г. Стяжка эксцентриковая
 X24


Д. Стяжка эксцентриковая двойная
 X12


Е. Заглушка стяжки эксцентриковой
 X28

Ж. Ручка-скоба L=160мм
 X1


З. Петля для угловой двери 45град.
 Boyard
 X2


И. Подпятники
 X8


К. Саморез 3x16 мм
 X150

Л. Саморез 3,5x16
 X24


М. Труба овальная 16x30 l=741
 X1

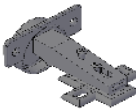
Н. Труба овальная 16x30 l=430
 X1

О. Штангодержатель
 X3

П. Штангодержатель дистанционный
 торцевой
 X1

Р. Стыковочный профиль l=1325
 X1

С. Шайба пластиковая
 X2

Т. Петля для угловой двери 45град
 Boyard с доводчиком
 X2

Перечень деталей

№ дет	Наименование	Размеры мм	К-во шт.
1	Боковина	1984x350	1
2	Боковина	1984x350	1
3	Боковина	1898x350	1
4	Крыша	781x781	1
5	Дно	764x764	1
6	Ребро	718x256	1
7	Горизонтальная	718x350	3
8	Горизонтальная	414x320	3

№ дет	Наименование	Размеры мм	К-во шт.
9	Планка	680x70	3
10	Фасад	1711x581	1
11	Фасад	172x581	1
12	Фасад	80x581	1
13	Задник (ДВП)	1361x372	2
14	Задник (ДВП)	1302x435	1
15	Задник (ДВП)	604x435	1
16	Задник (ДВП)	326x748	1



Перед сборкой внимательно ознакомьтесь с данной инструкцией, проверьте комплектность фурнитуры и разбейте её по назначению. Упаковку можно использовать в качестве подстилочного материала при сборке. Работу проводите на ровной жесткой поверхности. Для удобства, сборку лучше производить вдвоем. Для работы понадобится крестовая отвертка. Саморезы 3x16 используются для крепления ДВП. Сборку необходимо начинать с установки фурнитуры и крепежа (опор, эксцентриковых стяжек и т.д.). Фурнитуру устанавливать в соответствие с кернением. После окончательной сборки на головки конфирматов и эксцентриковых стяжек установите декоративные заглушки.

Допускается как лево-, так и правосторонняя сборка. Будьте внимательны и используйте только те отверстия и кернения, которые задействованы в выбранном Вами варианте сборки.

Шкаф угловой, мод.11 Дублин

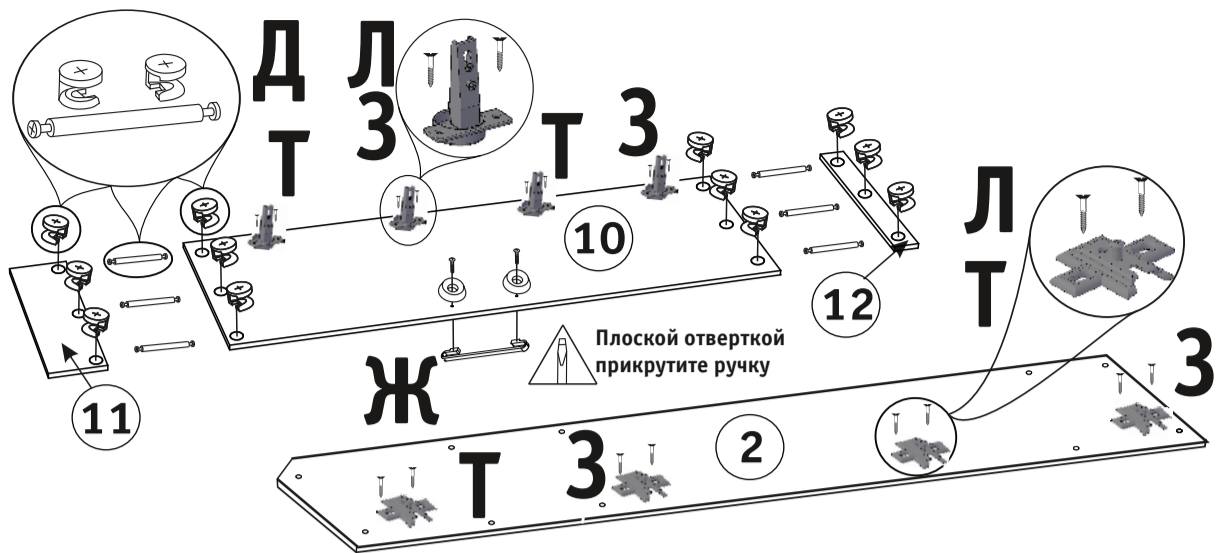


Рис. 1. Установка фурнитуры. Сборка фасада.

Установите подпятники (И) на саморезы (К) на боковины 1, 2 и на планки 9, как показано на рисунке. Соедините детали 7 и 8 на двойные эксцентровые стяжки (Д). Соедините боковины 1, 2 и 3 с крышей 4 и деталями 7 и 8 на эксцентровые стяжки (Г). Установите ребро 6 на винты-конфирматы (А) при помощи ключа (Б) между боковин 2 и 3. Установите дно 5 на винты-конфирматы (А), как показано на рисунке. К дну 5 прикрепите планки 9 на винты-конфирматы (А). Штангу М установите на штангодержатели О, которые необходимо установить к боковине 1 и ребру 6 на саморезы (Л). Штангу Н одним концом прикрепляют к боковине боковине 2 на штангодержатель О, а другим концом на штангодержатель П, который предварительно устанавливается к детали 7 на саморезы (Л).

2

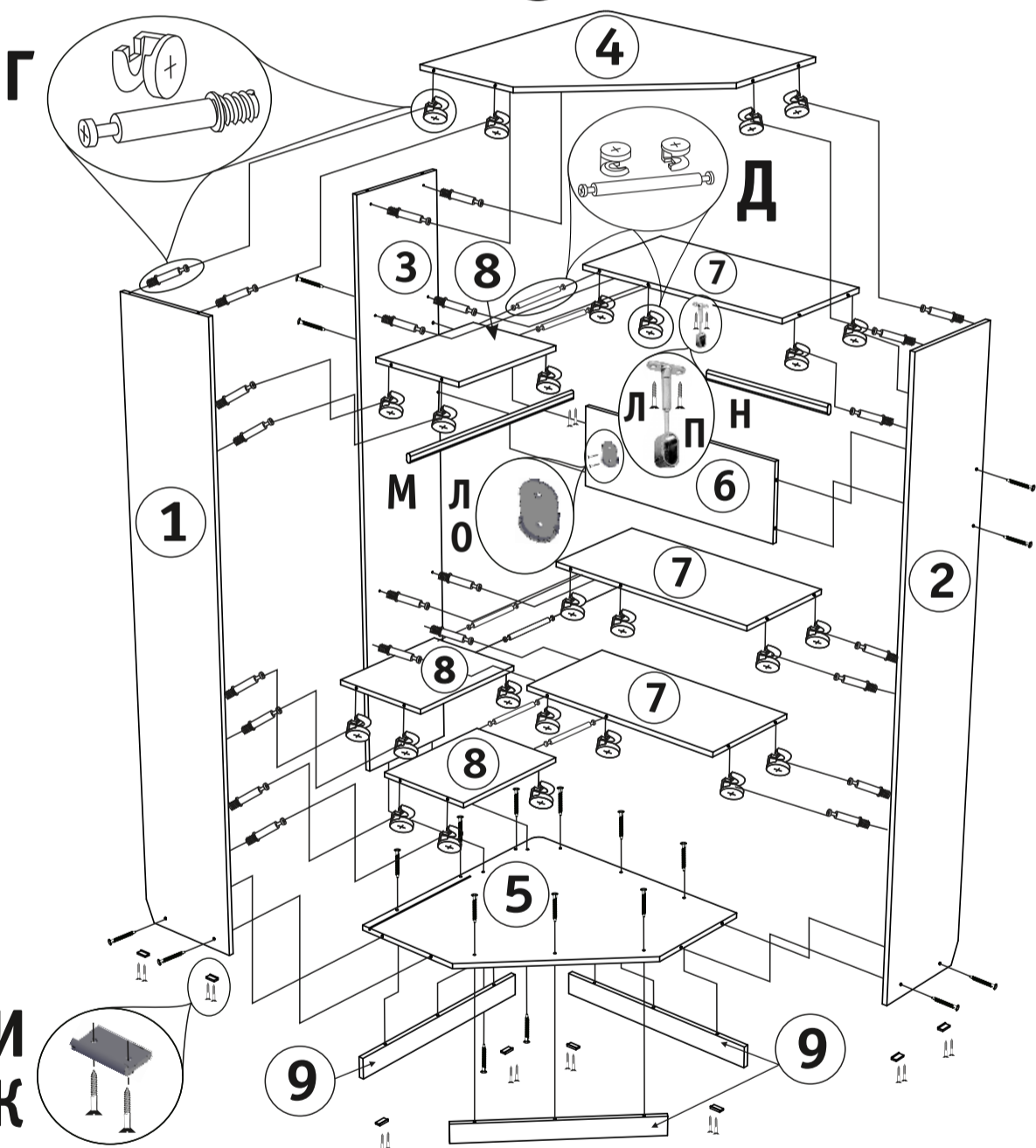


Рис. 2. Сборка каркаса.

1 Установите площадки петель (З и Т) на саморезы (Л) на боковину 1 или 2 в зависимости от выбранного варианта сборки. Соедините фасады 10, 11 и 12 между собой на двойные эксцентровые стяжки (Д). На фасад 10 закрепите ручку (Ж) на винты для ручки, подкладывая шайбу (С) и петли (З и Т) на саморез (Л).

Зеркальная сборка осуществляется аналогичным образом за исключением установки фасада. Совместите и закрепите петли (З и Т) на фасаде 10 площадками петель (З и Т) на боковине 1 или 2 в зависимости от выбранного варианта сборки и отрегулируйте их (Рис.5).

3

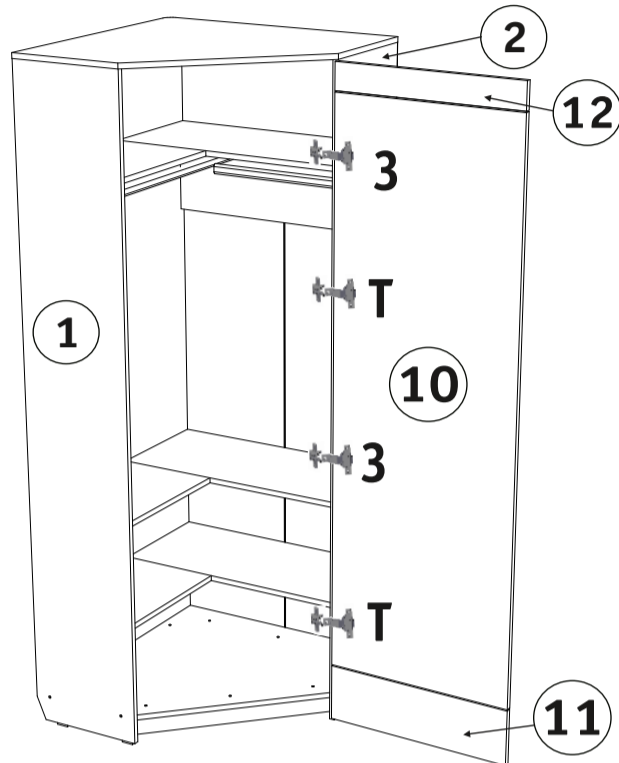


Рис. 3, а. Установка фасада.

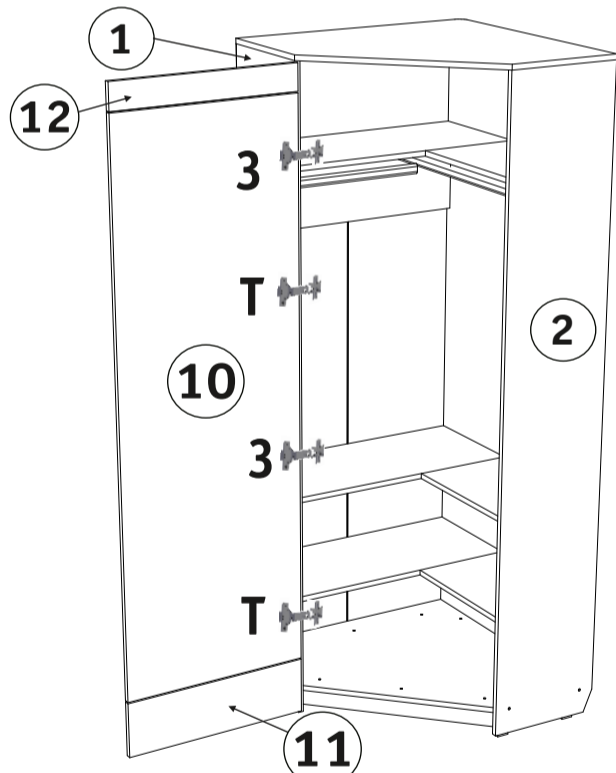


Рис. 3, б. Зеркальная сборка.

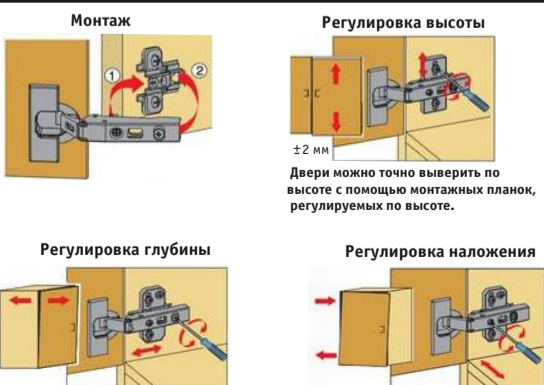


Рис. 5. Регулировка фасада.

4 Установите задники 13, 14, 25 и 26 с помощью саморезов (К) через каждые 100 мм. Между задниками 13 установите соединительный профиль (Р), а в местах соединения задников 14 и 15 подкладывайте шайбы (С), как показано на рисунке. Задники 14 и 15 устанавливаются в паз боковины 1, крыши 4 и дна 5.

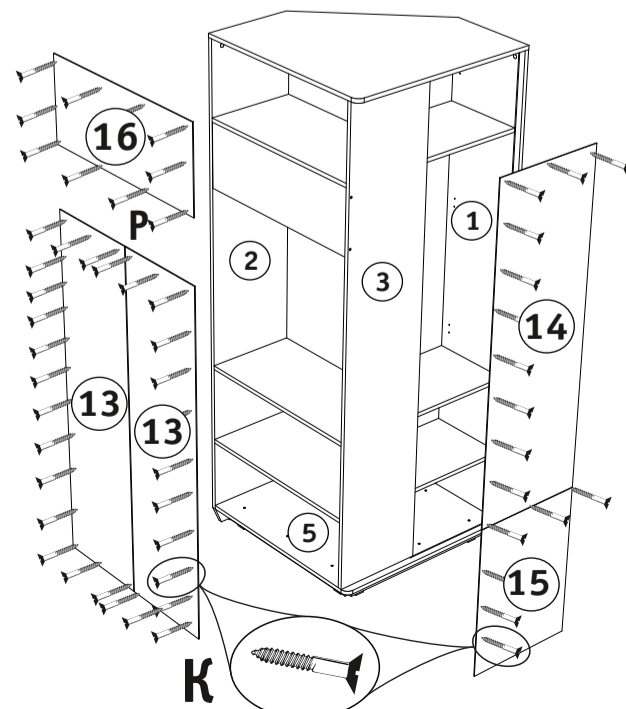


Рис. 4. Установка задних стенок.