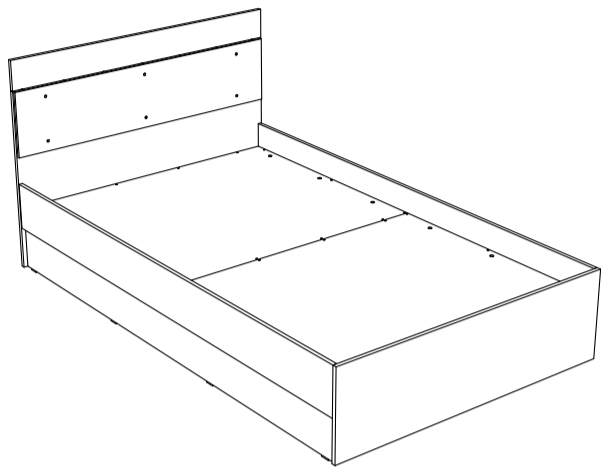


Инструкция по сборке



Дублин мод.2 Кровать 1,2

Размеры (ВхШхГ) 900x1250x2060
АРТ Д.03.04.00.00

Хорошая мебель для хороших людей



Рекомендации по эксплуатации и уходу за мебелью

1. Мебель рекомендуется эксплуатировать в проветриваемом, сухом помещении с температурой воздуха не ниже +10 С и относительной влажности воздуха от 45 до 70%.
2. В мебели, имеющей крепление болтами, винтами, шурупами, при ослаблении соединений необходимо их периодически подтягивать.
3. Поверхность мебели следует протирать влажной тряпкой, с последующей протиркой насухо. Запрещается использовать в качестве чистящих средств растворители, соду и средства, содержащие абразивные материалы.
4. Мебель должна быть защищена от прямого попадания солнечных лучей, не должна размещаться вблизи отопительных приборов.

ГАРАНТИЙНЫЙ ТАЛОН

- Изготовитель гарантирует соответствие мебели требованиям ГОСТ 16371-93 «Мебель. Общие технические условия» при соблюдении условий транспортировки, хранения эксплуатации и рекомендаций по уходу за мебелью и ТР ТС 025/2012 «О безопасности мебельной продукции».
- Претензии по комплектности, качеству и отклонениям, при которых сборка не возможна, должны предъявляться в магазин, где была приобретена мебель.
- Все гарантийные работы производятся только при предъявлении настоящего гарантийного талона.
- Гарантийный срок эксплуатации изделия 24 месяца, деталей с нанесенной фотопечатью 6 месяцев со дня продажи мебели через торговую сеть.

Гарантийное обслуживание не производится:

- По дефектам, появившимся из-за не соблюдения потребителем условий транспортирования, хранения, сборки, эксплуатации и рекомендаций по уходу за мебелью.

СВИДЕТЕЛЬСТВО О ПРИЕМКЕ

Мебель соответствует ГОСТ 16371-93, ТР ТС 025/2012 и признана годной к эксплуатации.

Дата выпуска изделия _____

Дата реализации _____
(печать магазина)

С условиями гарантийного обслуживания ознакомлен _____
(подпись покупателя)



Схема сборки в электронном виде находится на сайте
www.mst-mebel.ru

Срок службы изделия 10 лет

Изготовитель: ИП Смирнова Е.А.

Адреса изготовления: МСТ.Ижевск Россия, Удмуртская Республика 426028, г. Ижевск, ул. Пойма, 105
тел./факс: (3412)901-800, 901-900

сайт: www.mst-mebel.ru

e-mail: mst@mst-mebel.ru

Спасибо за покупку!

Фурнитура

А. Винт-конфирмат 7x50
X43



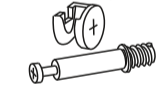
Б. Ключ для конфирмата
X1



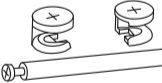
В. Шкант 8x30
X3



Г. Стяжка эксцентриковая
X25



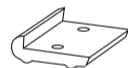
Д. Стяжка эксцентриковая двойная
X4



Е. Заглушка стяжки эксцентриковой
X12



Ж. Подпятники
X13



З. Саморез 3x16 мм
X26



И. Саморез 3,5x16
X10



К. Ролик выкатной
X5



Л. Заглушка конфирмата
X8



М. Стяжка межсекционная d=8мм
X6



Н. Винт М6x20+шайба М6
X2компл.



Перечень деталей

№ дет	Наименование	Размеры мм	К-во шт.
1	Боковина	2028x195	1
2	Боковина	2028x195	1
3	Вертикальная	2028x247	1
4	Вертикальная	2028x247	1
5	Вертикальная	1246x768	1
6	Ребро	1178x247	1
7	Планка	1246x128	1
8	Горизонтальная	1210x1014	2

№ дет	Наименование	Размеры мм	К-во шт.
9	Планка	1178x80	2
10	Планка	1210x80	1
11	Боковина ящика	816x190	1
12	Боковина ящика	816x190	1
13	Задняя стенка ящика	1136x190	1
14	Дно ящика	1168x816	1
15	Фасад	1242x364	1

Перед сборкой внимательно ознакомьтесь с данной инструкцией, проверьте комплектность фурнитуры и разберите её по назначению. Упаковку можно использовать в качестве подстилочного материала при сборке. Работу проводите на ровной жесткой поверхности. Для удобства, сборку лучше производить вдвоем. Для работы понадобится крестовая отвертка. Сборку необходимо начинать с установки фурнитуры и крепежа (опор, эксцентриковых стяжек и т.д.). Фурнитуру устанавливайте в соответствие с кернением. После окончательной сборки на головки конфирматов и эксцентриковых стяжек установите декоративные заглушки.

Кровать 1,2, мод.2 Дублин

Скрепите детали 5 и 7 на двойные эксцентриковые стяжки (Д) и шкант (В). Установите подпятники (Ж) на саморезы (З) на детали 5. Соедините детали 11, 12, 13 и 14 на винты-конфирматы (А) при помощи ключа (Б), как показано на рисунке. Прикрепите фасад 15 к боковинам 11 и 12 и дну 14 на эксцентриковую стяжку (Г). К дну ящика 14 прикрепите ролик выкатной (К) на саморез (И).

1

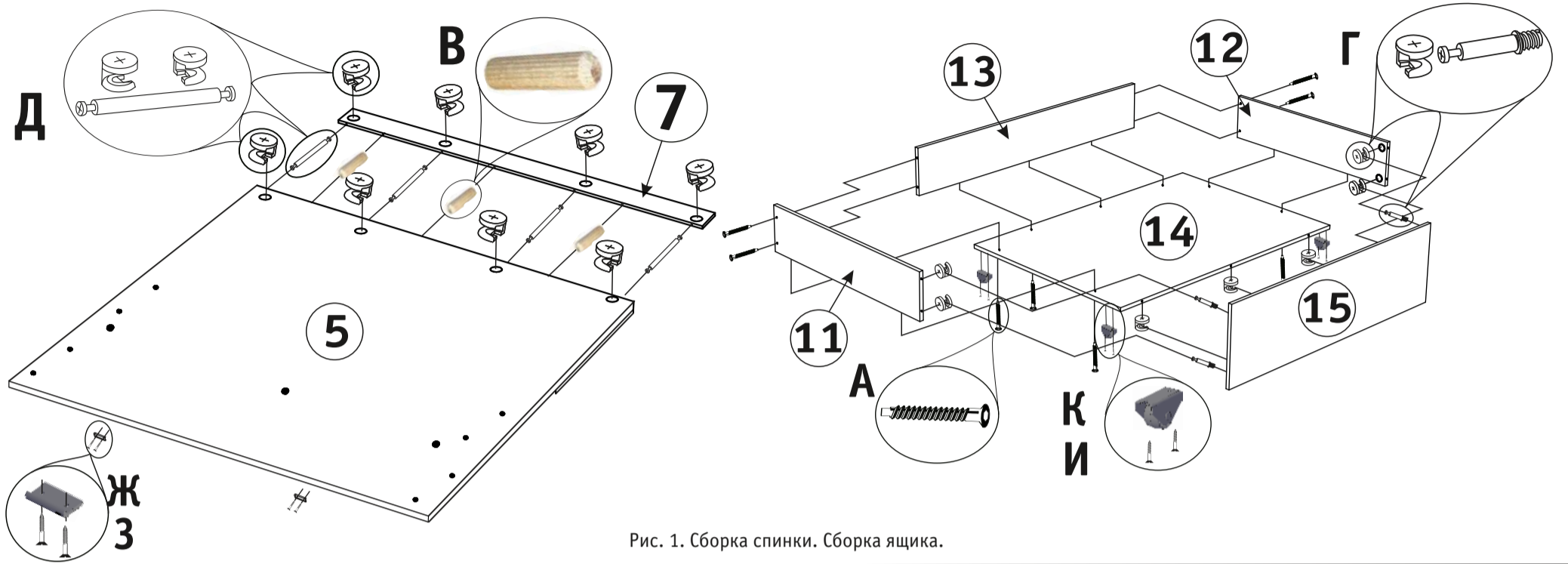


Рис. 1. Сборка спинки. Сборка ящика.

Установите подпятники (Ж) на саморезы (З) на детали 3, 4 и 6. Соедините детали 8 с боковинами 3 и 4 на винты-конфирматы (А) при помощи ключа (Б). Соедините деталь 6 с деталью 9 на меж секционную стяжку (М). Скрепите детали 3, 4, 6 на эксцентриковые стяжки (Г).

Скрепите детали 3, 4, 6, 8 на винты-конфирматы (А), как показано на рисунке. Соедините планку 10 с деталью 8 на винты-конфирматы (А).

2

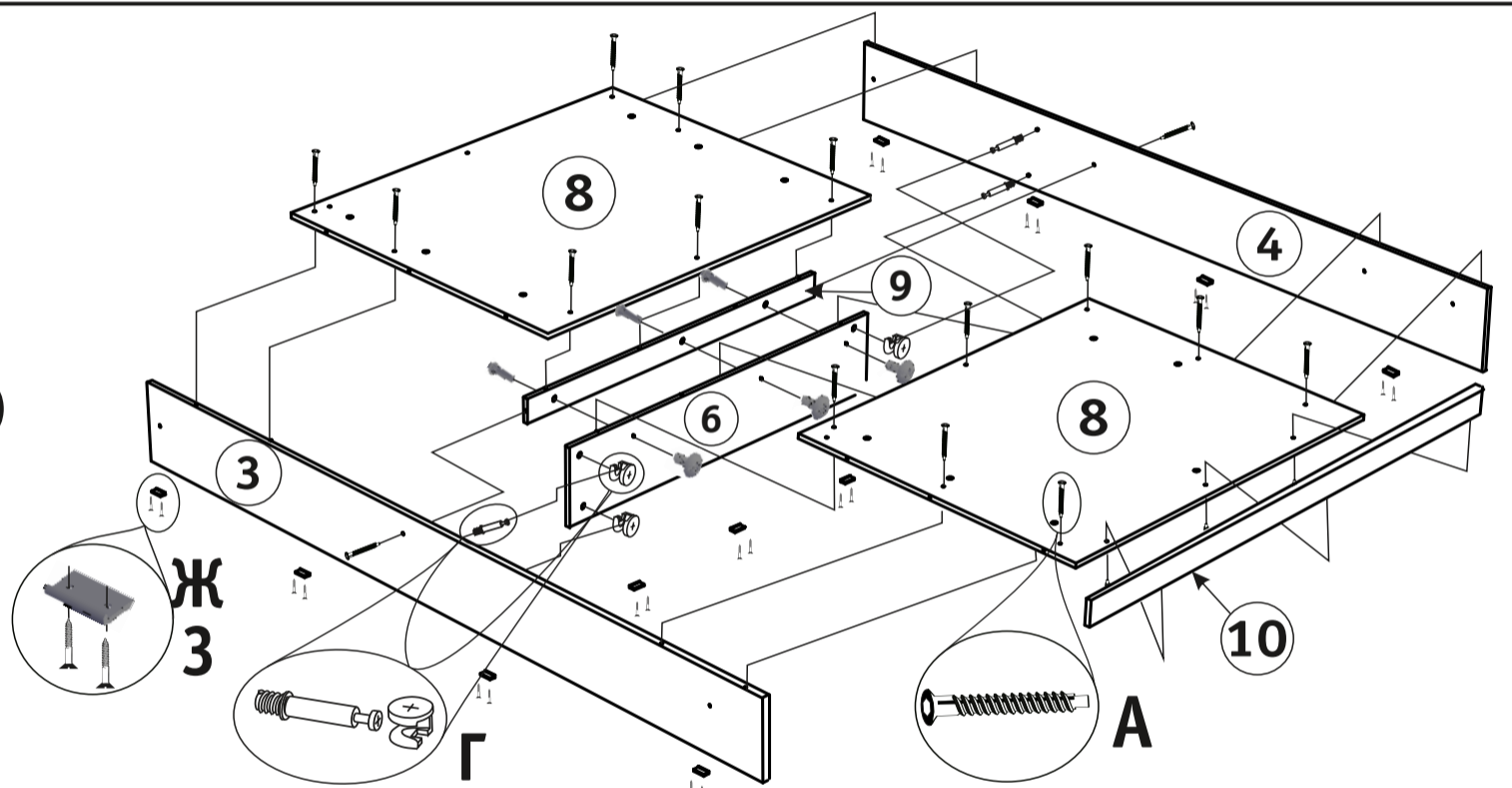


Рис. 2. Сборка каркаса.

Соедините планку 9 с деталью 5 на меж секционные стяжки (М). Прикрепите деталь 5 и 9 к детали 3, 4, 8 на винты-конфирматы (А). Боковины 1 и 2 соедините с деталями 8 и 10 на эксцентриковые стяжки (Г). Соедините деталь 1 с деталью 3, а деталь 2 с деталью 4 на винты и шайбы (Н). Соедините деталь 1 с деталью 5 и деталь 2 с деталью 5 на винты-конфирматы (А).

3

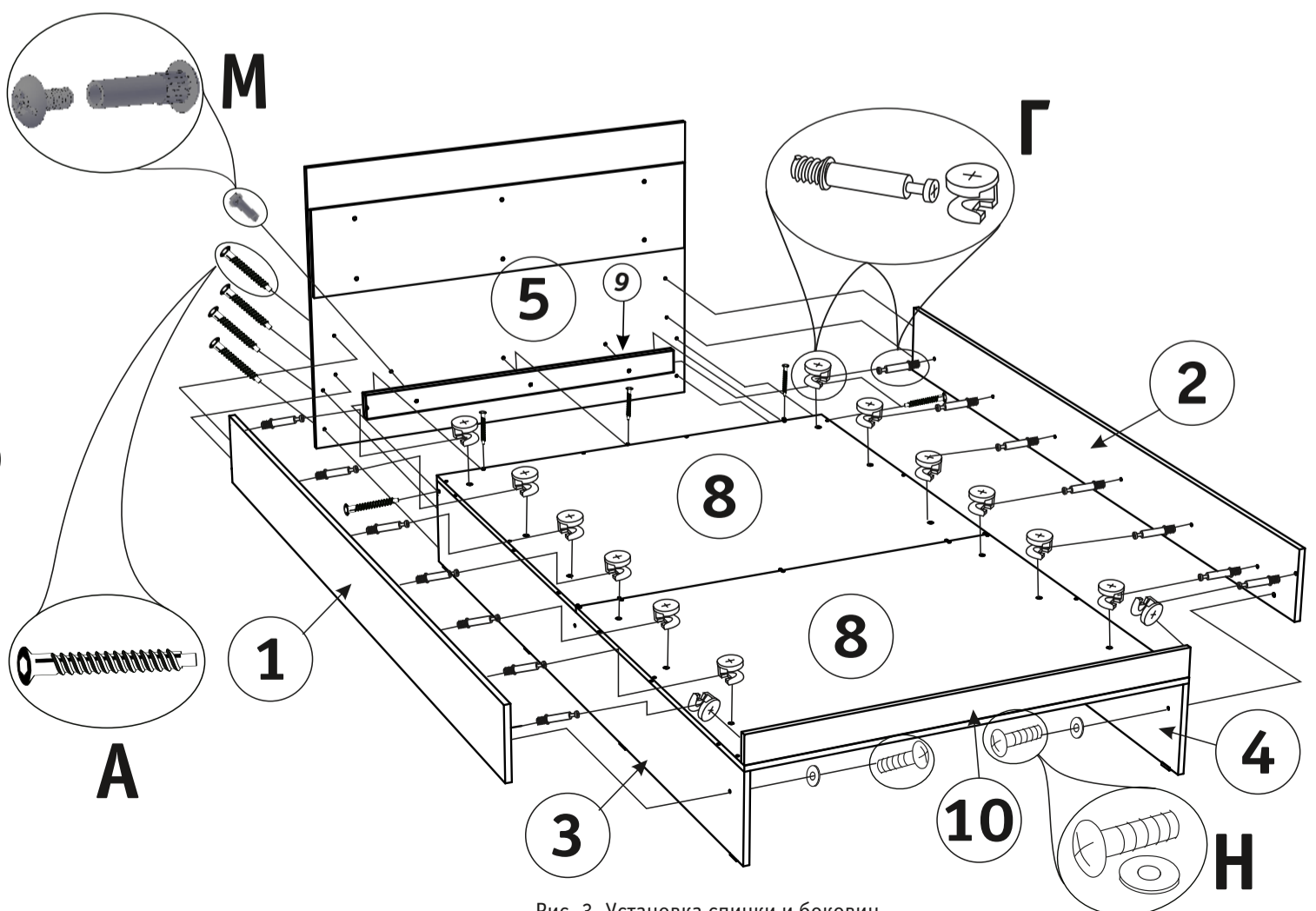


Рис. 3. Установка спинки и боковин.