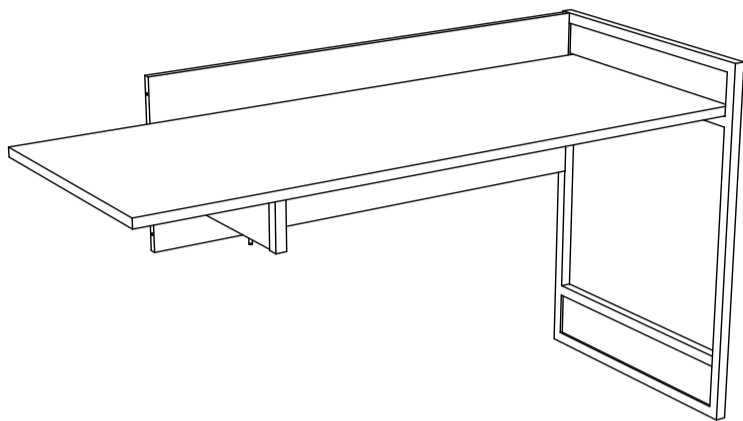


Инструкция по сборке



Дублин мод.4 Стол прямой

Размеры (ВхШхГ) 860x1500x625
АРТ Д.02.03.01.00

Хорошая мебель для хороших людей



Рекомендации по эксплуатации и уходу за мебелью

1. Мебель рекомендуется эксплуатировать в проветриваемом, сухом помещении с температурой воздуха не ниже +10 С и относительной влажности воздуха от 45 до 70%.
2. В мебели, имеющей крепление болтами, винтами, шурупами, при ослаблении соединений необходимо их периодически подтягивать.
3. Поверхность мебели следует протирать влажной тряпкой, с последующей протиркой насухо. Запрещается использовать в качестве чистящих средств растворители, соду и средства, содержащие абразивные материалы.
4. Мебель должна быть защищена от прямого попадания солнечных лучей, не должна размещаться вблизи отопительных приборов.

ГАРАНТИЙНЫЙ ТАЛОН

- Изготовитель гарантирует соответствие мебели требованиям ГОСТ 16371-93 «Мебель. Общие технические условия» при соблюдении условий транспортировки, хранения эксплуатации и рекомендаций по уходу за мебелью и ТР ТС 025/2012 «О безопасности мебельной продукции».
- Претензии по комплектности, качеству и отклонениям, при которых сборка не возможна, должны предъявляться в магазин, где была приобретена мебель.
- Все гарантийные работы производятся только при предъявлении настоящего гарантийного талона.
- Гарантийный срок эксплуатации изделия 24 месяца, деталей с нанесенной фотопечатью 6 месяцев со дня продажи мебели через торговую сеть.

Гарантийное обслуживание не производится:

- По дефектам, появившимся из-за не соблюдения потребителем условий транспортирования, хранения, сборки, эксплуатации и рекомендаций по уходу за мебелью.

СВИДЕТЕЛЬСТВО О ПРИЕМКЕ

Мебель соответствует ГОСТ 16371-93, ТР ТС 025/2012 и признана годной к эксплуатации.

Дата выпуска изделия _____

Дата реализации _____
(печать магазина)

С условиями гарантийного обслуживания ознакомлен _____
(подпись покупателя)



Схема сборки в электронном виде находится на сайте
www.mst-mebel.ru

Срок службы изделия 10 лет

Изготовитель: ИП Смирнова Е.А.

Адреса изготовления: МСТ.Ижевск Россия, Удмуртская Республика 426028, г. Ижевск, ул. Пойма, 105
тел./факс: (3412)901-800, 901-900

сайт: www.mst-mebel.ru

e-mail: mst@mst-mebel.ru

Спасибо за покупку!

Фурнитура

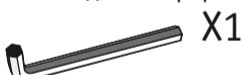
А. Винт-конфирмат 7x50



Б. Винт-конфирмат 7x70



В. Ключ для конфирмата



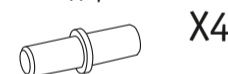
Г. Стяжка эксцентриковая



Д. Заглушка стяжки эксцентриковой



Е. Полкодержатель d=5мм



Ж. Подпятник регулируемый



З. Саморез 3,5x36



И. Заглушка конфирмата



Ж. Заглушка конфирмата самокл.



Перечень деталей

№ дет	Наименование	Размеры мм	К-во шт.
1	Столешница	571x1496	1
2	Вертикальная	400x1141	1
3	Планка	571x78	1
4	Планка	571x100	1

№ дет	Наименование	Размеры мм	К-во шт.
5	Ребро	120x518	1
6	Труба 25x25	120	1
7	Профиль металлический 25x25	625x850	1

Перед сборкой внимательно ознакомьтесь с данной инструкцией, проверьте комплектность фурнитуры и разбейте её по назначению. Упаковку можно использовать в качестве подстилочного материала при сборке. Работу проводите на ровной жесткой поверхности. Для удобства, сборку лучше производить вдвоем. Для работы понадобится крестовая отвертка. Сборку необходимо начинать с установки фурнитуры и крепежа (опор, эксцентриковых стяжек и т.д.). Фурнитуру устанавливать в соответствие с кернением. После окончательной сборки на головки конфирматов и эксцентриковых стяжек установите декоративные заглушки.



Допускается как лево-, так и правосторонняя сборка. Будьте внимательны и используйте только те отверстия и кернения, которые задействованы в выбранном Вами варианте сборки.

Стол прямой, мод.4 Дублин

Соедините столешницу 1 с деталью 2 на винты-конфирматы (А) при помощи ключа (В). Планку 4 установите в металлический профиль 7 на винты-конфирматы (Б) при помощи ключа (В). Соедините столешницу 1, профиль 7 и планку 3 на винты-конфирматы (Б), как показано на рисунке. Деталь 2 соедините на винты-конфирматы (Б) с профилем 7 при помощи ключа (В). Установите регулируемые опоры (Ж) в профиль 7.

1

ВНИМАНИЕ! На столешнице 3 тумбы (мод. 5) имеются глухие технологические отверстия, которые необходимо досверлить для крепления стола прямого (мод.4) на винты-конфирматы (А), для крепления трубы 6 стола (мод.4) необходимо вложить полкодержатели (Е) в глухие отверстия столешницы 1 стола (мод. 4) и крышки 3 тумбы (мод. 5), а затем установить трубу 5, таким образом чтобы полкодержатели входили в отверстия трубы 6.

Стол прямой (мод. 4) крепится к шкафу универсальному (мод. 12) на саморезы (3). При креплении стола прямого (мод. 4) с шкафом универсальным (мод. 12). Ребро 5 и труба 6 не используются (рис.3).

Тумба (мод. 5) и шкаф универсальный (мод. 12) приобретаются отдельно!

ВНИМАНИЕ! Столешница 1 устанавливается при помощи винта-конфирмата (Б) между металлическим профилем и планкой 3.

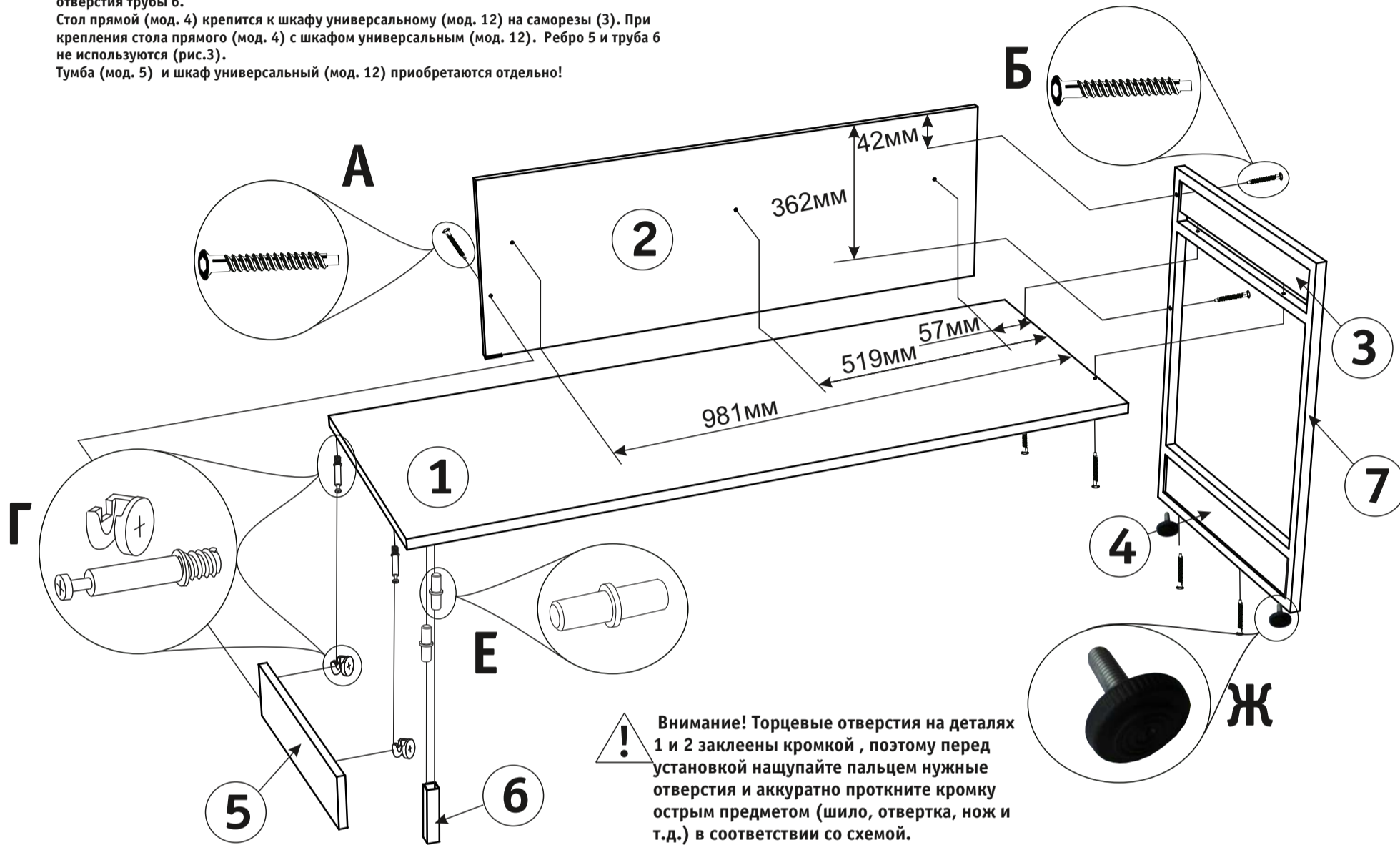


Рис. 1. Сборка стола.

Зеркальная сборка

Зеркальная сборка осуществляется аналогично согласно схеме рис. 2, за исключением установки профиля 7 и детали 2.

Внимание! Торцевые отверстия заклеены кромкой, поэтому перед установкой нащупайте пальцем нужные отверстия и аккуратно проткните кромку острым предметом (шило, отвертка, нож и т.д.).

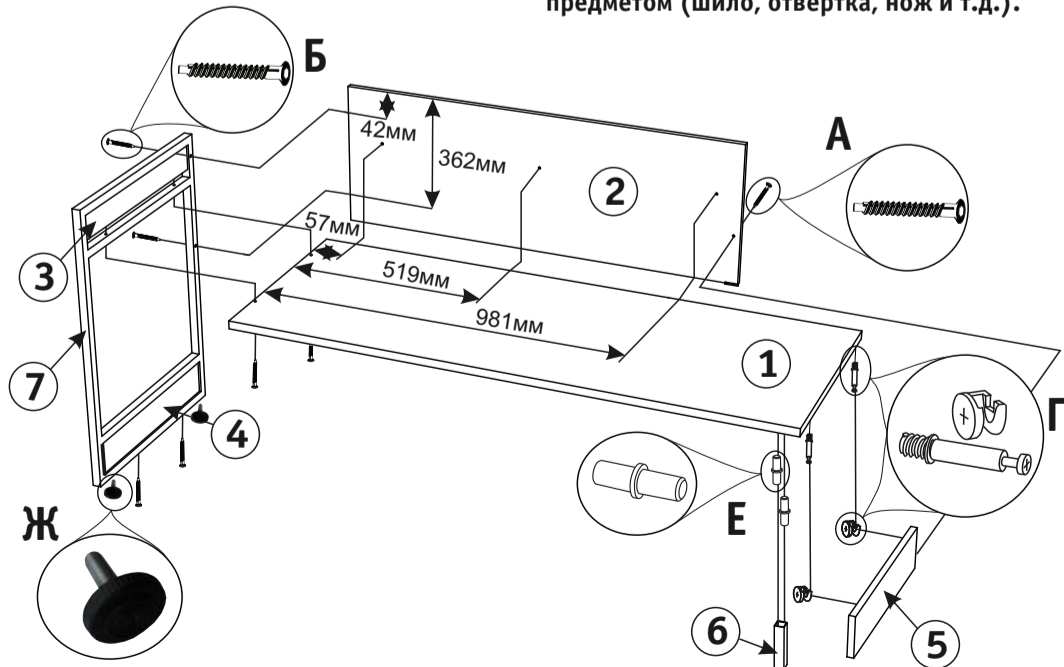


Рис. 2. Зеркальная сборка.

Внимание! Столешница 1 прямого стола (мод. 4) крепится к детали 9 шкафа универсального (мод. 12) на саморезы (3), как показано на рисунке. При креплении стола прямого (мод. 4) с шкафом универсальным (мод. 12) ребро 5 и труба 6 не используются.

ВНИМАНИЕ! На детали 9 имеются глухие технологические отверстия, которые необходимо досверлить для крепления столешницы 1 стола прямого (мод.4) со шкафом универсальным (мод.12).

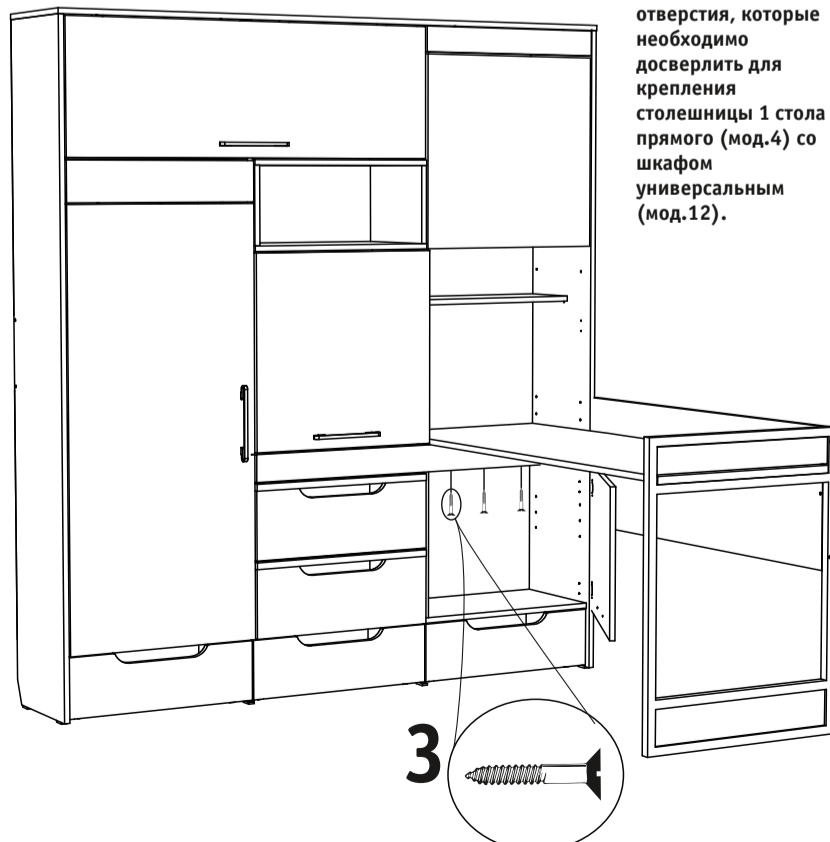


Рис. 3. Схема установки стола к шкафу универсальному (мод.12).