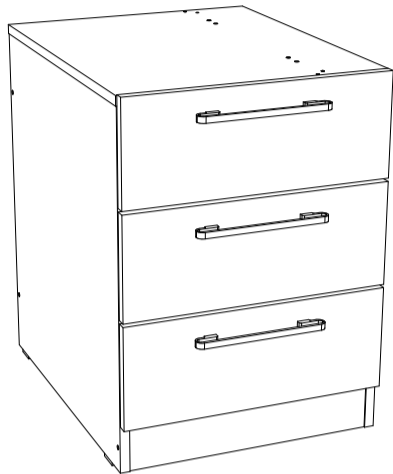


# Инструкция по сборке



**Дублин мод.5**  
**Тумба**  
 Размеры (ВхШхГ) 610x450x565  
 АРТ Д.01.02.03.00

Хорошая мебель для хороших людей



## Рекомендации по эксплуатации и уходу за мебелью

1. Мебель рекомендуется эксплуатировать в проветриваемом, сухом помещении с температурой воздуха не ниже +10 С и относительной влажности воздуха от 45 до 70%.
2. В мебели, имеющей крепление болтами, винтами, шурупами, при ослаблении соединений необходимо их периодически подтягивать.
3. Поверхность мебели следует протирать влажной тряпкой, с последующей протиркой насухо. Запрещается использовать в качестве чистящих средств растворители, соду и средства, содержащие абразивные материалы.
4. Мебель должна быть защищена от прямого попадания солнечных лучей, не должна размещаться вблизи отопительных приборов.

## ГАРАНТИЙНЫЙ ТАЛОН

- Изготовитель гарантирует соответствие мебели требованиям ГОСТ 16371-93 «Мебель. Общие технические условия» при соблюдении условий транспортировки, хранения эксплуатации и рекомендаций по уходу за мебелью и ТР ТС 025/2012 «О безопасности мебельной продукции».
- Претензии по комплектности, качеству и отклонениям, при которых сборка не возможна, должны предъявляться в магазин, где была приобретена мебель.
- Все гарантийные работы производятся только при предъявлении настоящего гарантийного талона.
- Гарантийный срок эксплуатации изделия 24 месяца, деталей с нанесенной фотопечатью 6 месяцев со дня продажи мебели через торговую сеть.

## Гарантийное обслуживание не производится:

- По дефектам, появившимся из-за не соблюдения потребителем условий транспортирования, хранения, сборки, эксплуатации и рекомендаций по уходу за мебелью.

## СВИДЕТЕЛЬСТВО О ПРИЕМКЕ

Мебель соответствует ГОСТ 16371-93, ТР ТС 025/2012 и признана годной к эксплуатации.

Дата выпуска изделия \_\_\_\_\_

Дата реализации \_\_\_\_\_  
(печать магазина)

С условиями гарантийного обслуживания ознакомлен \_\_\_\_\_  
(подпись покупателя)



Схема сборки в электронном виде находится на сайте [www.mst-mebel.ru](http://www.mst-mebel.ru)

**Срок службы изделия 10 лет**

Изготовитель: ИП Смирнова Е.А.

Адреса изготовления: МСТ.Ижевск Россия, Удмуртская Республика 426028, г. Ижевск, ул. Пойма, 105  
 тел./факс: (3412)901-800, 901-900

сайт: [www.mst-mebel.ru](http://www.mst-mebel.ru)


e-mail: [mst@mst-mebel.ru](mailto:mst@mst-mebel.ru)

**Спасибо за покупку!**

## Фурнитура

А. Винт-конфирмат 7x50  
 X18


Б. Ключ для конфирмата  
 X1


В. Заглушка конфирмата  
 X6

Г. Ручка-скоба L=160мм  
 X3

Д. Направляющая шариковая 400мм  
 X3 компл.

Е. Подпятники  
 X4

Ж. Саморез 3x16 мм  
 X44

З. Саморез 3,5x16  
 X48

И. Шайба пластиковая  
 X6

К. Стяжка эксцентриковая  
 X18

## Перечень деталей

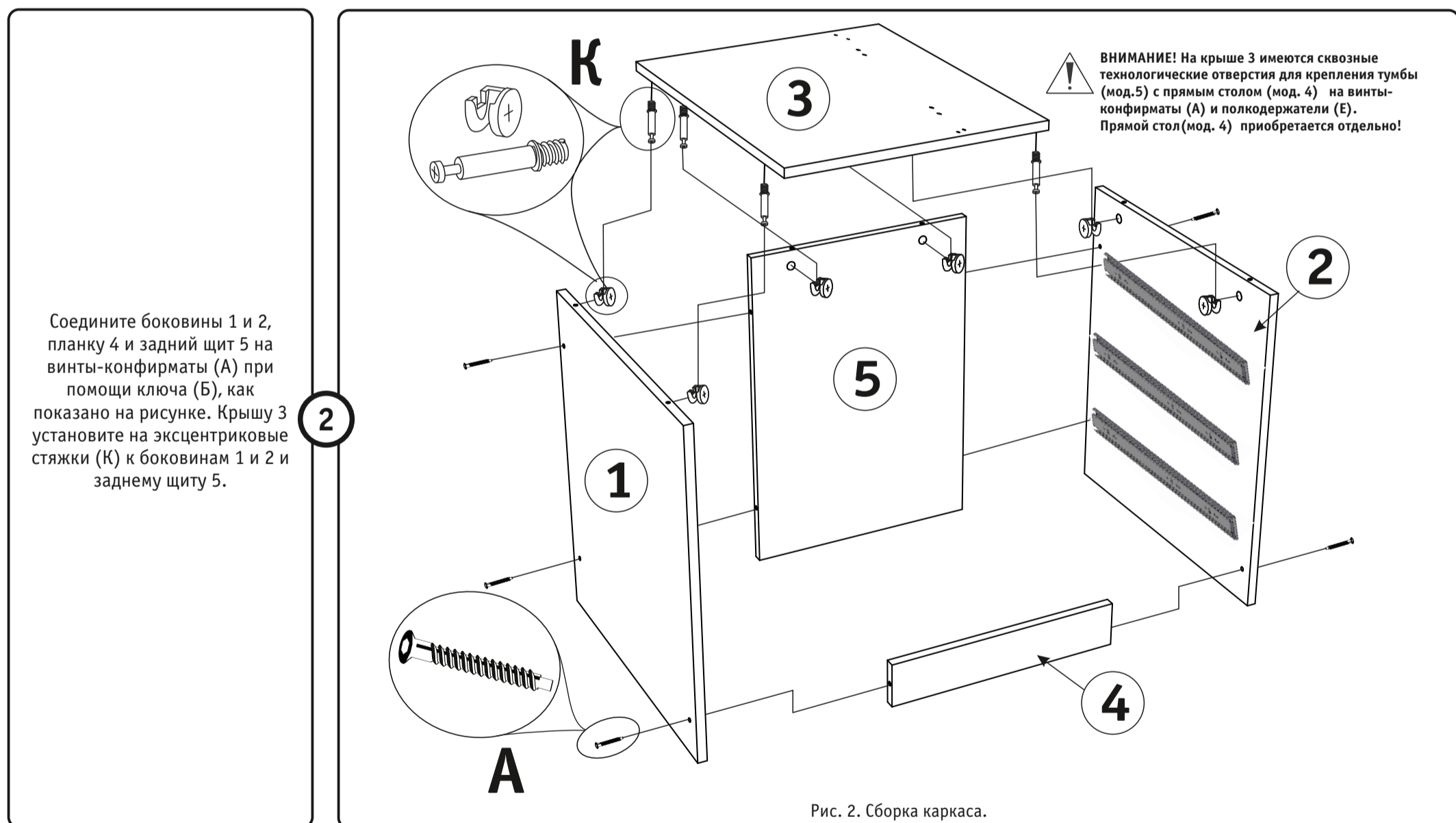
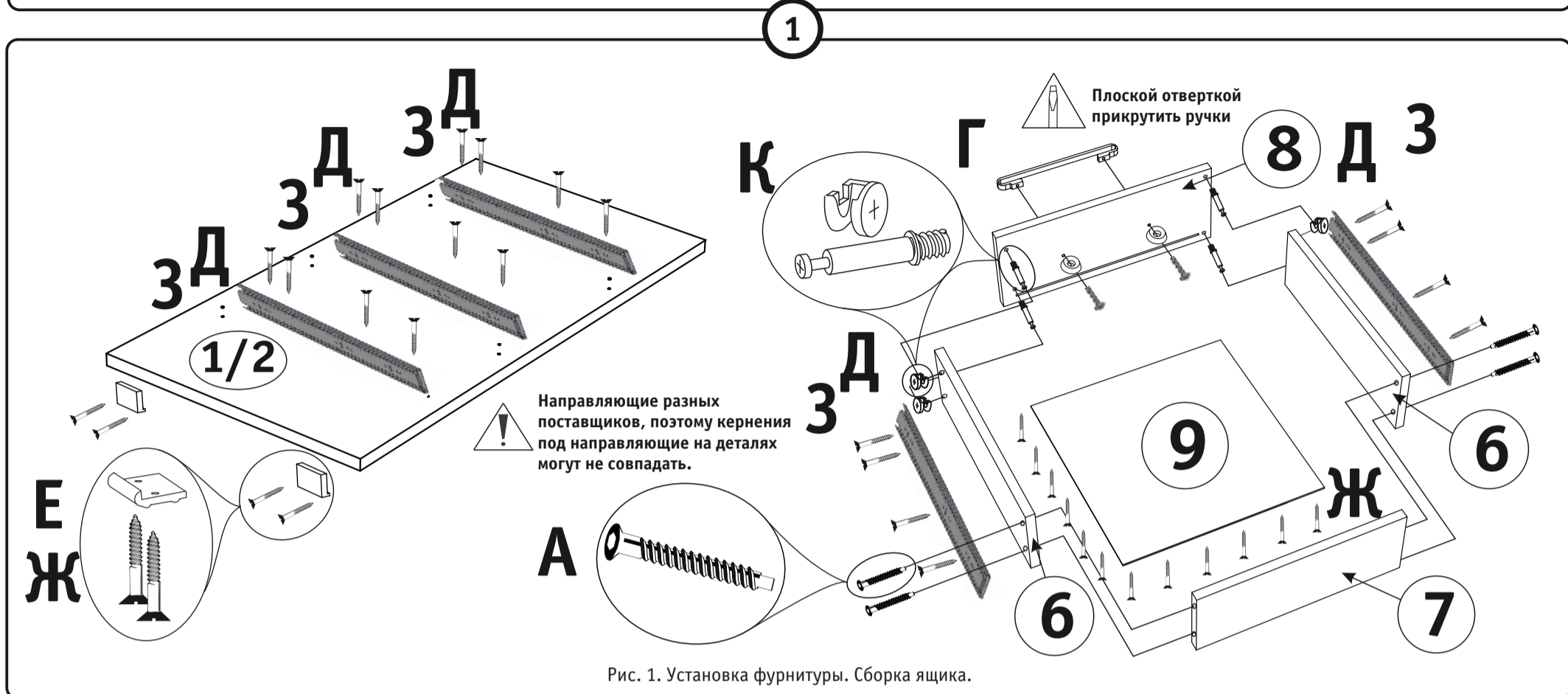
№ дет	Наименование	Размеры мм	К-во шт.
1	Боковина	592x548	1
2	Боковина	592x548	1
3	Крыша	548x450	1
4	Планка	80x416	1
5	Задний щит	592x416	1

№ дет	Наименование	Размеры мм	К-во шт.
6	Боковина ящика	400x120	6
7	Задняя стенка ящика	358x120	3
8	Фасад ящика	173x446	3
9	Дно ящика (ДВП)	386x403	3

Перед сборкой внимательно ознакомьтесь с данной инструкцией, проверьте комплектность фурнитуры и разбейте её по назначению. Упаковку можно использовать в качестве подстилочного материала при сборке. Работу проводите на ровной жесткой поверхности. Для удобства, сборку лучше производить вдвоем. Для работы понадобится крестовая отвертка. Саморезы 3x16 используются для крепления ДВП. Сборку необходимо начинать с установки фурнитуры и крепежа (опор, эксцентриковых стяжек и т.д.). Фурнитуру устанавливать в соответствие с кернением. После окончательной сборки на головки конфирматов и эксцентриковых стяжек установите декоративные заглушки. Установите ящики на направляющие.

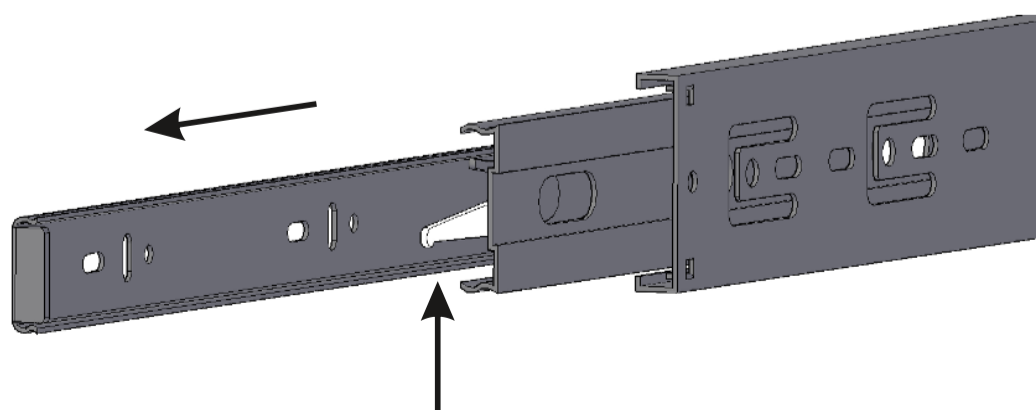
## Тумба, мод.5 Дублин

Установите направляющие (Д) на боковины тумбы 1 и 2 и на боковины ящика 6 с помощью саморезов (Ж). На боковины 1 и 2 установите подпятники (Е) на саморезы (Ж). На фасад ящика 8 установите ручку (Г) при помощи винтов для ручки, подкладывая шайбу (И). Боковин ящика 6 соедините с фасадом 8 на эксцентриковые стяжки (К), а с задней стенкой ящика 7 на винты-конфирматы (А) при помощи ключа (Б). Дно ящика 9 вставьте в паз фасада 8, а с боковинами ящика 6 и задней стенкой ящика 7 соедините на саморезы (Ж).



### Схема установки шариковых направляющих.

Для установки шариковых направляющих в изделие, необходимо разъединить их на две части. Широкая часть устанавливается на боковую стенку каркаса, а узкая на боковую стенку выдвижного ящика. Разъединение производится путем нажатия на пластиковый рычажок при выдвижении узкой части направляющей (смотри рисунок). Если направляющие крепятся на одной боковине с двух сторон, то саморезы необходимо крепить в разные отверстия направляющей. Для регулировки выкатных ящиков по высоте необходимо крепить узкую часть направляющей через ее овальные отверстия.



Внимание! Во избежании заклинивания механизма, не устанавливайте заглушки винтов и эксцентриков над направляющими!