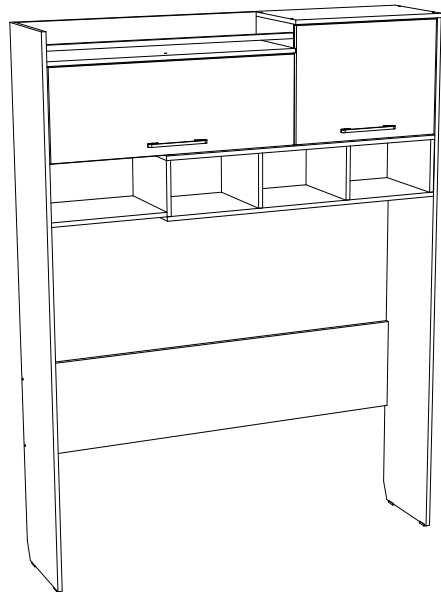


# Инструкция по сборке



## Дублин мод.7 Стеллаж

Размеры (ВхШхГ) 2000x1535x355  
АРТ Д.01.03.04.00

Хорошая мебель для хороших людей



### Рекомендации по эксплуатации и уходу за мебелью

1. Мебель рекомендуется эксплуатировать в проветриваемом, сухом помещении с температурой воздуха не ниже +10 С и относительной влажности воздуха от 45 до 70%.
2. В мебели, имеющей крепление болтами, винтами, шурупами, при ослаблении соединений необходимо их периодически подтягивать.
3. Поверхность мебели следует протирать влажной тряпкой, с последующей протиркой насухо. Запрещается использовать в качестве чистящих средств растворители, соду и средства, содержащие абразивные материалы.
4. Мебель должна быть защищена от прямого попадания солнечных лучей, не должна размещаться вблизи отопительных приборов.

### ГАРАНТИЙНЫЙ ТАЛОН

- Изготовитель гарантирует соответствие мебели требованиям ГОСТ 16371-93 «Мебель. Общие технические условия» при соблюдении условий транспортировки, хранения эксплуатации и рекомендаций по уходу за мебелью и ТР ТС 025/2012 «О безопасности мебельной продукции».
- Претензии по комплектности, качеству и отклонениям, при которых сборка не возможна, должны предъявляться в магазин, где была приобретена мебель.
- Все гарантийные работы производятся только при предъявлении настоящего гарантийного талона.
- Гарантийный срок эксплуатации изделия 24 месяца, деталей с нанесенной фотопечатью 6 месяцев со дня продажи мебели через торговую сеть.

### Гарантийное обслуживание не производится:

- По дефектам, появившимся из-за не соблюдения потребителем условий транспортирования, хранения, сборки, эксплуатации и рекомендаций по уходу за мебелью.

### СВИДЕТЕЛЬСТВО О ПРИЕМКЕ

Мебель соответствует ГОСТ 16371-93, ТР ТС 025/2012 и признана годной к эксплуатации.

Дата выпуска изделия \_\_\_\_\_

Дата реализации \_\_\_\_\_  
(печать магазина)

С условиями гарантийного обслуживания ознакомлен \_\_\_\_\_  
(подпись покупателя)



Схема сборки в электронном виде находится на сайте  
[www.mst-mebel.ru](http://www.mst-mebel.ru)

Срок службы изделия 10 лет

Изготовитель: ИП Смирнова Е.А.

Адреса изготовления: МСТ.Ижевск Россия, Удмуртская Республика 426028, г. Ижевск, ул. Пойма, 105  
тел./факс: (3412)901-800, 901-900

сайт: [www.mst-mebel.ru](http://www.mst-mebel.ru)

e-mail: [mst@mst-mebel.ru](mailto:mst@mst-mebel.ru)

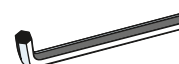
Спасибо за покупку!

## Фурнитура

А. Винт-конфирмат 7x50  
X45



Б. Ключ для конфирмата  
X1



В. Заглушка конфирмата  
X38



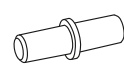
Г. Стяжка эксцентриковая  
X13



Д. Заглушка стяжки эксцентриковой  
X12



Е. Полкодержатель d=5мм  
X8



Ж. Ручка-скоба L=160мм  
X2



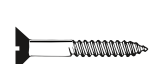
З. Газлифт бкг  
X2



И. Подпятники  
X4



К. Саморез 3x16 мм  
X54



Л. Саморез 3,5x16  
X28



М. Шайба для задников  
X5



Н. Шайба пластиковая  
X4



О. Петля вкладная Boyard с доводчиком  
X3



П. Профиль □ 20x20 l=922  
X2



Р. Петля вкладная Boyard  
X1



С. Стыковочный профиль l=428  
X1



Т. Демпфер  
X1



## Перечень деталей

№ дет	Наименование	Размеры мм	К-во шт.
1	Боковина	2000x350	1
2	Боковина	1984x350	1
3	Крыша	594x352	1
4	Крыша	922x350	1
5	Горизонтальная	1075x350	1
6	Горизонтальная	1075x350	1
7	Вертикальная	200x348	1
8	Вертикальная	200x348	1
9	Вертикальная	200x332	2
10	Задний щит	200x1043	1
11	Горизонтальная	441x334	1

№ дет	Наименование	Размеры мм	К-во шт.
12	Горизонтальная	425x348	1
13	Вертикальная	434x334	1
14	Вертикальная	334x334	1
15	Задний щит	200x425	1
16	Ребро	100x922	1
17	Задний щит	1500x350	1
18	Полка	560x334	1
19	Фасад	426x570	1
20	Фасад	326x914	1
21	Задник	364x944	1
22	Задник	464x290	2

Перед сборкой внимательно ознакомьтесь с данной инструкцией, проверьте комплектность фурнитуры и разбейте её по назначению. Упаковку можно использовать в качестве подстилочного материала при сборке. Работу проводите на ровной жесткой поверхности. Для удобства, сборку лучше производить вдвоем. Для работы понадобится крестовая отвертка. Саморезы 3x16 используются для крепления ДВП. Сборку необходимо начинать с установки фурнитуры и крепежа (опор, эксцентриковых стяжек и т.д.). Фурнитуру устанавливать в соответствие с кернением. После окончательной сборки на головки конфирматов и эксцентриковых стяжек установите декоративные заглушки. Установите ящики на направляющие.



Для сохранения рисунка на фасаде желательно не убирать защитную пленку до конца сборки.

## Стеллаж, мод.7 Дублин

Установите планки петель (О и Р) на боковину 2 и крышу 4. На фасады 19 и 20 установите ручки (Ж) на винты для ручки, подкладывая пластиковую шайбу (Н) и петли (О и Р), как показано на рисунке. На фасад 20 установите фурнитуру газ-лифта (З) на саморезы (Л).

1

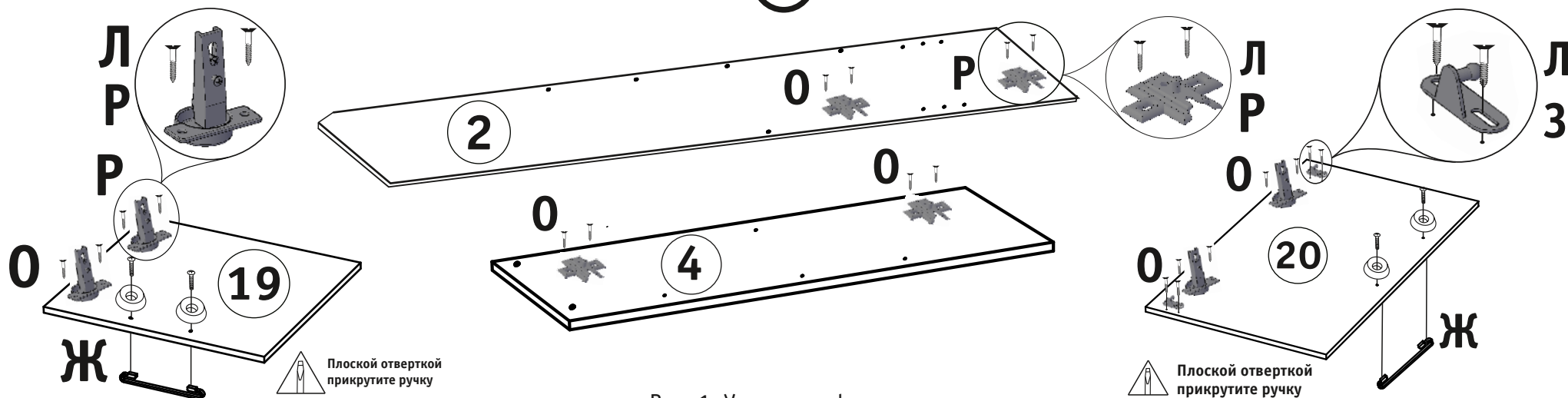


Рис. 1. Установка фурнитуры.

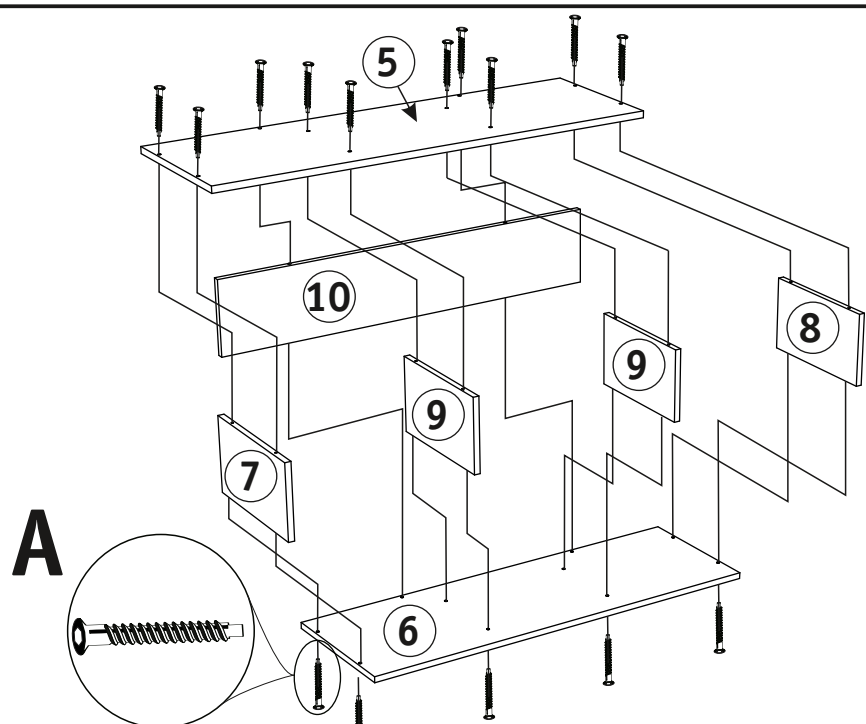


Рис. 2. Сборка полки.

2

Соедините детали 5, 6, 7, 8, 9 и 10 на винты-конфирматы (А) при помощи ключа (Б), как показано на рисунке.

Установите подпятники (И) на саморезы (К) на боковины 1 и 2. На деталь 13 и боковину 1 установите фурнитуру газ-лифта, как показано на рисунке. Соедините деталь 15 с деталями 11 и 12 на винты-конфирматы (А). Соедините деталь 14 с деталью 5 на эксцентриковую стяжку (Г). Соедините деталь 12 с деталью 7 и деталь 11 с деталью 14 на винт-конфирмат (А). Соедините получившуюся конструкцию с боковинами 1 и 2 на эксцентриковые стяжки (Г). Соедините детали 4 и 16 с боковиной 1 на эксцентриковые стяжки (Г), соедините деталь 13 с деталью 5, предварительно установив металлическую трубку П между боковинами при помощи полкодержателей (Е), для этого вложите полкодержатели (Е) в глухие отверстия боковины 1 и деталь 4, а затем установите трубку П таким образом, чтобы полкодержатели входили в отверстия трубки П. Соедините деталь 13 с деталями 4 и 16, деталь 4 и 14 на винты-конфирматы (А). Ребро 17 установите между боковин 1 и 2 на винты-конфирматы (А). Прикрепите крышу 3 на винты-конфирматы (А). Установите полку 18 на полкодержатели (Е).

3

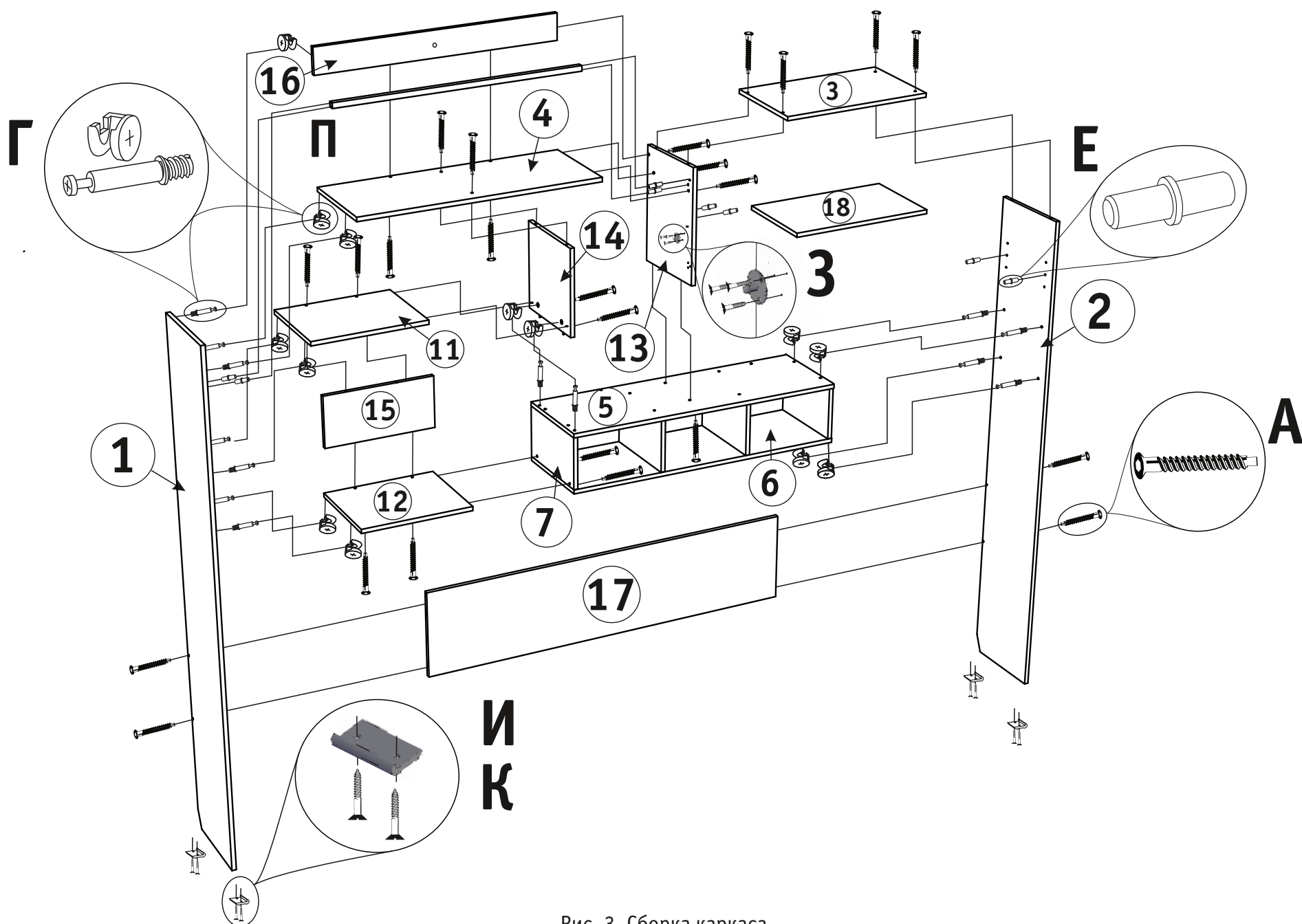


Рис. 3. Сборка каркаса.

## Стеллаж, мод.7 Дублин

Совместите и закрепите петли (O и P) на площадках петель на крыше 4 и боковине 1 или 2 и отрегулируйте их (Рис.6). Установите газ-лифты (3), как показано на рисунке. Установите демпфер (Т) на саморез (Л).

4

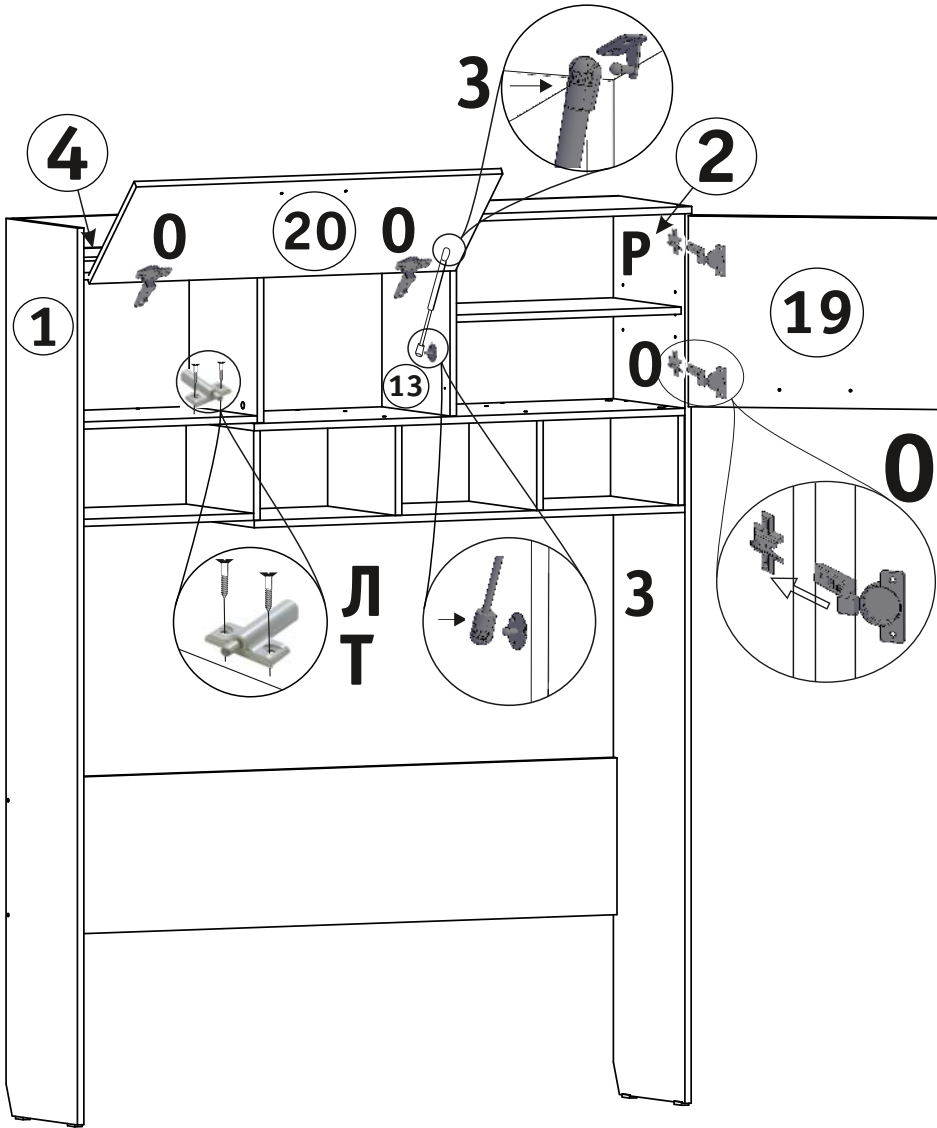
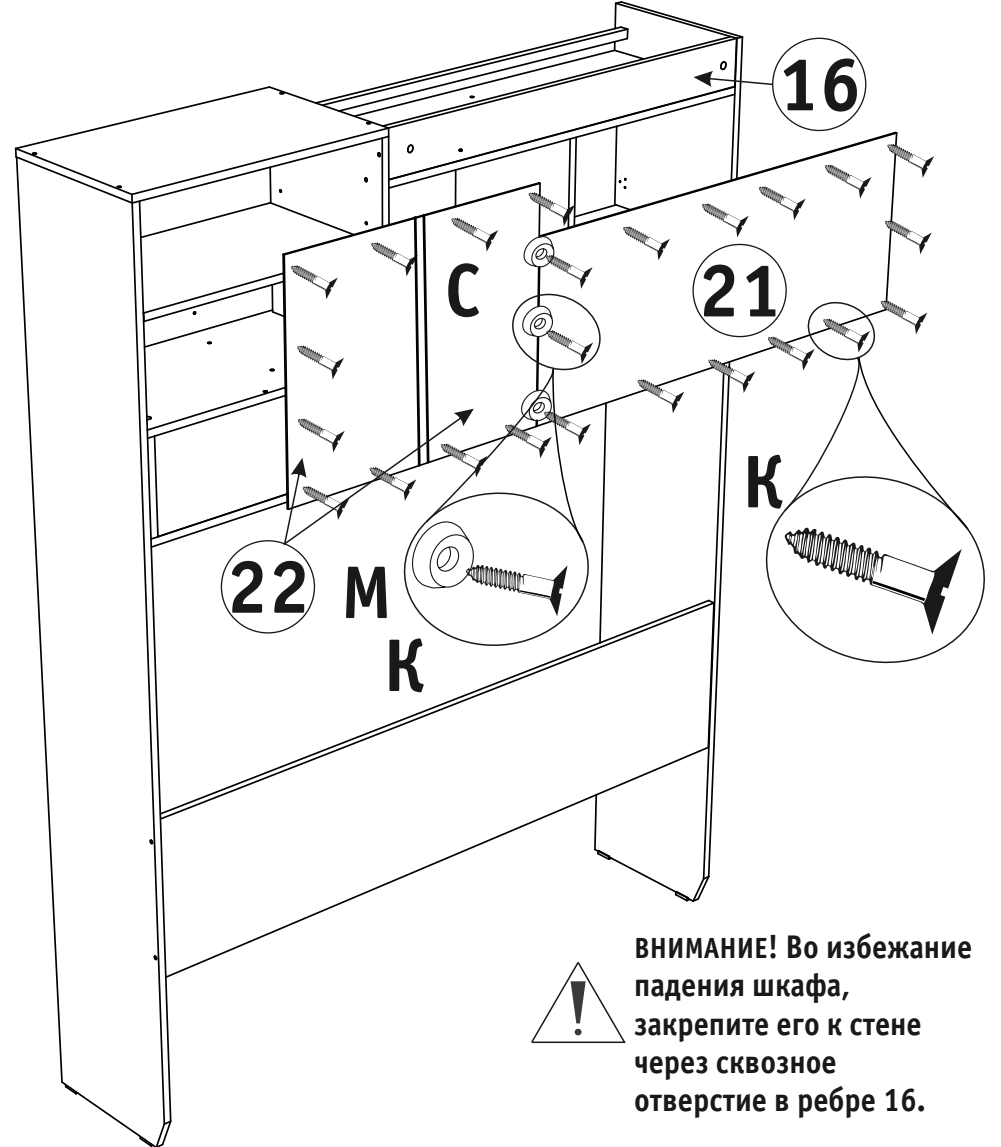


Рис. 4. Установка фасадов.

Установите задники 21 и 22 на саморезы (К), стыки между задниками 21 и 22 подкладывайте металлические шайбы для задников. Между задниками 22 установите стыковочный профиль С.

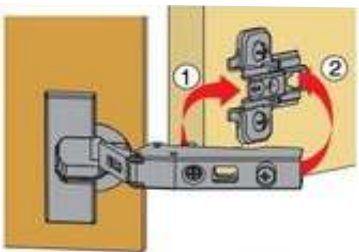
5



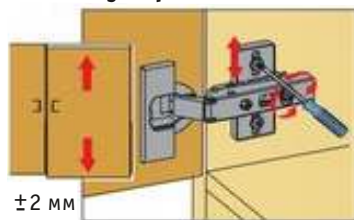
**ВНИМАНИЕ!** Во избежание падения шкафа, закрепите его к стене через сквозное отверстие в ребре 16.

Рис. 5. Установка задников.

### Монтаж

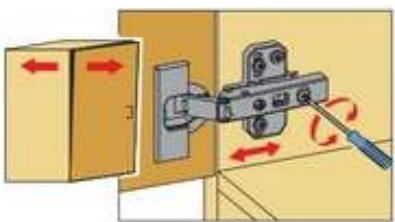


### Регулировка высоты



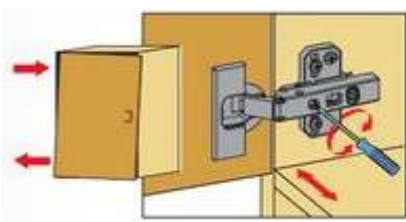
Двери можно точно выверить по высоте с помощью монтажных планок, регулируемых по высоте.

### Регулировка глубины



Прямая, бесступенчатая регулировка по глубине с помощью эксцентрикового винта.

### Регулировка наложения



Винт повернуть вправо: наложение уменьшается (-).  
Винт повернуть влево: наложение увеличивается (+).

Рис. 6. Регулировка фасада.

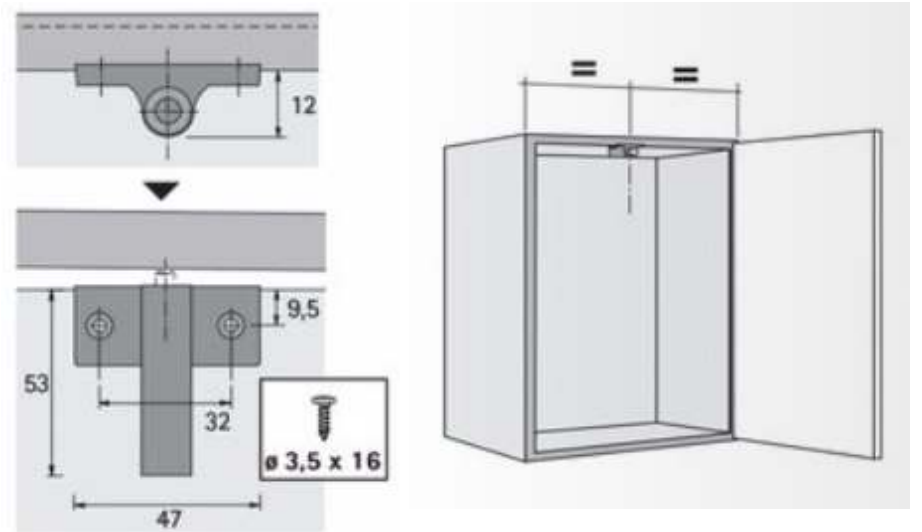


Рис. 7. Схема установки демпфера.