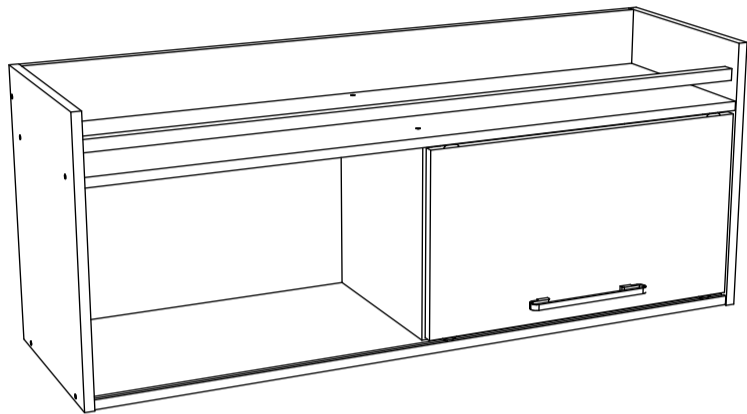


Инструкция по сборке



Дублин мод.8 Полка

Размеры (ВхШхГ) 465x1170x355
АРТ Д.05.01.03.00

Хорошая мебель для хороших людей



Рекомендации по эксплуатации и уходу за мебелью

1. Мебель рекомендуется эксплуатировать в проветриваемом, сухом помещении с температурой воздуха не ниже +10 С и относительной влажности воздуха от 45 до 70%.
2. В мебели, имеющей крепление болтами, винтами, шурупами, при ослаблении соединений необходимо их периодически подтягивать.
3. Поверхность мебели следует протирать влажной тряпкой, с последующей протиркой насухо. Запрещается использовать в качестве чистящих средств растворители, соду и средства, содержащие абразивные материалы.
4. Мебель должна быть защищена от прямого попадания солнечных лучей, не должна размещаться вблизи отопительных приборов.

ГАРАНТИЙНЫЙ ТАЛОН

- Изготовитель гарантирует соответствие мебели требованиям ГОСТ 16371-93 «Мебель. Общие технические условия» при соблюдении условий транспортировки, хранения эксплуатации и рекомендаций по уходу за мебелью и ТР ТС 025/2012 «О безопасности мебельной продукции».
- Претензии по комплектности, качеству и отклонениям, при которых сборка не возможна, должны предъявляться в магазин, где была приобретена мебель.
- Все гарантийные работы производятся только при предъявлении настоящего гарантийного талона.
- Гарантийный срок эксплуатации изделия 24 месяца, деталей с нанесенной фотопечатью 6 месяцев со дня продажи мебели через торговую сеть.

Гарантийное обслуживание не производится:

- По дефектам, появившимся из-за не соблюдения потребителем условий транспортирования, хранения, сборки, эксплуатации и рекомендаций по уходу за мебелью.

СВИДЕТЕЛЬСТВО О ПРИЕМКЕ

Мебель соответствует ГОСТ 16371-93, ТР ТС 025/2012 и признана годной к эксплуатации.

Дата выпуска изделия _____

Дата реализации _____
(печать магазина)

С условиями гарантийного обслуживания ознакомлен _____
(подпись покупателя)



Схема сборки в электронном виде находится на сайте www.mst-mebel.ru

Срок службы изделия 10 лет

Изготовитель: ИП Смирнова Е.А.

Адреса изготовления: МСТ.Ижевск Россия, Удмуртская Республика 426028, г. Ижевск, ул. Пойма, 105
тел./факс: (3412)901-800, 901-900

сайт: www.mst-mebel.ru

e-mail: mst@mst-mebel.ru

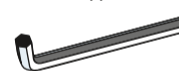
Спасибо за покупку!

Фурнитура

А. Винт-конфирмат 7x50
X16



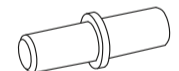
Б. Ключ для конфирмата
X1



В. Заглушка конфирмата
X16



Г. Полкодержатель Ø5мм
X4



Д. Верхний направляющий элемент SL-55
X2



Е. Нижний ходовой элемент SL-55
X2



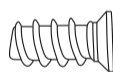
Ж. Ручка-скоба L=160мм
X1



З. Дюбель-саморез 8мм
X2



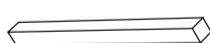
И. Евровинт 6,3x10,5
X8



К. Саморез 3x16 мм
X50



М. Труба □20x20 l=1134
X1



Н. Шайба пластиковая
X2



Перечень деталей

№ дет	Наименование	Размеры мм	К-во шт.
1	Боковина	464x350	1
2	Боковина	464x350	1
3	Крыша	1034x348	1
4	Дно	1034x348	1

№ дет	Наименование	Размеры мм	К-во шт.
5	Вертикальная	331x324	1
6	Ребро	100x1134	1
7	Фасад	319x570	1
8	Задник (ДВП)	1164x361	1



Полка, мод.8 Дублин

1 На верхней части детали 7 установите верхние направляющие элементы (с пружинной защелкой) (Д) и на нижней части детали 7 - нижние ходовые элементы (с желтым регулятором высоты) (Е) на евроинт (И). Установите ручку (Ж) на винты для ручки, подкладывая шайбу (Н).

2 Соедините боковины 1 и 2 на винты-конфирматы (А) с деталями 3, 4 и 5 при помощи ключа (Б), а металлическую трубку М установите между боковинами при помощи полкодержателей (Г), для этого вложите полкодержатели (Г) в глухие отверстия боковин, а затем установите трубку М таким образом, чтобы полкодержатели входили в отверстия трубки М. Деталь 5 установите на винты-конфирматы (А) между деталей 3 и 4.

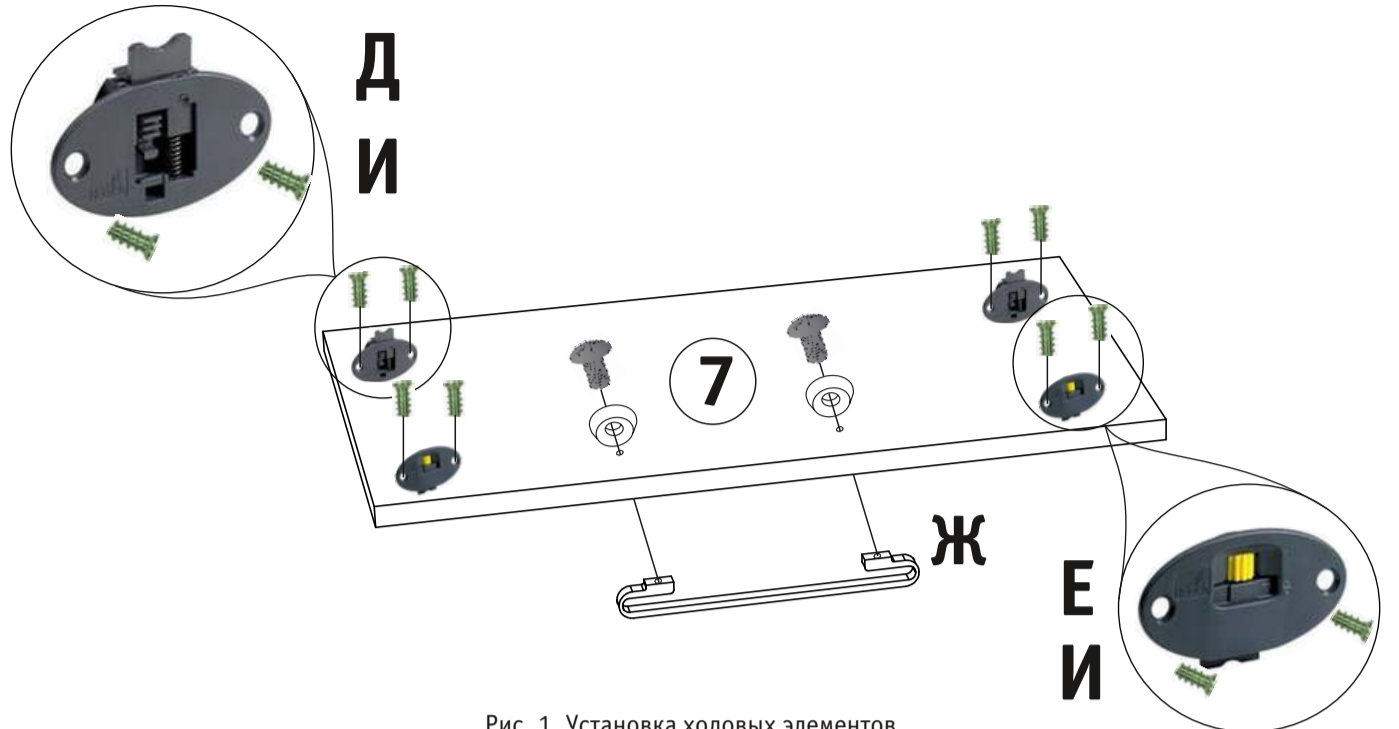


Рис. 1. Установка ходовых элементов.

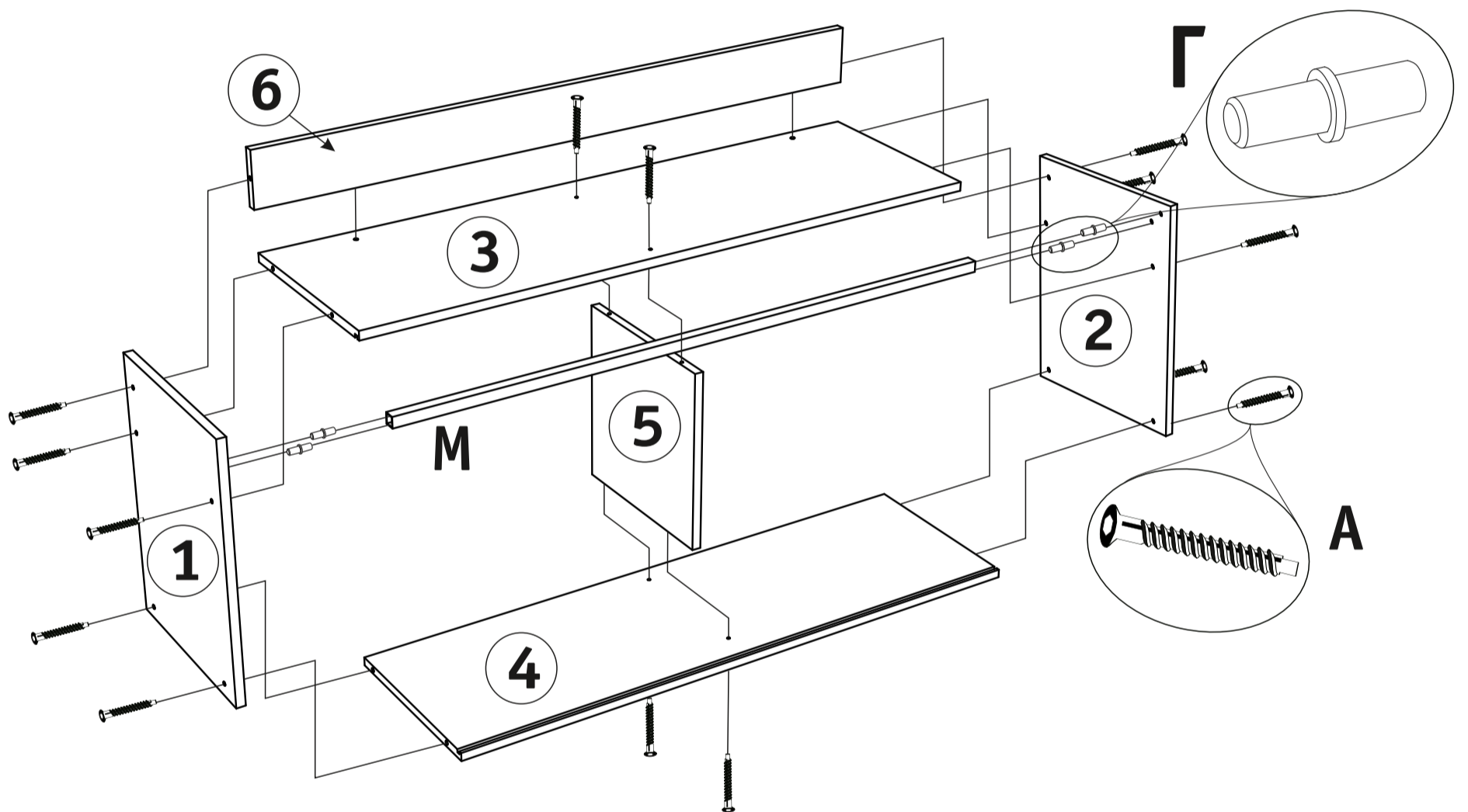


Рис. 2. Сборка каркаса.

3 Установите задник 8 на саморезы (К) через каждые 100мм. Направляющие элементы (Д и Е) фасада 7 установите в пазы деталей 3 и 4 (для регулировки см. рис. 4). Определитесь с местом нахождения полки по высоте. Затем разметьте межцентровое расстояние отверстий для дюбелей-саморезов (З). После этого просверлите отверстия в стене по разметке (2 шт). Забейте туда дюбеля и закрутите, чтобы крючок смотрел вверх. Навесьте полку с помощью навесов.

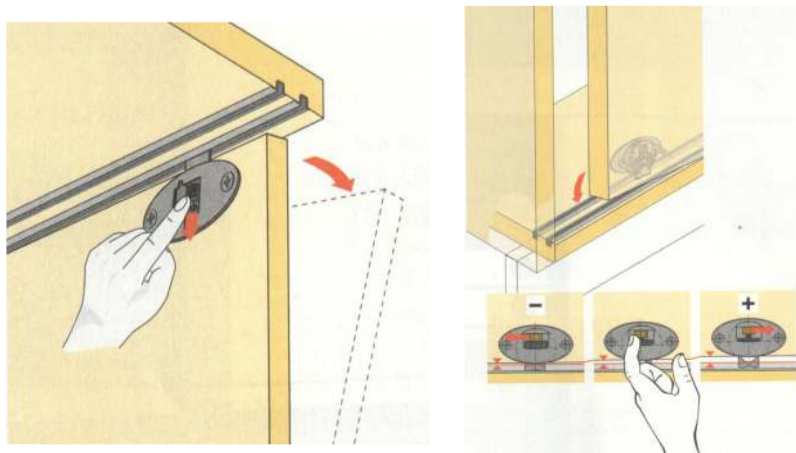


Рис. 4. Монтаж и регулировка сдвижных дверей.

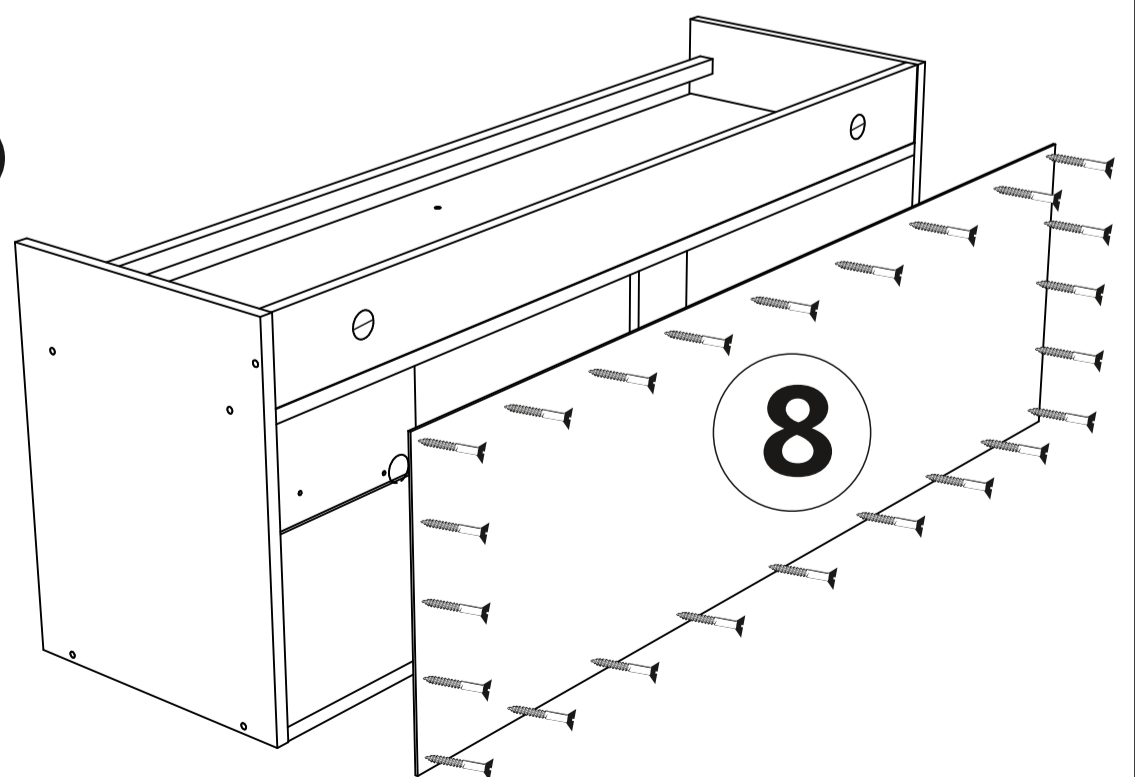


Рис. 3. Установка задней стенки. Установка фасада.