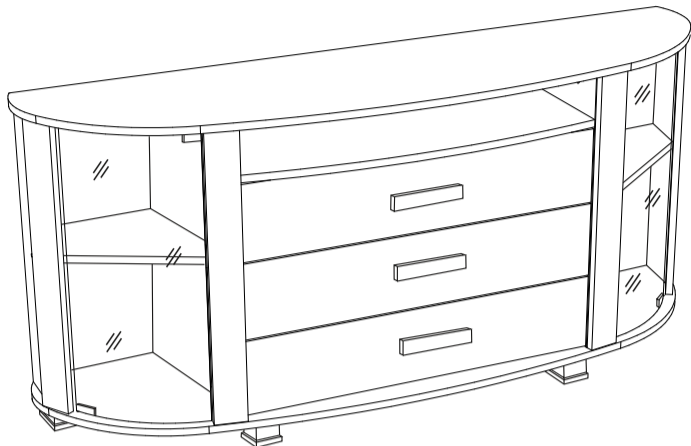


Инструкция по сборке



Европа, Европа Люкс тумба ТВ

Размеры (ВхШхГ) 720x1544x400
АРТ Ж.01.02.01.03

Хорошая мебель для хороших людей



Рекомендации по эксплуатации и уходу за мебелью

1. Мебель рекомендуется эксплуатировать в проветриваемом, сухом помещении с температурой воздуха не ниже +10 С и относительной влажности воздуха от 45 до 70%.
2. В мебели, имеющей крепление болтами, винтами, шурупами, при ослаблении соединений необходимо их периодически подтягивать.
3. Поверхность мебели следует протирать влажной тряпкой, с последующей протиркой насухо. Запрещается использовать в качестве чистящих средств растворители, соду и средства, содержащие абразивные материалы.
4. Мебель должна быть защищена от прямого попадания солнечных лучей, не должна размещаться вблизи отопительных приборов.

ГАРАНТИЙНЫЙ ТАЛОН

- Изготовитель гарантирует соответствие мебели требованиям ГОСТ 16371-93 «Мебель. Общие технические условия» при соблюдении условий транспортировки, хранения эксплуатации и рекомендаций по уходу за мебелью и ТР ТС 025/2012 «О безопасности мебельной продукции».
- Претензии по комплектности, качеству и отклонениям, при которых сборка не возможна, должны предъявляться в магазин, где была приобретена мебель.
- Все гарантийные работы производятся только при предъявлении настоящего гарантийного талона.
- Гарантийный срок эксплуатации изделия 24 месяца, деталей с нанесенной фотопечатью 6 месяцев со дня продажи мебели через торговую сеть.

Гарантийное обслуживание не производится:

- По дефектам, появившимся из-за не соблюдения потребителем условий транспортирования, хранения, сборки, эксплуатации и рекомендаций по уходу за мебелью.

СВИДЕТЕЛЬСТВО О ПРИЕМКЕ

Мебель соответствует ГОСТ 16371-93, ТР ТС 025/2012 и признана годной к эксплуатации.

Дата выпуска изделия _____

Дата реализации _____
(печать магазина)

С условиями гарантийного обслуживания ознакомлен _____
(подпись покупателя)



Схема сборки в электронном виде находится на сайте
www.mst-mebel.ru

Срок службы изделия 10 лет

Изготовитель: ИП Смирнова Е.А.

Адреса изготовления: МСТ.Ижевск Россия, Удмуртская Республика 426028, г. Ижевск, ул. Пойма, 105
тел./факс: (3412)901-800, 901-900
сайт: www.mst-mebel.ru
e-mail: mst@mst-mebel.ru

Спасибо за покупку!

Фурнитура

А. Винт-конфирмат 7x50
X48



Б. Саморез 3x16
X68



В. Саморез 3,5x16
X83



Г. Заглушка конфирмата
X6



Д. Ключ для конфирмата
X1



Е. Стяжка эксцентриковая
X14



Ж. Заглушка эксцентрика
X14



З. Винт М4x25
X6



И. Стеклодержатель FAM
X4



К. Ручка 128 мм
X3



Л. Комодный винт с шайбой
X9



М. Шкант 8x30
X8



Н. Направляющие 300мм шариковые
X3



О. Магнит (Хром)
X2



П. Опора
X6



Р. Н-образный профиль 510мм
X1



С. Шайба металлическая
X12



Перечень деталей

№ дет	Наименование	Размеры мм	К-во шт.
1	Столешница	1544x400	1
2	Дно	1540x400	1
3	Щит вертикальный	628x330	1
4	Щит вертикальный	628x330	1
5	Боковина	628x110	1
6	Боковина	628x110	1
7	Щит горизонтальный	800x366	1
8	Щит горизонтальный	318x280	2
9	Боковина ящика	300x128	6
10	Фальш-панель ящика	742x128	3

№ дет	Наименование	Размеры мм	К-во шт.
11	Задняя стенка ящика	742x128	3
12	Планка	116x334	1
13	Планка	116x334	1
14	Фасад ящика	796x166	3
15	Планка	628x70	4
16	Дно (ДВП)	772x298	3
17	Задняя стенка (ЛДВП)	532x407	2
18	Задняя стенка (ЛДВП)	532x328	2
19	Дверь (стекло бронза R=350мм)	620x295	2

Перед сборкой внимательно ознакомьтесь с данной инструкцией, проверьте комплектность фурнитуры и разбейте её по назначению. Упаковку можно использовать в качестве подстилочного материала. Работу проводите на ровной жесткой поверхности. Для удобства, сборку лучше производить вдвоём. Для сборки понадобится два вида крестовых, и одна плоская отвертка. Саморезы 3x16 используются для крепления ДВП и подпятников.

Сборку необходимо начинать с установки фурнитуры и крепежа (направляющих, стяжек эксцентриковых, опор и т.д.). Направляющие разъединяются с помощью нажатия пластикового рычажка при вытягивании внутреннего полоза. Фурнитуру устанавливать в соответствии с кернением. Первое кернение под направляющие на боковинах соответствует отверстию на направляющей, расположенной в 35 мм от переднего края направляющей (рис. 3).

После окончательной сборки на головки конфирматов и эксцентриковых стяжек установите декоративные заглушки. Установите полки. С фасадов снимите защитную пленку.

Европа, Европа Люкс. Тумба ТВ

Установите направляющие (Н) на боковинах ящика 9 при помощи саморезов (В). Закрепите боковины 9 на деталях 10 и 11 при помощи ключа (Д) на винты-конфирматы (А). Установите ручку (К) на фасаде ящика 14 на винты для ручки (З). Фальш-панель 10 скрепите с фасадом 14 на комодные винты (Л). Закрепите дно ящика 16 на саморезы (Б), как показано на рисунке.

1

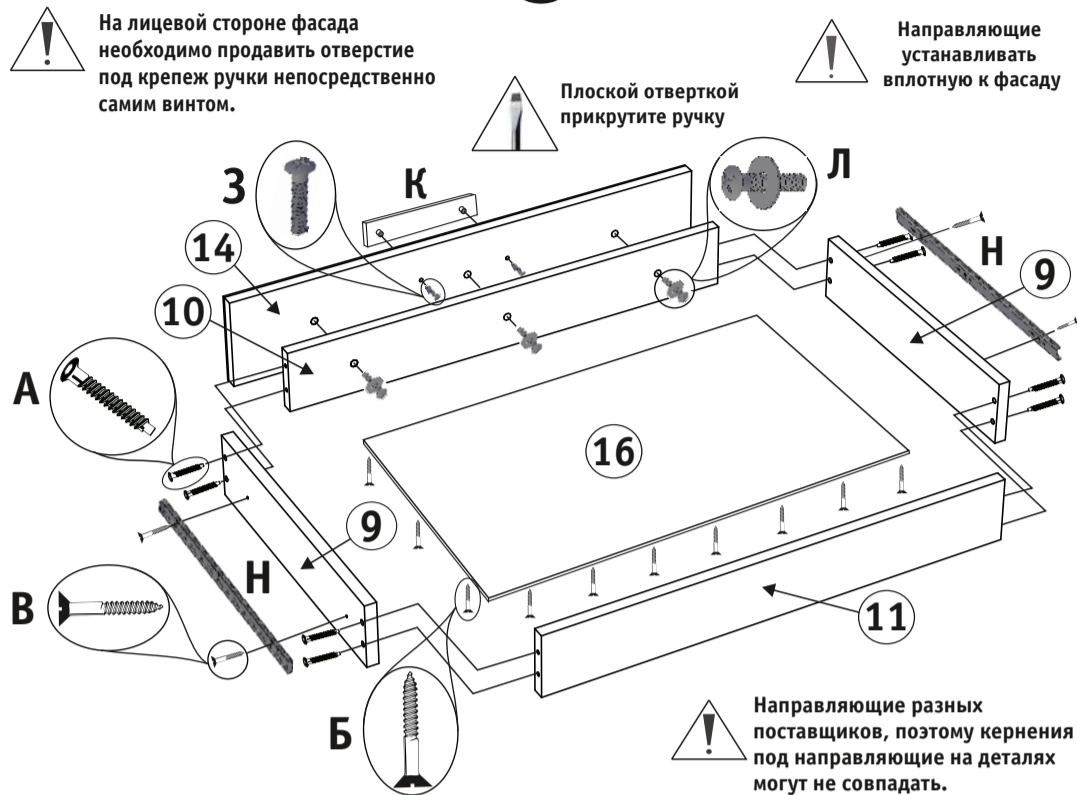


Рис. 1. Сборка ящика.

Детали 3 и 4 соедините с деталями 7 и 8, а боковины 5 и 6 с деталями 8 на винты-конфирматы (А) при помощи ключа (Д). Детали 3, 4, 5 и 6 соедините с дном 2 на винты-конфирматы (А), а планки 15 на винты-конфирматы (А) и шканты (М). На корпус изделия установите столешницу 1 на эксцентриковые стяжки (Е).

2

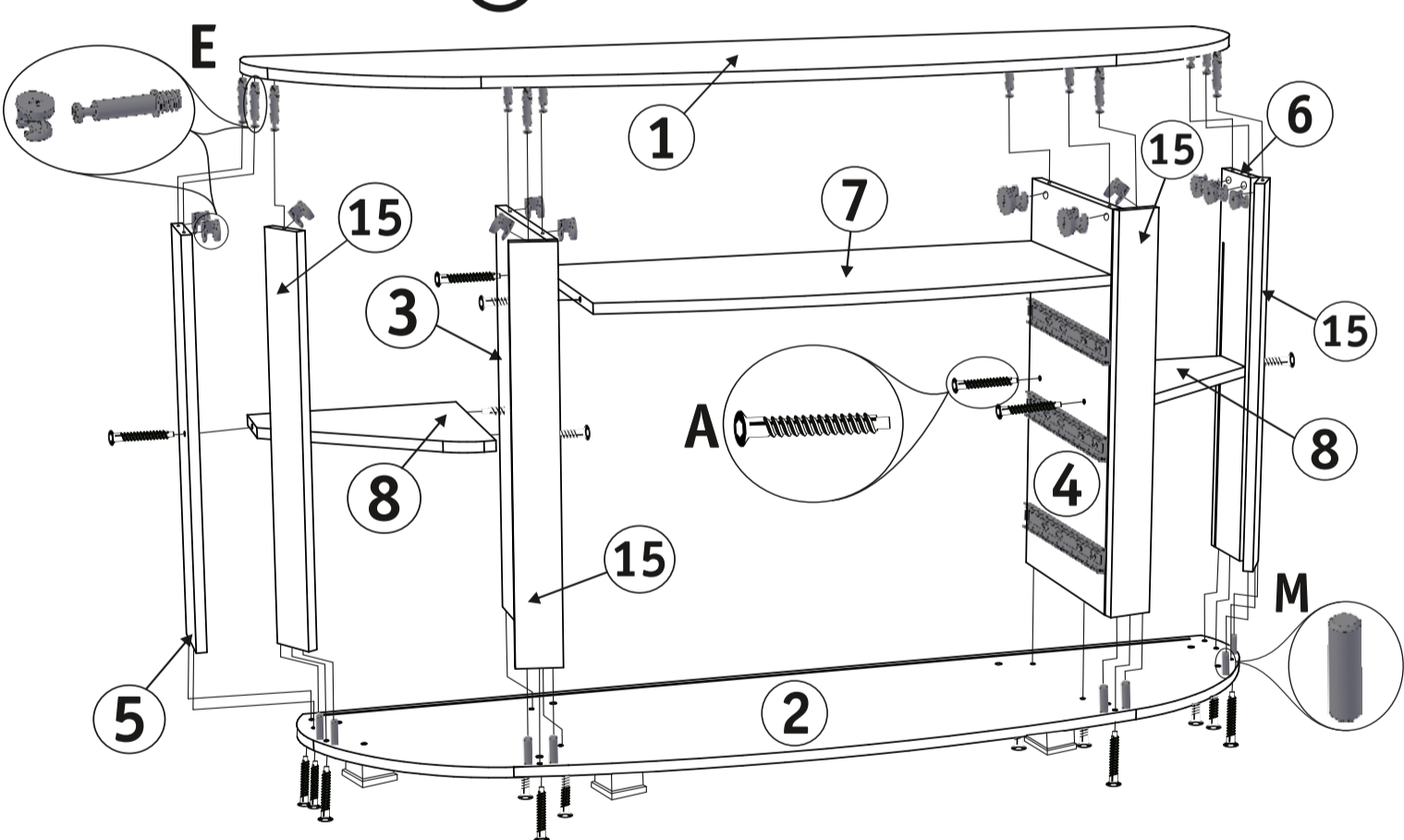


Рис. 4. Сборка каркаса.

2

К дну 2 прикрепите опоры (П) при помощи саморезов (В). На столешнице 1 закрепите магниты (О) и закрутите дюбели стяжки эксцентрика (Е).

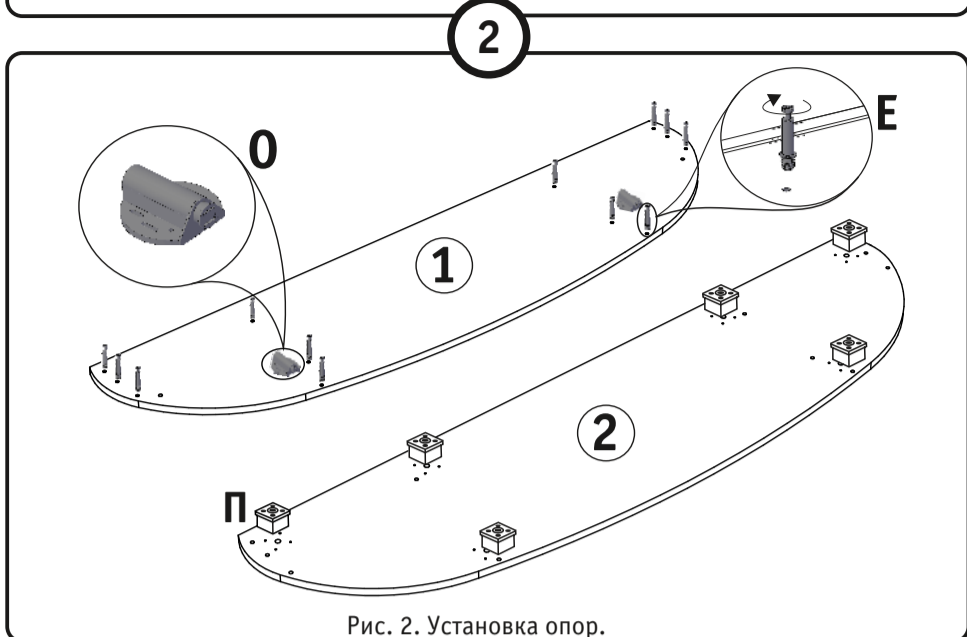


Рис. 2. Установка опор.

Установите направляющие (Н) на деталях 3 и 4 с помощью саморезов (В). Установите эксцентрики (Е) в глухие отверстия деталей 3, 4, 5, 6, 12, 13 и 15. Первое кернение под направляющие на боковинах соответствует отверстию на направляющей, расположенной в 35 мм от переднего края направляющей.

3

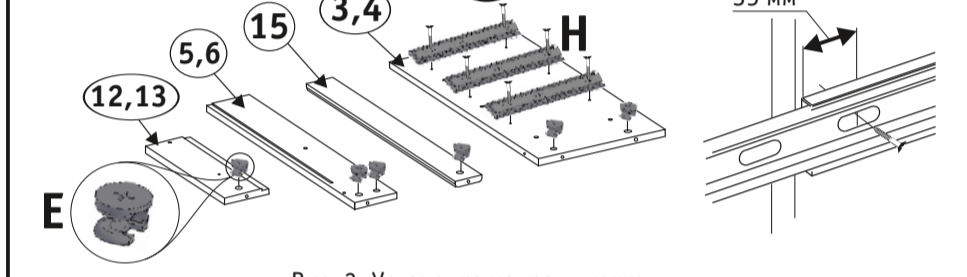


Рис. 3. Установка направляющих.

Задние стенки 17 и 18 закрепите на саморезы (Б) через каждые 100мм. Планки 12 и 13 установите при помощи винтов-конфирматов (А) и эксцентриковых стяжек (Е).

5

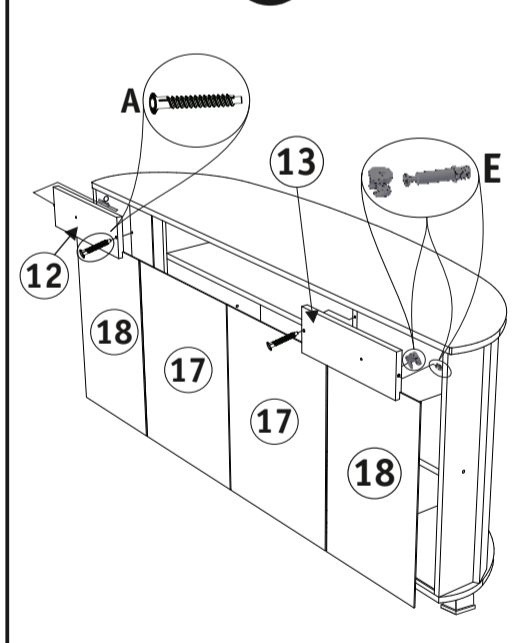


Рис. 5. Установка задников.

Стеклянные двери 19 закрепите на стеклодержатели FАМ (И) предварительно установив футорку в соответствующие отверстия на деталях 1 и 2.

6

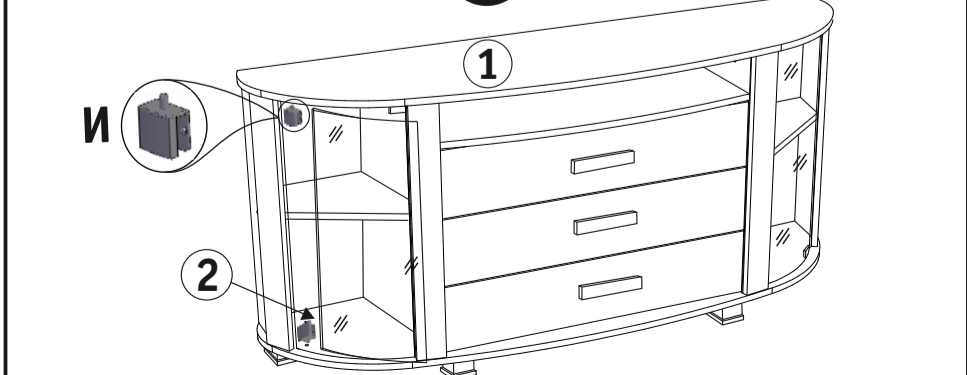
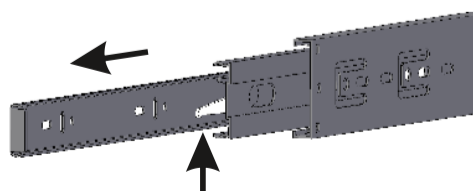


Рис. 6. Установка стеклянных дверей.

Схема установки шариковых направляющих.

Для установки шариковых направляющих в изделие, необходимо разъединить их на две части. Широкая часть устанавливается на боковую стенку каркаса, а узкая на боковую стенку выдвижного ящика. Разъединение производится путем нажатия на пластиковый рычажок при выдвижении узкой части направляющей (смотри рисунок). Если направляющие крепятся на одной боковине с двух сторон, то саморезы необходимо крепить в разные отверстия направляющей. Для регулировки выкатных ящиков по высоте необходимо крепить узкую часть направляющей через ее овальные отверстия.



! Внимание! Во избежание заклинивания механизма, не устанавливайте заглушки винтов и эксцентриков над направляющими!