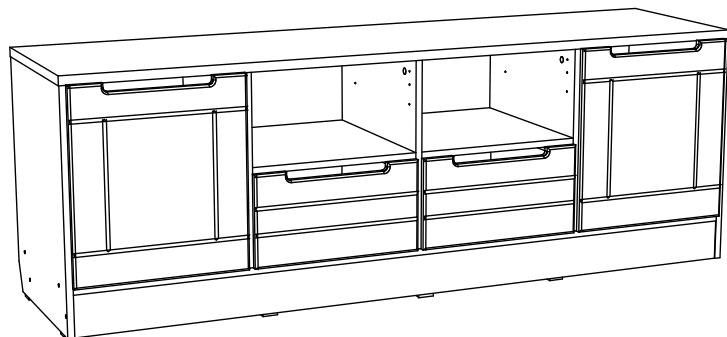


Инструкция по сборке



Флоренция мод.2 Тумба ТВ

Размеры (ВхШхГ) 600x1735x470
АРТ Ж.01.02.01.01

Хорошая мебель для хороших людей



Рекомендации по эксплуатации и уходу за мебелью

1. Мебель рекомендуется эксплуатировать в проветриваемом, сухом помещении с температурой воздуха не ниже +10 С и относительной влажности воздуха от 45 до 70%.
2. В мебели, имеющей крепление болтами, винтами, шурупами, при ослаблении соединений необходимо их периодически подтягивать.
3. Поверхность мебели следует протирать влажной тряпкой, с последующей протиркой насухо. Запрещается использовать в качестве чистящих средств растворители, соду и средства, содержащие абразивные материалы.
4. Мебель должна быть защищена от прямого попадания солнечных лучей, не должна размещаться вблизи отопительных приборов.

ГАРАНТИЙНЫЙ ТАЛОН

- Изготовитель гарантирует соответствие мебели требованиям ГОСТ 16371-93 «Мебель. Общие технические условия» при соблюдении условий транспортировки, хранения эксплуатации и рекомендаций по уходу за мебелью и ТР ТС 025/2012 «О безопасности мебельной продукции».
- Претензии по комплектности, качеству и отклонениям, при которых сборка не возможна, должны предъявляться в магазин, где была приобретена мебель.
- Все гарантийные работы производятся только при предъявлении настоящего гарантийного талона.
- Гарантийный срок эксплуатации изделия 24 месяца, деталей с нанесенной фотопечатью 6 месяцев со дня продажи мебели через торговую сеть.

Гарантийное обслуживание не производится:

- По дефектам, появившимся из-за не соблюдения потребителем условий транспортирования, хранения, сборки, эксплуатации и рекомендаций по уходу за мебелью.

СВИДЕТЕЛЬСТВО О ПРИЕМКЕ

Мебель соответствует ГОСТ 16371-93, ТР ТС 025/2012 и признана годной к эксплуатации.

Дата выпуска изделия _____

Дата реализации _____

(печать магазина)

С условиями гарантийного обслуживания ознакомлен _____

(подпись покупателя)



Схема сборки в электронном виде находится на сайте

www.mst-mebel.ru

Срок службы изделия 10 лет

Изготовитель: ИП Смирнова Е.А.

Адреса изготовления: МСТ.Ижевск Россия, Удмуртская Республика 426028, г. Ижевск, ул. Пойма, 105

тел./факс: (3412)901-800, 901-900

сайт: www.mst-mebel.ru

e-mail: mst@mst-mebel.ru

Спасибо за покупку!

Фурнитура

А. Винт-конфирмат 7x50
X26



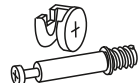
Б. Ключ для конфирмата
X1



В. Заглушка конфирмата
X8



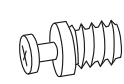
Г. Стяжка эксцентриковая
X18



Д. Стяжка эксцентриковая
пластиковая d=20
X24



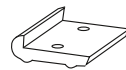
Е. Дюбель ввинчиваемый Du321
(стандартный)
X6



Ж. Дюбель ввинчиваемый Du322
(короткий)
X18



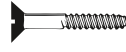
З. Подпятники
X10



И. Саморез 3x16 мм
X98



К. Саморез 3,5x16
X48



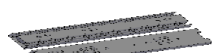
Л. Петля вкладная Boyard
X2



М. Петля вкладная Boyard
с доводчиком
X2



Н. Направляющая шариковая 400мм
X2



О. Заглушка стяжки эксцентриковой
X18



Перечень деталей

№ дет	Наименование	Размеры мм	К-во шт.
1	Боковина	574x450	1
2	Боковина	574x450	1
3	Крыша (ЛДСП 22)	1730x450	1
4	Дно	1696x450	1
5	Вертикальная	458x450	3
6	Горизонтальная	412x450	4
7	Планка	100x1696	2
8	Планка	412x100	4

№ дет	Наименование	Размеры мм	К-во шт.
9	Боковина ящика	400x160	4
10	Задняя стенка ящика	354x160	2
11	Фасад (МДФ)	460x414	1
12	Фасад (МДФ)	460x414	1
13	Фасад ящика (МДФ)	223x414	2
14	Дно ящика (ЛДВП)	384x404	2
15	Задник (ЛДВП)	472x1726	1

Перед сборкой внимательно ознакомьтесь с данной инструкцией, проверьте комплектность фурнитуры и разберите её по назначению. Упаковку можно использовать в качестве подстилочного материала при сборке. Работу проводите на ровной жесткой поверхности. Для удобства, сборку лучше производить вдвоем. Для работы понадобится крестовая отвертка. Сборку необходимо начинать с установки фурнитуры и крепежа (опор, эксцентриковых стяжек и т.д.). Фурнитуру устанавливать в соответствие с кернением. После окончательной сборки на головки конфирматов и эксцентриковых стяжек установите декоративные заглушки.

Тумба ТВ, мод.2 Флоренция

Установите подпятники (3) на боковины 1 и 2, планки 7 на саморезы (И). На детали 5 установите направляющие (Н) на саморезы (К). Соедините боковины 1 и 2, детали 5 с дном 4 на винты-конфирматы (А). Затем установите детали 6 между боковин 1 и 2 и деталей 5 на пластиковые эксцентрикивые стяжки (Д, Е и Ж) и детали 8 на пластиковые эксцентрикивые стяжки (Д, Е и Ж), как показано на рисунке. Прикрепите столешницу 3 к боковинам 1 и 2 и деталям 5 на эксцентрикивые стяжки (Г). Установите планки 7 между боковин 1 и 2 на винты-конфирматы (А), как показано на рисунке. Прикрепите заднюю стенку 15 на саморезы (И).

1

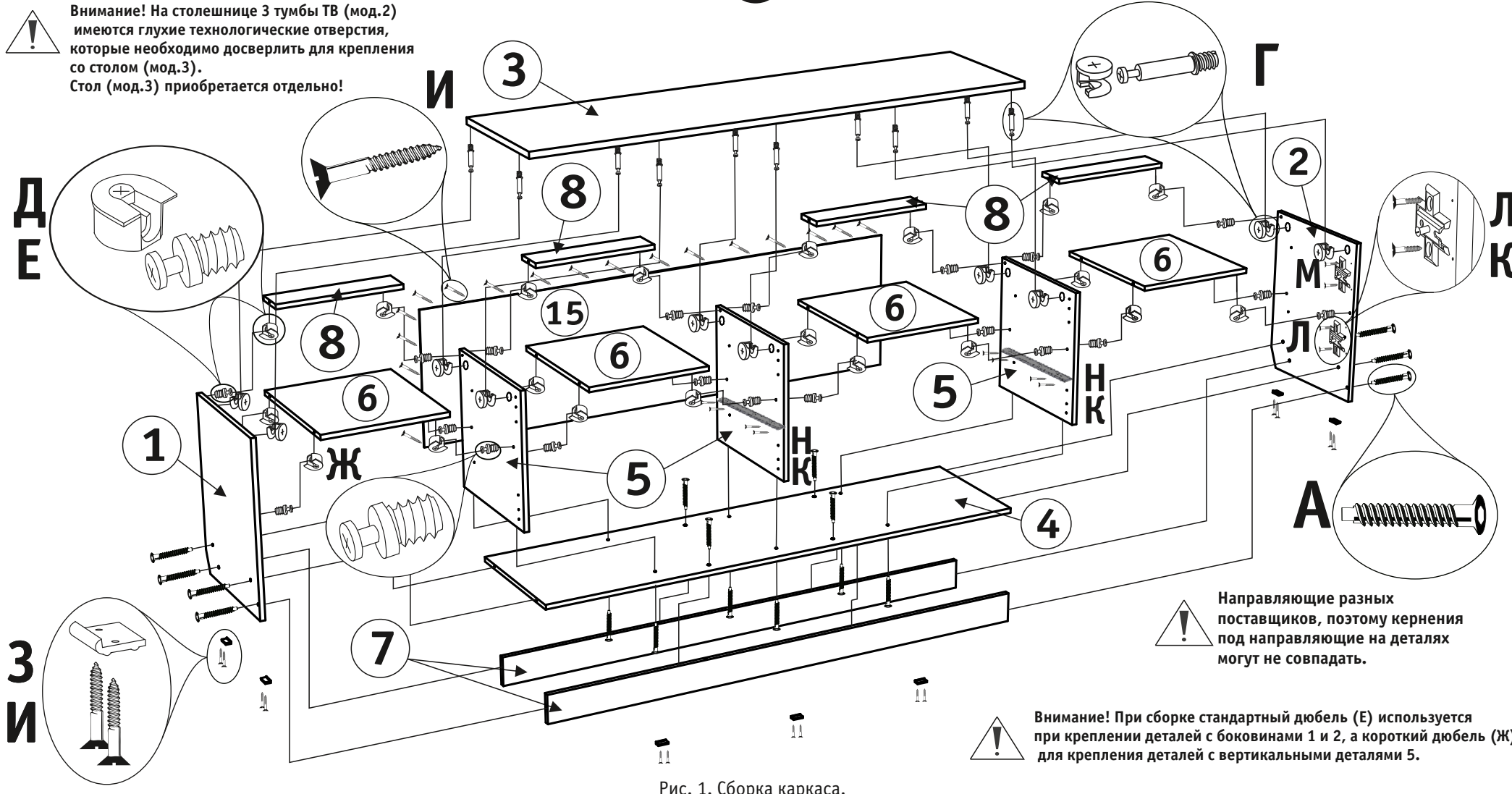


Рис. 1. Сборка каркаса.

На боковины ящика 9 установите направляющие (Н) на саморезы (К). Соедините боковины ящика 9 с фасадом 13 на эксцентрикивые стяжки (Г), а с задней стенкой ящика 10 на винты-конфирматы (А). Прикрепите дно ящика 14 на саморезы (И). На фасады 11 и 12 установите петли (М и Л) на саморезы (К), как показано на рисунке.

2

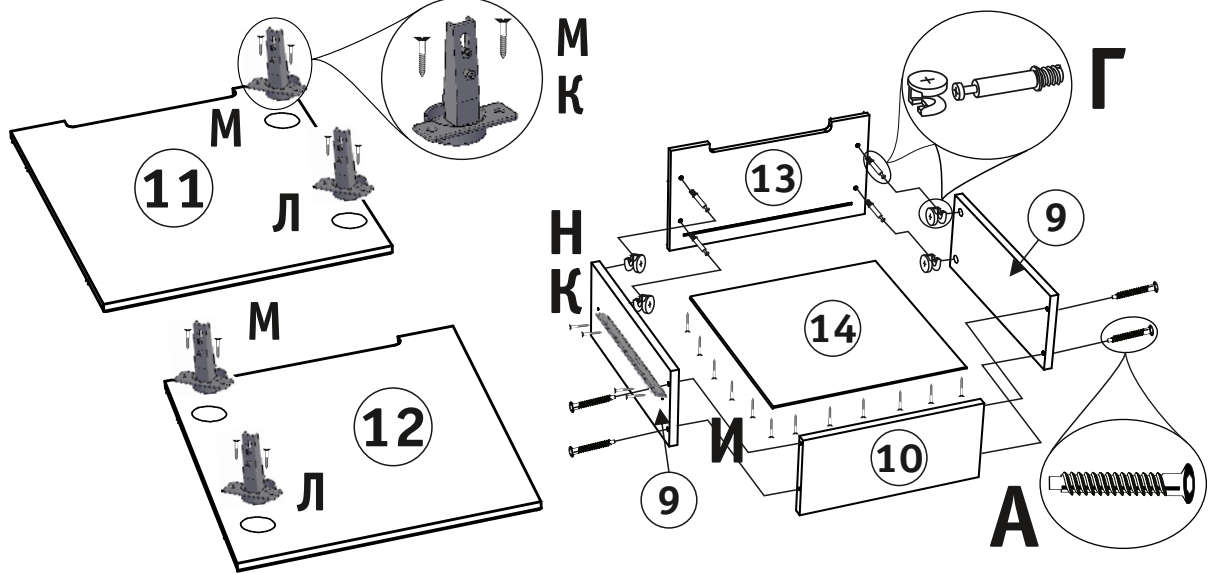
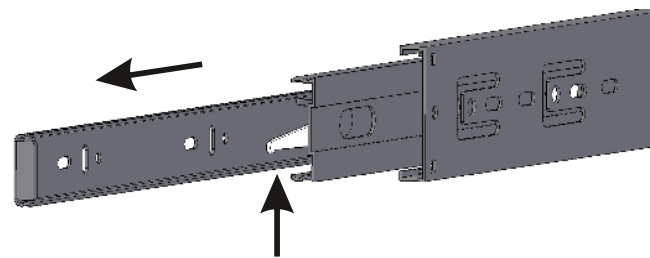


Рис. 2. Сборка ящика. Установке петель на фасады.

Схема установки шариковых направляющих.

Для установки шариковых направляющих в изделие, необходимо разъединить их на две части. Широкая часть устанавливается на боковую стенку каркаса, а узкая на боковую стенку выдвижного ящика. Разъединение производится путем нажатия на пластиковый рычажок при выдвижении узкой части направляющей (смотри рисунок). Если направляющие крепятся на одной боковине с двух сторон, то саморезы необходимо крепить в разные отверстия направляющей. Для регулировки выкатных ящиков по высоте необходимо крепить узкую часть направляющей через ее овальные отверстия.



Внимание! Во избежании заклинивания механизма, не устанавливайте заглушки винтов и эксцентриков над направляющими!

Совместите и закрепите петли (М и Л) на фасадах 11 и 12 с площадками петель (М и Л) на боковине 1 и 2 и отрегулируйте их (Рис.5). Установите ящики на направляющие.

3

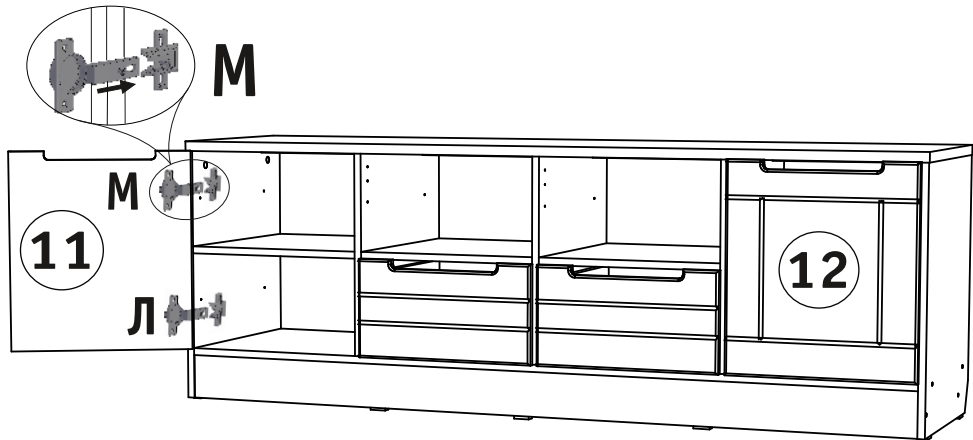


Рис. 3. Установка фасада.

Возможные комбинации фасадов



При установке петель фасадов и направляющих для выдвижного ящика используйте только те кернения, которые предусмотрены конструкцией изделия.

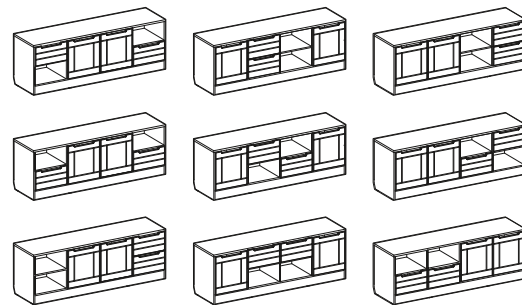


Рис. 4. Комбинации фасадов.

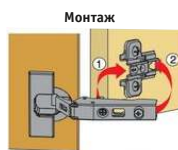


Рис. 5. Регулировка фасада.