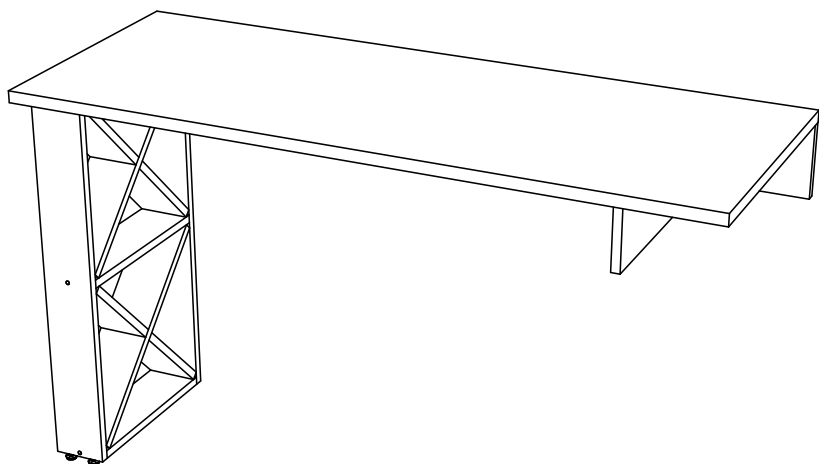


# Инструкция по сборке



## Флоренция мод.3 Стол

Размеры (ВхШхГ) 760x1305x500  
АРТ Ж.02.01.03.00

Хорошая мебель для хороших людей



### Рекомендации по эксплуатации и уходу за мебелью

1. Мебель рекомендуется эксплуатировать в проветриваемом, сухом помещении с температурой воздуха не ниже +10 С и относительной влажности воздуха от 45 до 70%.
2. В мебели, имеющей крепление болтами, винтами, шурупами, при ослаблении соединений необходимо их периодически подтягивать.
3. Поверхность мебели следует протирать влажной тряпкой, с последующей протиркой насухо. Запрещается использовать в качестве чистящих средств растворители, соду и средства, содержащие абразивные материалы.
4. Мебель должна быть защищена от прямого попадания солнечных лучей, не должна размещаться вблизи отопительных приборов.

### ГАРАНТИЙНЫЙ ТАЛОН

- Изготовитель гарантирует соответствие мебели требованиям ГОСТ 16371-93 «Мебель. Общие технические условия» при соблюдении условий транспортировки, хранения эксплуатации и рекомендаций по уходу за мебелью и ТР ТС 025/2012 «О безопасности мебельной продукции».
- Претензии по комплектности, качеству и отклонениям, при которых сборка не возможна, должны предъявляться в магазин, где была приобретена мебель.
- Все гарантийные работы производятся только при предъявлении настоящего гарантийного талона.
- Гарантийный срок эксплуатации изделия 24 месяца, деталей с нанесенной фотопечатью 6 месяцев со дня продажи мебели через торговую сеть.

### Гарантийное обслуживание не производится:

- По дефектам, появившимся из-за не соблюдения потребителем условий транспортирования, хранения, сборки, эксплуатации и рекомендаций по уходу за мебелью.

### СВИДЕТЕЛЬСТВО О ПРИЕМКЕ

Мебель соответствует ГОСТ 16371-93, ТР ТС 025/2012 и признана годной к эксплуатации.

Дата выпуска изделия \_\_\_\_\_

Дата реализации \_\_\_\_\_

(печать магазина)

С условиями гарантийного обслуживания ознакомлен \_\_\_\_\_

(подпись покупателя)



Схема сборки в электронном виде находится на сайте

[www.mst-mebel.ru](http://www.mst-mebel.ru)

Срок службы изделия 10 лет

Изготовитель: ИП Смирнова Е.А.

Адреса изготовления: МСТ.Ижевск Россия, Удмуртская Республика 426028, г. Ижевск, ул. Пойма, 105

тел./факс: (3412)901-800, 901-900

сайт: [www.mst-mebel.ru](http://www.mst-mebel.ru)

e-mail: [mst@mst-mebel.ru](mailto:mst@mst-mebel.ru)

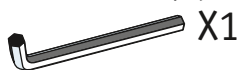
**Спасибо за покупку!**

### Фурнитура

А. Винт-конфирмат 7x50



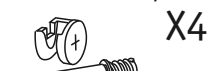
Б. Ключ для конфирмата



В. Заглушка конфирмата



Г. Стяжка эксцентриковая



Д. Заглушка стяжки эксцентриковой



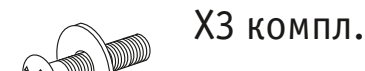
Е. Полкодержатель d=5мм



Ж. Подпятник регулируемый



З. Винт комодный+шайба



### Перечень деталей

№ дет	Наименование	Размеры мм	К-во шт.
1	Боковина	724x100	2
2	Горизонтальная	338x100	1
2.1	Горизонтальная	338x100	1
3	Горизонтальная	338x100	1
4	Ребро	462x100	2

№ дет	Наименование	Размеры мм	К-во шт.
5	Ребро	223x100	4
6	Ребро	135x433	1
7	Ребро	135x445	1
8	Столешница (ЛДСП 22)	500x1302	1



Допускается как лево-, так и правосторонняя сборка. Будьте внимательны и используйте только те отверстия и кернения, которые задействованы в выбранном Вами варианте сборки.

## Стол, мод.3 Флоренция

Соедините детали 5 с деталью 4 на полкодержатели (Е). Соедините одну из деталей 1 с деталью 2 и деталью 3, на винты-конфирматы (А). Установите сборные элементы на полкодержатели (Е). Установите вторую деталь 1, как показано на рисунке, соединив с деталью 2 и деталью 3 на винты-конфирматы (А), а со сборным элементом на полкодержатели (Е).

1

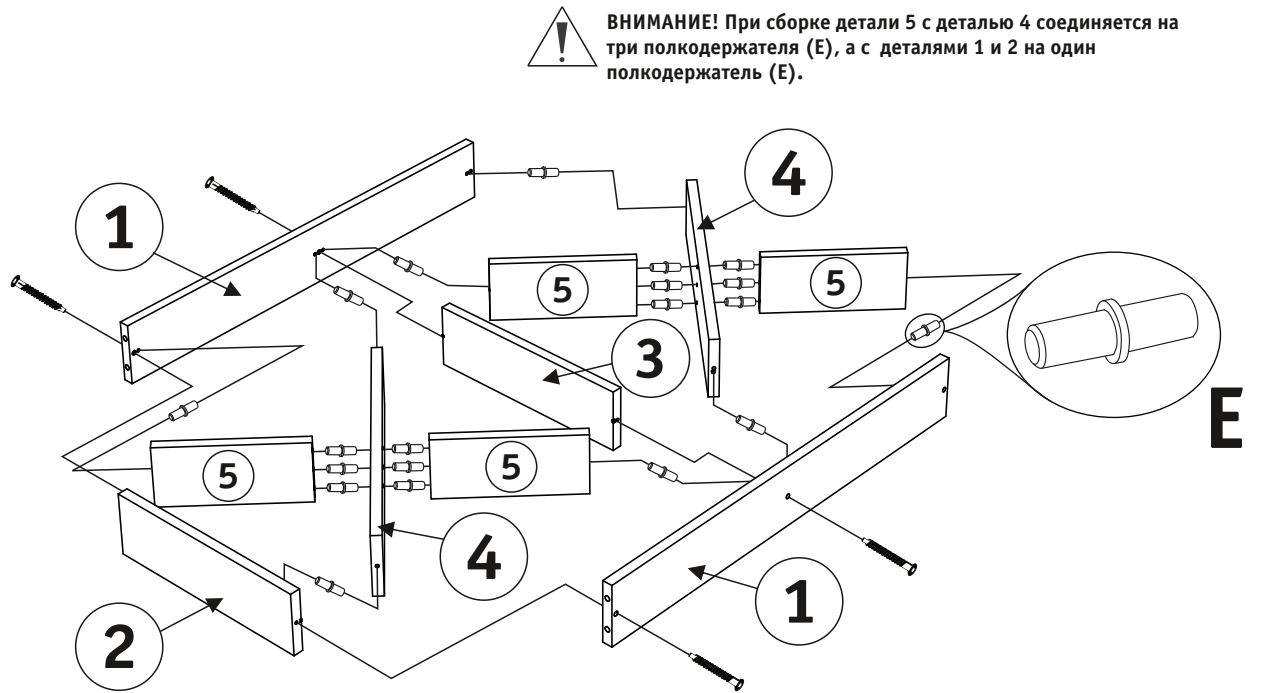


Рис. 1. Сборка ножки стола.

Прикрепите к ножке стола регулируемые подпятники, для этого вначале забейте в отверстия металлические заклепки (Ж), а затем прикрутите регулируемый подпятник (Ж). К столешнице 8 прикрепите детали 6 и 7 на эксцентриковые стяжки (Г). Деталь 2.1 прикрепите к столешнице на комодный винт (З). Сборную ножку стола прикрепите к детали 2.1 на винты-конфирматы (А).

2

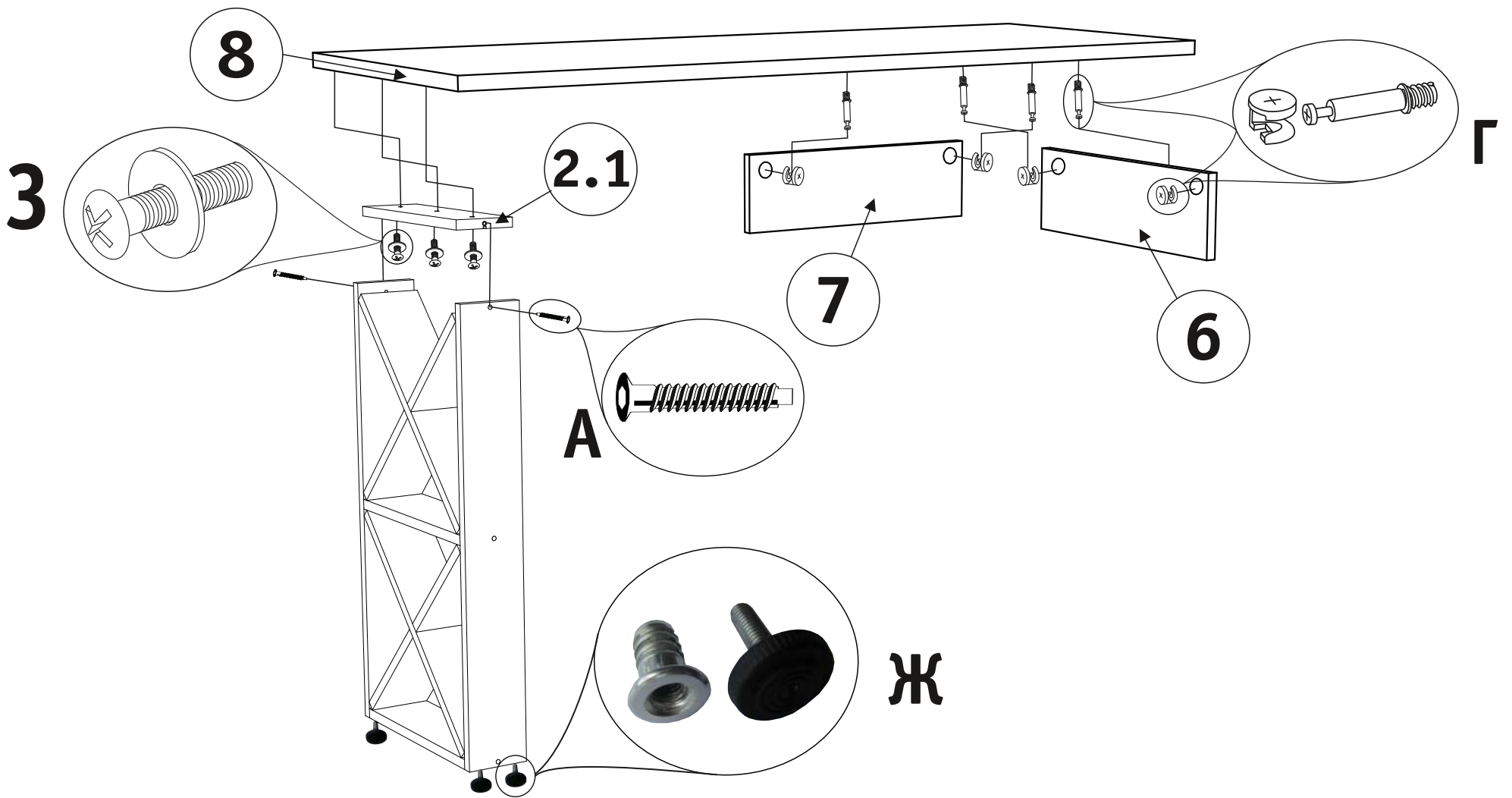


Рис. 2. Сборка подстолье.

**ВНИМАНИЕ!** Обязательное крепление стола (мод.3) к тумбе ТВ (мод.1 и мод.2) в соответствии со схемой, в зависимости от выбранного варианта сборки.

**ВНИМАНИЕ!** Стол (мод.3) крепится к тумбам ТВ (мод. 1 и мод.2) при помощи винтов-конфирматов (А).

Отверстия для штока эксцентриковой стяжки

Отверстия для штока эксцентриковой стяжки

Отверстия для штока эксцентриковой стяжки

Отверстия для штока эксцентриковой стяжки

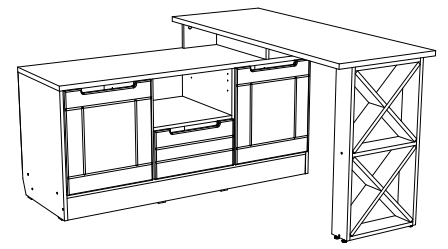
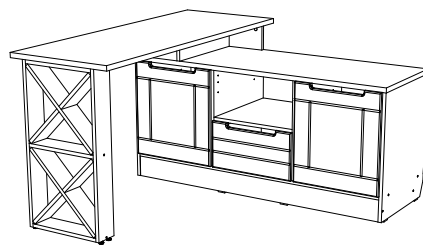
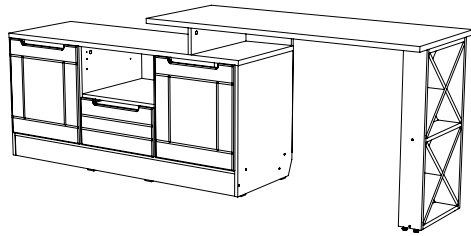
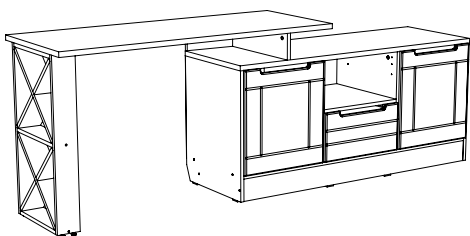


Рис. 3. Зеркальная сборка.