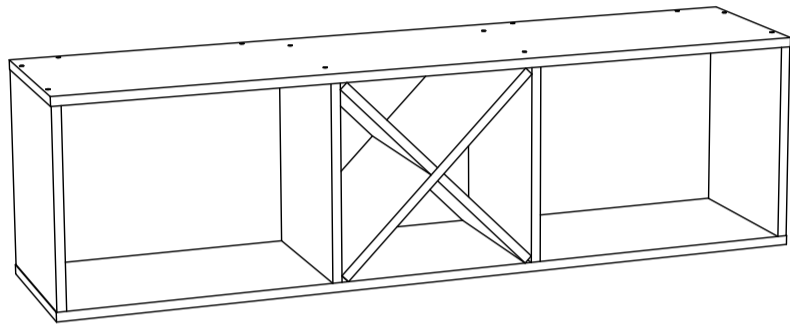


Инструкция по сборке



Флоренция мод.4 Полка навесная

Размеры (ВхШхГ) 370x1300x300
АРТ Ж.05.01.03.00

Хорошая мебель для хороших людей



Рекомендации по эксплуатации и уходу за мебелью

1. Мебель рекомендуется эксплуатировать в проветриваемом, сухом помещении с температурой воздуха не ниже +10 С и относительной влажности воздуха от 45 до 70%.
2. В мебели, имеющей крепление болтами, винтами, шурупами, при ослаблении соединений необходимо их периодически подтягивать.
3. Поверхность мебели следует протирать влажной тряпкой, с последующей протиркой насухо. Запрещается использовать в качестве чистящих средств растворители, соду и средства, содержащие абразивные материалы.
4. Мебель должна быть защищена от прямого попадания солнечных лучей, не должна размещаться вблизи отопительных приборов.

ГАРАНТИЙНЫЙ ТАЛОН

- Изготовитель гарантирует соответствие мебели требованиям ГОСТ 16371-93 «Мебель. Общие технические условия» при соблюдении условий транспортировки, хранения эксплуатации и рекомендаций по уходу за мебелью и ТР ТС 025/2012 «О безопасности мебельной продукции».
- Претензии по комплектности, качеству и отклонениям, при которых сборка не возможна, должны предъявляться в магазин, где была приобретена мебель.
- Все гарантийные работы производятся только при предъявлении настоящего гарантийного талона.
- Гарантийный срок эксплуатации изделия 24 месяца, деталей с нанесенной фотопечатью 6 месяцев со дня продажи мебели через торговую сеть.

Гарантийное обслуживание не производится:

- По дефектам, появившимся из-за не соблюдения потребителем условий транспортирования, хранения, сборки, эксплуатации и рекомендаций по уходу за мебелью.

СВИДЕТЕЛЬСТВО О ПРИЕМКЕ

Мебель соответствует ГОСТ 16371-93, ТР ТС 025/2012 и признана годной к эксплуатации.

Дата выпуска изделия _____

Дата реализации _____
(печать магазина)

С условиями гарантийного обслуживания ознакомлен _____
(подпись покупателя)



Схема сборки в электронном виде находится на сайте
www.mst-mebel.ru

Срок службы изделия 10 лет

Изготовитель: ИП Смирнова Е.А.

Адреса изготовления: МСТ.Ижевск Россия, Удмуртская Республика 426028, г. Ижевск, ул. Пойма, 105
тел./факс: (3412)901-800, 901-900

сайт: www.mst-mebel.ru

e-mail: mst@mst-mebel.ru

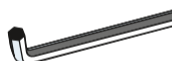
Спасибо за покупку!

Фурнитура

А. Винт-конфирмат 7x50
X24



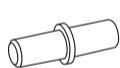
Б. Ключ для конфирмата
X1



В. Дюбель-костыль
X2



Г. Полкодержатель d=5мм
X14



Д. Заглушка конфирмата
X24



Перечень деталей

№ дет	Наименование	Размеры мм	К-во шт.
1	Крыша, дно	1302x300	2
2	Боковина	338x300	2
3	Задний щит	337x448	1
4	Задний щит	337x448	1

№ дет	Наименование	Размеры мм	К-во шт.
5	Ребро	223x300	2
6	Ребро	462x300	1
7	Вертикальная	338x300	2

Перед сборкой внимательно ознакомьтесь с данной инструкцией, проверьте комплектность фурнитуры и разбейте её по назначению. Упаковку можно использовать в качестве подстилочного материала при сборке. Работу проводите на ровной жесткой поверхности. Для удобства, сборку лучше производить вдвоем. Для работы понадобится крестовая отвертка. Сборку необходимо начинать с установки фурнитуры и крепежа (опор, эксцентрикостяжек и т.д.). Фурнитуру устанавливать в соответствие с кернением. После окончательной сборки на головки конфирматов и эксцентрикостяжек установите декоративные заглушки.



Возможно вертикальное и горизонтальное крепление к стене!

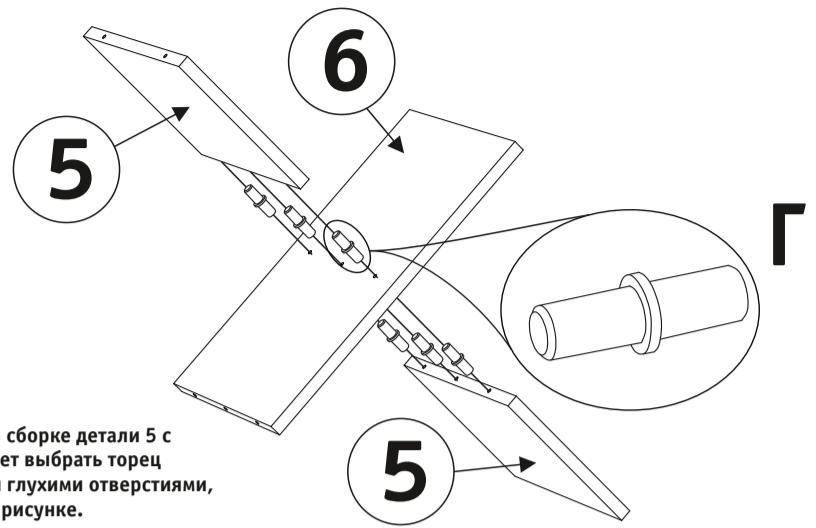
Полка навесная, мод.4 Флоренция

Скрепите детали 5 и 6 при помощи полкодержателя (Г), как показано на рисунке.

1



ВНИМАНИЕ! При сборке детали 5 с деталью 6 соединяется на три полкодержателя (Г).



ВНИМАНИЕ! При сборке детали 5 с деталью 6 следует выбрать торец детали 5 с тремя глухими отверстиями, как показано на рисунке.

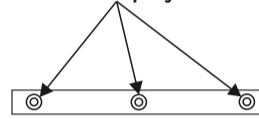
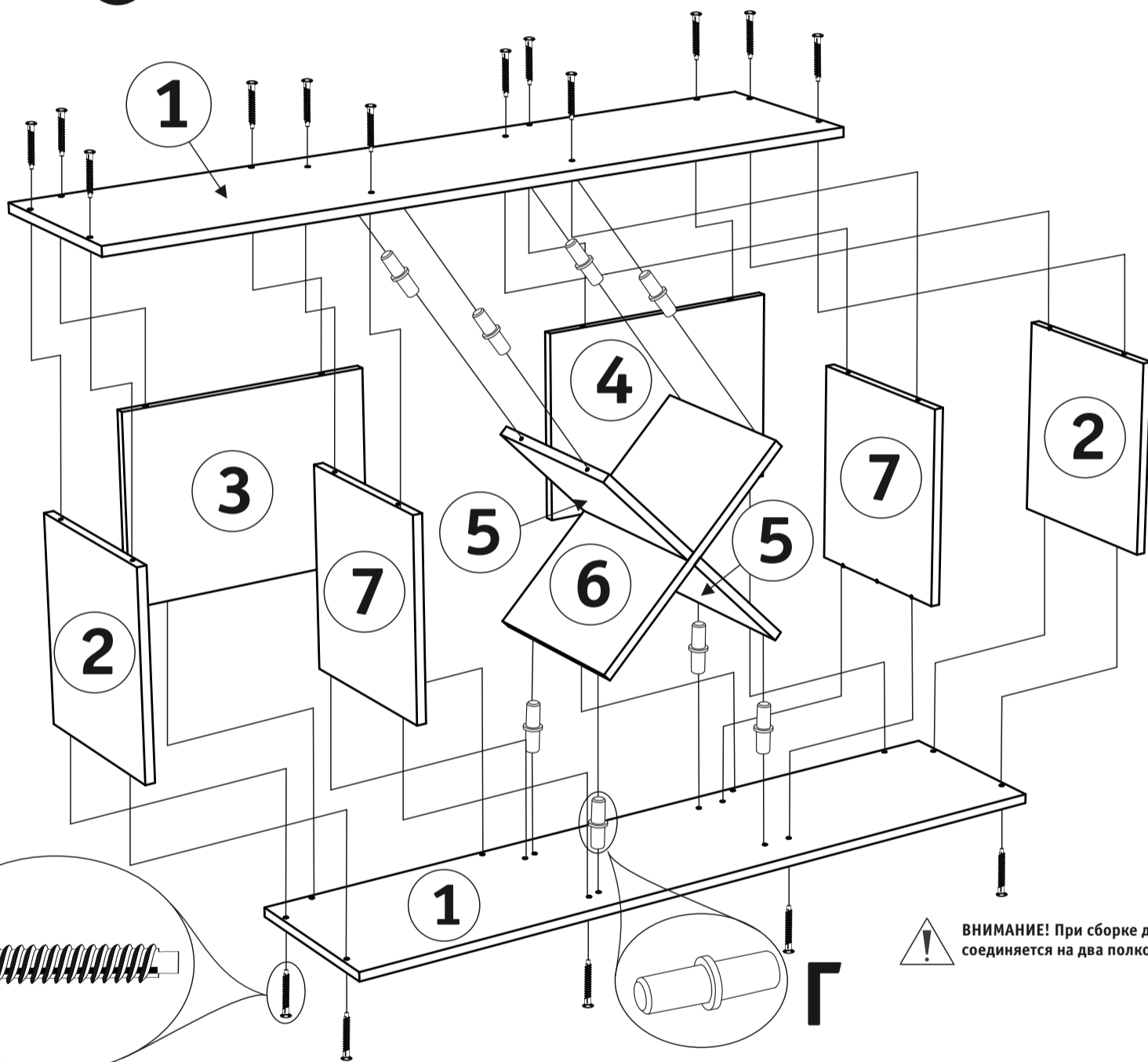


Рис. 1. Сборка крестового элемента полки.

Соедините одну из деталей 1 с боковинами 2, задним щитом 3 и 4, деталями 7 на винты-конфирматы (А), при помощи ключа (Б). Установите сборный элемент на полкодержатели (Г). Установите вторую деталь 1, как показано на рисунке, соединив с боковинами 2, задним щитом 3 и 4 и деталями 7 на винты-конфирматы, а со сборным элементом на полкодержатели (Г).

2



ВНИМАНИЕ! При сборке детали 5 с деталью 1 соединяется на два полкодержателя (Г).

Рис. 2. Сборка каркаса.

Определитесь с местом нахождения полки по высоте и размещению (горизонтальное или вертикальное расположение). Затем разметьте межцентровое расстояние отверстий для дюбелей-костылей (В). После этого просверлите отверстия в стене по разметке (2 шт). Забейте туда дюбеля и закрутите, чтобы крючок смотрел вверх. Навесьте полку на навесы.



Возможно горизонтальное и вертикальное крепление к стене

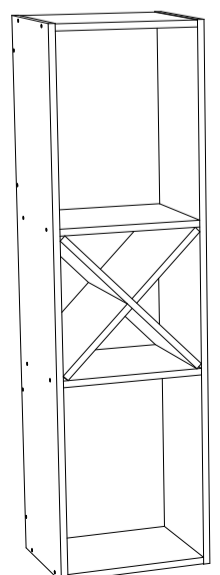
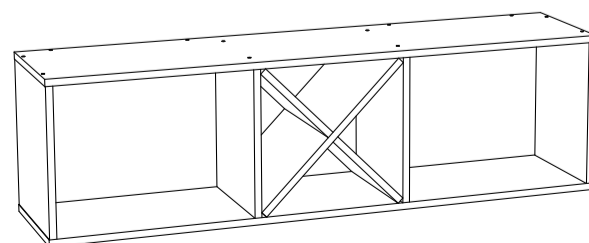


Рис. 3. Установка на стену.