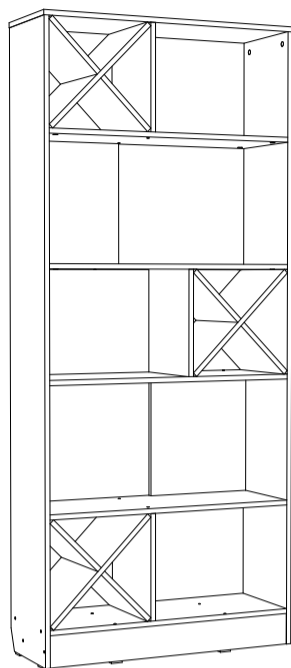


Инструкция по сборке



**Флоренция мод.5
Стеллаж**

Размеры (ВхШхГ) 2000x860x300
АРТ Ж.01.03.02.00

Хорошая мебель для хороших людей



Рекомендации по эксплуатации и уходу за мебелью

1. Мебель рекомендуется эксплуатировать в проветриваемом, сухом помещении с температурой воздуха не ниже +10 С и относительной влажности воздуха от 45 до 70%.
2. В мебели, имеющей крепление болтами, винтами, шурупами, при ослаблении соединений необходимо их периодически подтягивать.
3. Поверхность мебели следует протирать влажной тряпкой, с последующей протиркой насухо. Запрещается использовать в качестве чистящих средств растворители, соду и средства, содержащие абразивные материалы.
4. Мебель должна быть защищена от прямого попадания солнечных лучей, не должна размещаться вблизи отопительных приборов.

ГАРАНТИЙНЫЙ ТАЛОН

- Изготовитель гарантирует соответствие мебели требованиям ГОСТ 16371-93 «Мебель. Общие технические условия» при соблюдении условий транспортировки, хранения эксплуатации и рекомендаций по уходу за мебелью и ТР ТС 025/2012 «О безопасности мебельной продукции».
- Претензии по комплектности, качеству и отклонениям, при которых сборка не возможна, должны предъявляться в магазин, где была приобретена мебель.
- Все гарантийные работы производятся только при предъявлении настоящего гарантийного талона.
- Гарантийный срок эксплуатации изделия 24 месяца, деталей с нанесенной фотопечатью 6 месяцев со дня продажи мебели через торговую сеть.

Гарантийное обслуживание не производится:

- По дефектам, появившимся из-за не соблюдения потребителем условий транспортирования, хранения, сборки, эксплуатации и рекомендаций по уходу за мебелью.

СВИДЕТЕЛЬСТВО О ПРИЕМКЕ

Мебель соответствует ГОСТ 16371-93, ТР ТС 025/2012 и признана годной к эксплуатации.

Дата выпуска изделия _____

Дата реализации _____
(печать магазина)

С условиями гарантийного обслуживания ознакомлен _____
(подпись покупателя)



Схема сборки в электронном виде находится на сайте
www.mst-mebel.ru

Срок службы изделия 10 лет

Изготовитель: ИП Смирнова Е.А.

Адреса изготовления: МСТ.Ижевск Россия, Удмуртская Республика 426028, г. Ижевск, ул. Пойма, 105
тел./факс: (3412)901-800, 901-900

сайт: www.mst-mebel.ru

e-mail: mst@mst-mebel.ru

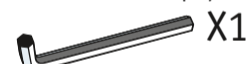
Спасибо за покупку!

Фурнитура

А. Винт-конфирмат 7x50



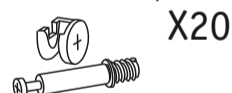
Б. Ключ для конфирмата



В. Заглушка конфирмата



Г. Стяжка эксцентриковая



Д. Заглушка стяжки эксцентриковой



Е. Подпятники



Ж. Саморез 3x16 мм



З. Полкодержатели d=5мм



Перечень деталей

№ дет	Наименование	Размеры мм	К-во шт.
1	Боковина	1980x300	1
2	Боковина	1980x300	1
3	Крыша	858x300	1
4	Дно	824x300	1
5	Ребро	223x300	6
6	Ребро	462x300	3
7	Задний щит	393x354	2

№ дет	Наименование	Размеры мм	К-во шт.
8	Вертикальная	338x300	3
9	Горизонтальная	824x300	1
10	Горизонтальная	824x300	1
11	Горизонтальная	824x300	1
12	Горизонтальная	824x300	1
13	Планка	100x824	2

Перед сборкой внимательно ознакомьтесь с данной инструкцией, проверьте комплектность фурнитуры и разбейте её по назначению. Упаковку можно использовать в качестве подстилочного материала при сборке. Работу проводите на ровной жесткой поверхности. Для удобства, сборку лучше производить вдвоем. Для работы понадобится крестовая отвертка. Сборку необходимо начинать с установки фурнитуры и крепежа (опор, эксцентриковых стяжек и т.д.). Фурнитуру устанавливать в соответствие с кернением. После окончательной сборки на головки конфирматов и эксцентриковых стяжек установите декоративные заглушки.

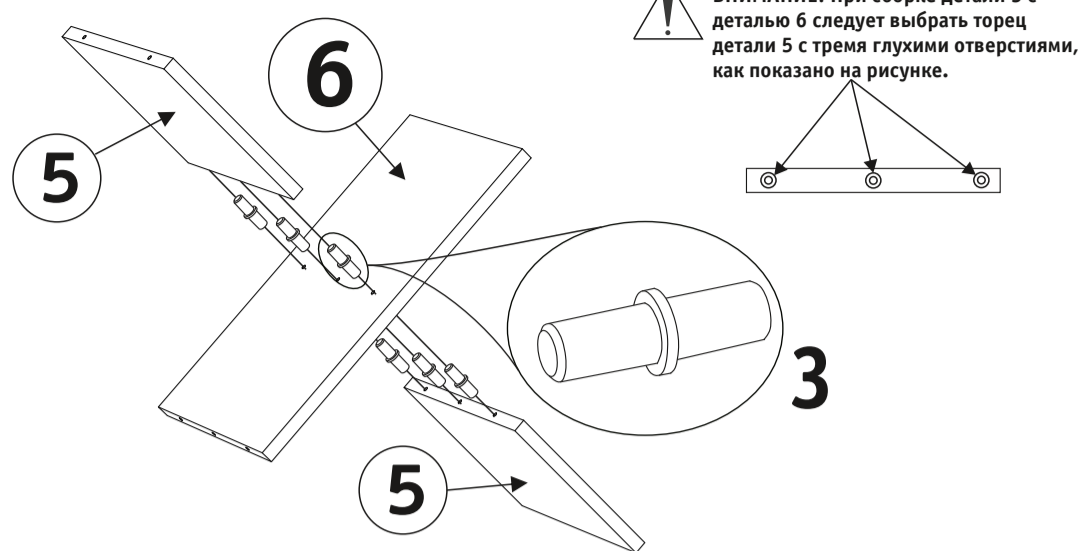
Стеллаж, мод.5 Флоренция

Скрепите детали 5 и 6 при помощи полкодержателя (3), как показано на рисунке.

1

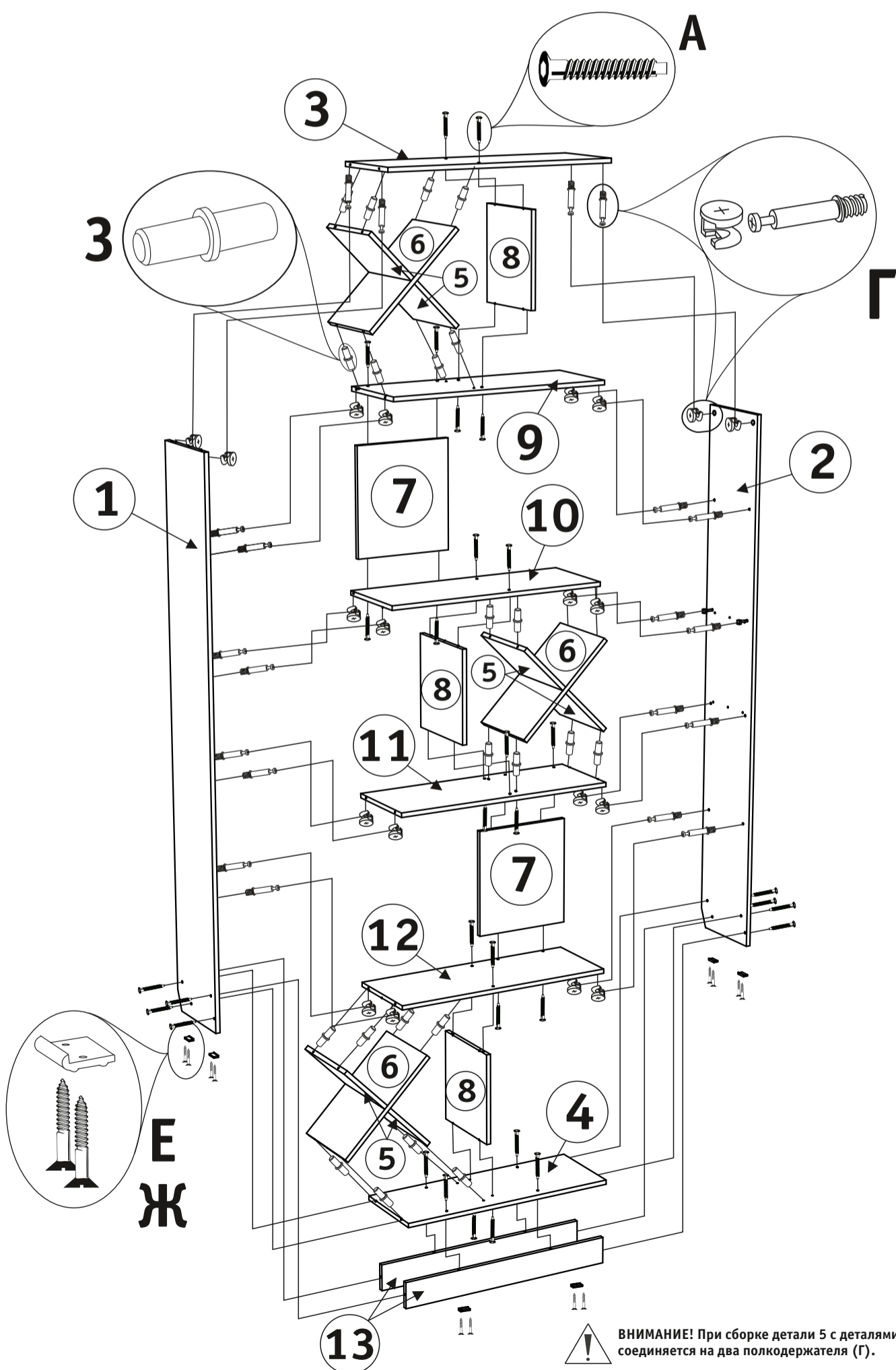
К боковинам 1 и 2 и планкам 13 прикрепите подпятники (Е) на саморезы (Ж). Соедините боковины 1 и 2 с дном 4 на винты-конфирматы (А) при помощи ключа (Б), соедините деталь 8 с дном 4 на винты-конфирматы (А), прикрепите планки 13 к боковинам 1 и 2 и дну 4 на винты-конфирматы (А). Установите сборный крестовой элемент на полкодержатели (3). Соедините деталь 12 с боковинами 1 и 2 на эксцентриковые стяжки (Г) и с деталью 8 на винты-конфирматы (А), соедините деталь 11 с боковинами 1 и 2 на эксцентриковые стяжки (Г). Установите деталь 8 на винты-конфирматы (А) и установите сборный элемент на полкодержатели (3). Далее установите деталь 10 между боковин 1 и 2 на эксцентриковые стяжки (Г) и соедините ее с деталью 8 на винты-конфирматы (А). Установите деталь 9 на эксцентриковые стяжки (Г) между боковин 1 и 2, прикрепите деталь 7 на винты-конфирматы (А) между деталями 9 и 10. Установите деталь 8 с деталью 9 на винты-конфирматы (А) и установите сборный элемент на полкодержатели (3). Установите крышу 3 на эксцентриковые стяжки (Г) на боковины 1 и 2, а с деталью 8 соедините на винты-конфирматы (А).

2



ВНИМАНИЕ! При сборке детали 5 с деталью 6 соединяется на три полкодержателя (Г).

Рис. 1. Сборка крестового элемента полки.



ВНИМАНИЕ! При сборке детали 5 с деталями соединяется на два полкодержателя (Г).

Рис. 1. Сборка каркаса.