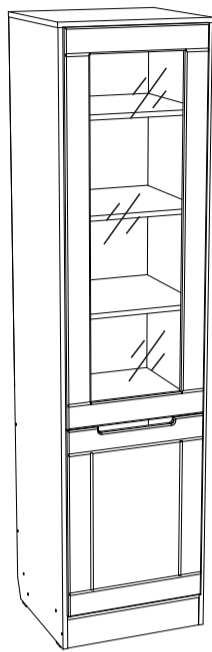


Инструкция по сборке



Флоренция мод.6 Шкаф-витрина

Размеры (ВхШхГ) 2000х500х470
АРТ Ж.01.01.06.00

Хорошая мебель для хороших людей



Рекомендации по эксплуатации и уходу за мебелью

1. Мебель рекомендуется эксплуатировать в проветриваемом, сухом помещении с температурой воздуха не ниже +10 С и относительной влажности воздуха от 45 до 70%.
2. В мебели, имеющей крепление болтами, винтами, шурупами, при ослаблении соединений необходимо их периодически подтягивать.
3. Поверхность мебели следует протирать влажной тряпкой, с последующей протиркой насухо. Запрещается использовать в качестве чистящих средств растворители, соду и средства, содержащие абразивные материалы.
4. Мебель должна быть защищена от прямого попадания солнечных лучей, не должна размещаться вблизи отопительных приборов.

ГАРАНТИЙНЫЙ ТАЛОН

- Изготовитель гарантирует соответствие мебели требованиям ГОСТ 16371-93 «Мебель. Общие технические условия» при соблюдении условий транспортировки, хранения эксплуатации и рекомендаций по уходу за мебелью и ТР ТС 025/2012 «О безопасности мебельной продукции».
- Претензии по комплектности, качеству и отклонениям, при которых сборка не возможна, должны предъявляться в магазин, где была приобретена мебель.
- Все гарантийные работы производятся только при предъявлении настоящего гарантийного талона.
- Гарантийный срок эксплуатации изделия 24 месяца, деталей с нанесенной фотопечатью 6 месяцев со дня продажи мебели через торговую сеть.

Гарантийное обслуживание не производится:

- По дефектам, появившимся из-за не соблюдения потребителем условий транспортирования, хранения, сборки, эксплуатации и рекомендаций по уходу за мебелью.

СВИДЕТЕЛЬСТВО О ПРИЕМКЕ

Мебель соответствует ГОСТ 16371-93, ТР ТС 025/2012 и признана годной к эксплуатации.

Дата выпуска изделия _____

Дата реализации _____
(печать магазина)

С условиями гарантийного обслуживания ознакомлен _____
(подпись покупателя)



Схема сборки в электронном виде находится на сайте
www.mst-mebel.ru

Срок службы изделия 10 лет

Изготовитель: ИП Смирнова Е.А.

Адреса изготовления: МСТ.Ижевск Россия, Удмуртская Республика 426028, г. Ижевск, ул. Пойма, 105
тел./факс: (3412)901-800, 901-900

сайт: www.mst-mebel.ru

e-mail: mst@mst-mebel.ru

Спасибо за покупку!

Фурнитура

А. Винт-конфирмат 7x50
X16



Б. Ключ для конфирмата
X1



В. Заглушка конфирмата
X16



Г. Стяжка эксцентриковая
X4



Д. Стяжка эксцентриковая пластиковая
d=20
X4



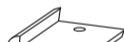
Е. Дюбель ввинчиваемый Ду321
(стандартный)
X4



Ж. Заглушка стяжки эксцентриковой
X4



З. Подпятники
X4



И. Саморез 3x16 мм
X46



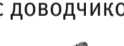
К. Саморез 3,5x16
X20



Л. Петля вкладная Boyard
X2



М. Петля вкладная Boyard
с доводчиком
X3



Н. Полкодержатели d=5мм
X16



О. Кляймеры для крепления стекла
X16



П. Заглушка под петлю
X2



Перечень деталей

№ дет	Наименование	Размеры мм	К-во шт.
1	Боковина	1980x450	1
2	Боковина	1980x450	1
3	Крыша	500x450	1
4	Дно	466x450	1
5	Горизонтальная	466x450	1
6	Задний щит	640x466	1

№ дет	Наименование	Размеры мм	К-во шт.
7	Планка	100x466	2
8	Полка	464x430	4
10	Фасад (МДФ)	629x468	1
11	Фасад (МДФ)	1235x468	1
12	Задник (ЛДВП)	1238x496	1
14	Стекло	1105x334	1

Перед сборкой внимательно ознакомьтесь с данной инструкцией, проверьте комплектность фурнитуры и разбейте её по назначению. Упаковку можно использовать в качестве подстилочного материала при сборке. Работу проводите на ровной жесткой поверхности. Для удобства, сборку лучше производить вдвоем. Для работы понадобится крестовая отвертка. Сборку необходимо начинать с установки фурнитуры и крепежа (опор, эксцентриковых стяжек и т.д.). Фурнитуру устанавливать в соответствие с кернением. После окончательной сборки на головки конфирматов и эксцентриковых стяжек установите декоративные заглушки.

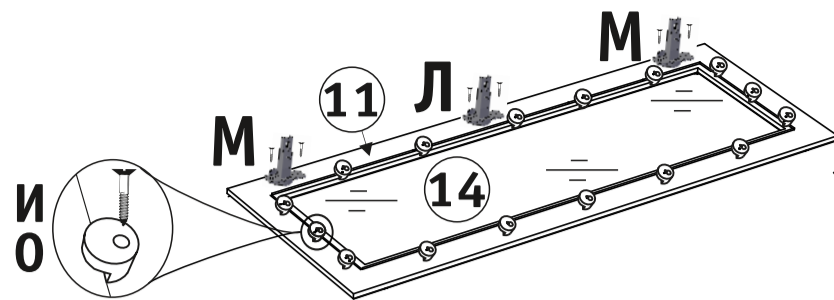


Допускается как лево-, так и правосторонняя сборка. Будьте внимательны и используйте только те отверстия и кернения, которые задействованы в выбранном Вами варианте сборки.

Шкаф-витрина, мод.6 Флоренция

На фасады 10 и 11 установите петли с доводчиком (М) и петли без доводчика (Л) с помощью саморезов (К), как показано на рисунке. Стекло 14 закрепите калеймером для крепления стекла (О) при помощи саморезов (И) к фасаду 11.

1



В зависимости от выбранного варианта сборки - левосторонняя или правосторонняя, установите заглушки (П) на не задействованные отверстия под петли.



Рис. 1. Установка петель. Сборка фасада.

На боковину 2 установите площадки петель (М и Л) на саморезы (К). На боковины 1 и 2 установите подпятники (3) на саморезы (И). Соедините боковины 1 и 2 с дном 4 на винты-конфирматы (А), а с крышей 3 на эксцентрикые стяжки (Г). Прикрепите планки 7 к боковинам 1 и 2 и дну 4 на винты-конфирматы (А). Деталь 5 прикрепите на пластиковые эксцентрикые стяжки (Д, Е) между боковин 1 и 2. Задний щит 6 прикрепите к дну 4, боковинам 1 и 2 и детали 5 на винты-конфирматы (А). Задник 12 прикрепите на саморезы (И).

2

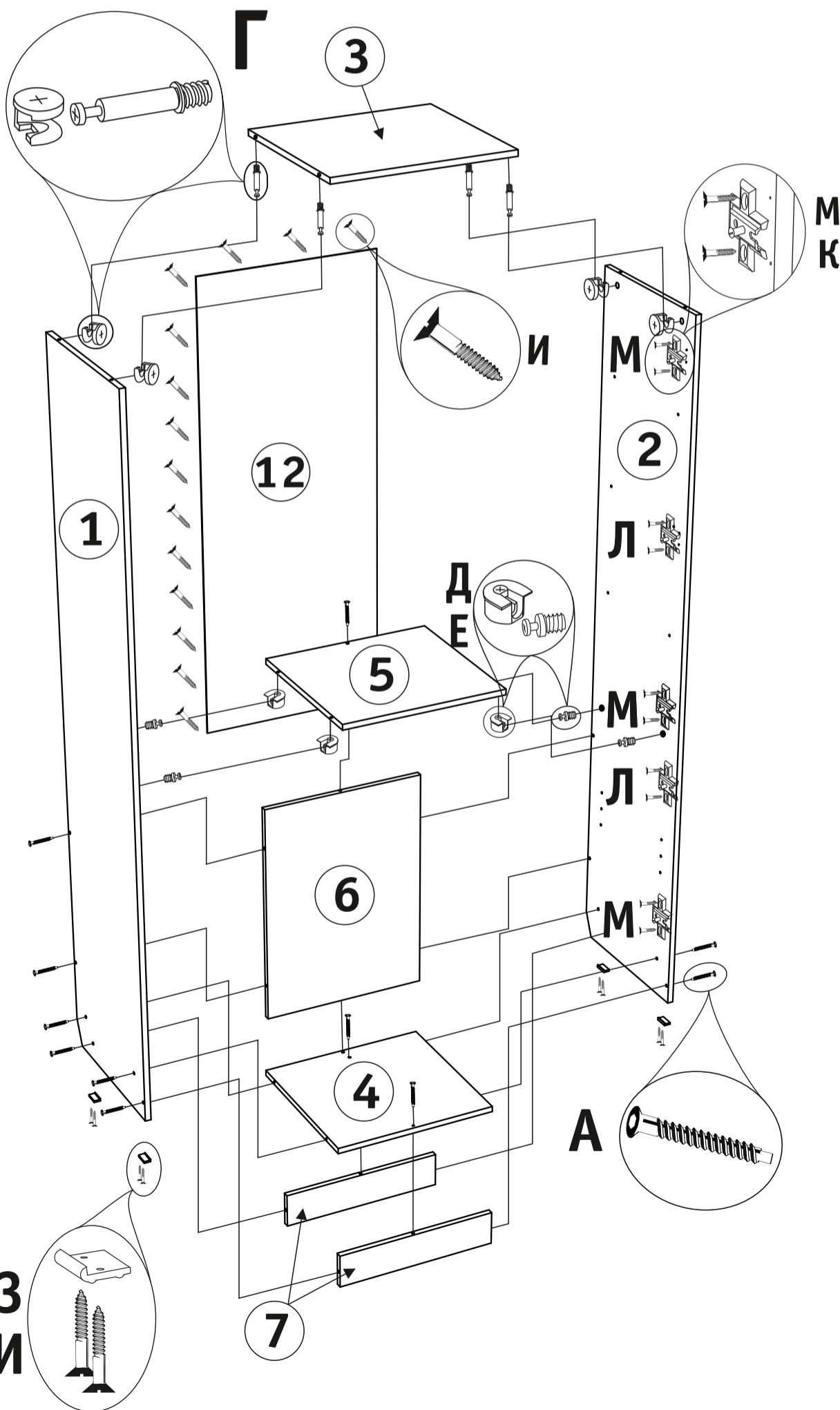


Рис. 2. Сборка каркаса.

Установите полки 8 на полкодержатели (Н). Совместите и закрепите петли (М и Л) на фасадах 10 и 11 с площадками петель (М и Л) на боковине 2, и отрегулируйте их (Рис.4).

3

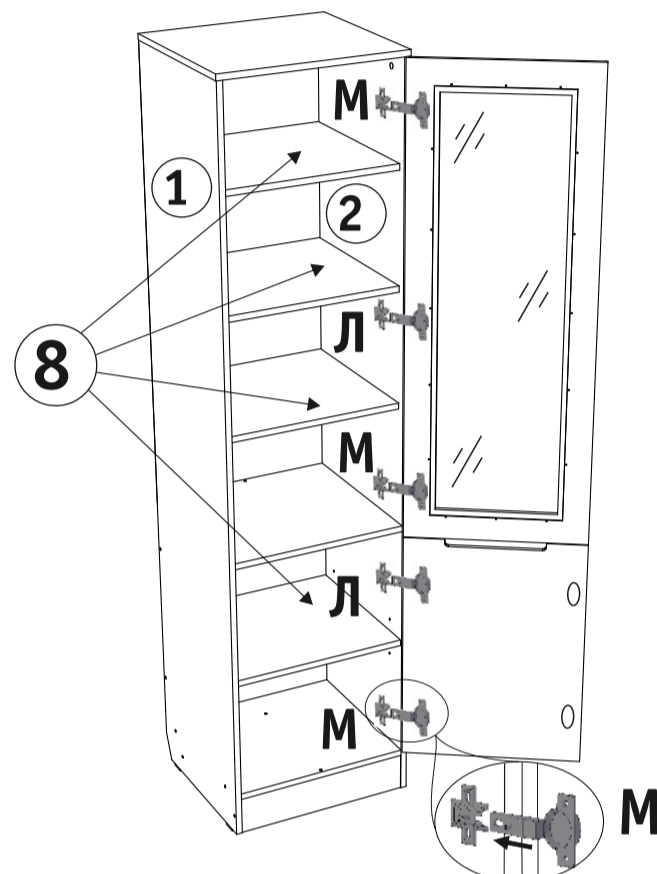


Рис. 3. Установка фасада и полок.

<p>Монтаж</p>	<p>Регулировка высоты</p> <p>± 2 мм</p> <p>Двери можно точно выверить по высоте с помощью монтажных планок, регулируемых по высоте.</p>
<p>Регулировка глубины</p> <p>Прямая, бесступенчатая регулировка по глубине с помощью эксцентрикового винта.</p>	<p>Регулировка наложения</p> <p>Винт повернуть вправо: наложение уменьшается (-). Винт повернуть влево: наложение увеличивается (+).</p>

Рис. 4. Регулировка фасада.

Зеркальная сборка

Зеркальная сборка осуществляется аналогично, за исключением установки фасада. Площадки петель (М, Л) установите на боковине 1. Петли (М, Л) на фасадах 10 и 11 совместите и закрепите с площадками петель (М, Л) на боковине 1 и отрегулируйте их (Рис.4).

