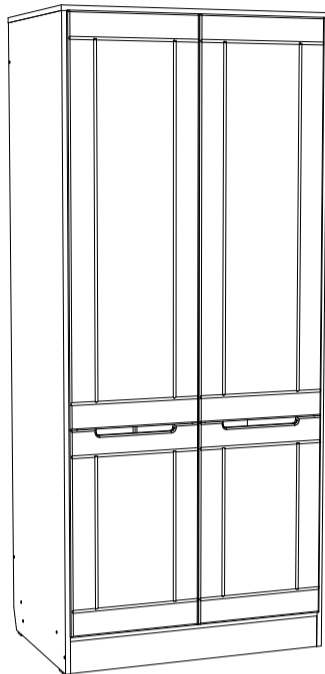


# Инструкция по сборке



## Флоренция мод.7 Шкаф для одежды

Размеры (ВхШхГ) 2000x860x580  
АРТ Ж.01.01.08.03

Хорошая мебель для хороших людей



### Рекомендации по эксплуатации и уходу за мебелью

1. Мебель рекомендуется эксплуатировать в проветриваемом, сухом помещении с температурой воздуха не ниже +10 С и относительной влажности воздуха от 45 до 70%.
2. В мебели, имеющей крепление болтами, винтами, шурупами, при ослаблении соединений необходимо их периодически подтягивать.
3. Поверхность мебели следует протирать влажной тряпкой, с последующей протиркой насухо. Запрещается использовать в качестве чистящих средств растворители, соду и средства, содержащие абразивные материалы.
4. Мебель должна быть защищена от прямого попадания солнечных лучей, не должна размещаться вблизи отопительных приборов.

### ГАРАНТИЙНЫЙ ТАЛОН

- Изготовитель гарантирует соответствие мебели требованиям ГОСТ 16371-93 «Мебель. Общие технические условия» при соблюдении условий транспортировки, хранения эксплуатации и рекомендаций по уходу за мебелью и ТР ТС 025/2012 «О безопасности мебельной продукции».
- Претензии по комплектности, качеству и отклонениям, при которых сборка не возможна, должны предъявляться в магазин, где была приобретена мебель.
- Все гарантийные работы производятся только при предъявлении настоящего гарантийного талона.
- Гарантийный срок эксплуатации изделия 24 месяца, деталей с нанесенной фотопечатью 6 месяцев со дня продажи мебели через торговую сеть.

### Гарантийное обслуживание не производится:

- По дефектам, появившимся из-за не соблюдения потребителем условий транспортирования, хранения, сборки, эксплуатации и рекомендаций по уходу за мебелью.

### СВИДЕТЕЛЬСТВО О ПРИЕМКЕ

Мебель соответствует ГОСТ 16371-93, ТР ТС 025/2012 и признана годной к эксплуатации.

Дата выпуска изделия \_\_\_\_\_

Дата реализации \_\_\_\_\_  
(печать магазина)

С условиями гарантийного обслуживания ознакомлен \_\_\_\_\_  
(подпись покупателя)



Схема сборки в электронном виде находится на сайте  
[www.mst-mebel.ru](http://www.mst-mebel.ru)

Срок службы изделия 10 лет

Изготовитель: ИП Смирнова Е.А.

Адреса изготовления: МСТ.Ижевск Россия, Удмуртская Республика 426028, г. Ижевск, ул. Пойма, 105  
тел./факс: (3412)901-800, 901-900

сайт: [www.mst-mebel.ru](http://www.mst-mebel.ru)

e-mail: [mst@mst-mebel.ru](mailto:mst@mst-mebel.ru)

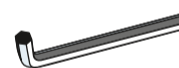
**Спасибо за покупку!**

### Фурнитура

А. Винт-конфирмат 7x50  
X20



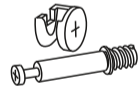
Б. Ключ для конфирмата  
X1



В. Заглушка конфирмата  
X20



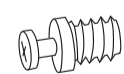
Г. Стяжка эксцентриковая  
X8



Д. Стяжка эксцентриковая пластиковая  
d=20  
X8



Е. Дюбель ввинчиваемый Ду321  
(стандартный)  
X8



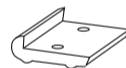
Е. Заглушка стяжки эксцентриковой  
X8



Ж. Штекерная стяжка  
X4



З. Подпятники  
X4



И. Саморез 3x16 мм  
X58



К. Саморез 3,5x16  
X36



Л. Петля вкладная Boyard  
X4



М. Петля вкладная Boyard  
с доводчиком  
X4



Н. Шкант 8x30  
X4



О. Штангодержатель  
X2



### Перечень деталей

№ дет	Наименование	Размеры мм	К-во шт.
1	Боковина	1980x560	1
2	Боковина	1980x560	1
3	Крыша	858x560	1
4	Дно	824x560	1
5	Горизонтальная	824x560	2
6	Планка	100x824	2
7	Задний щит	824x250	2

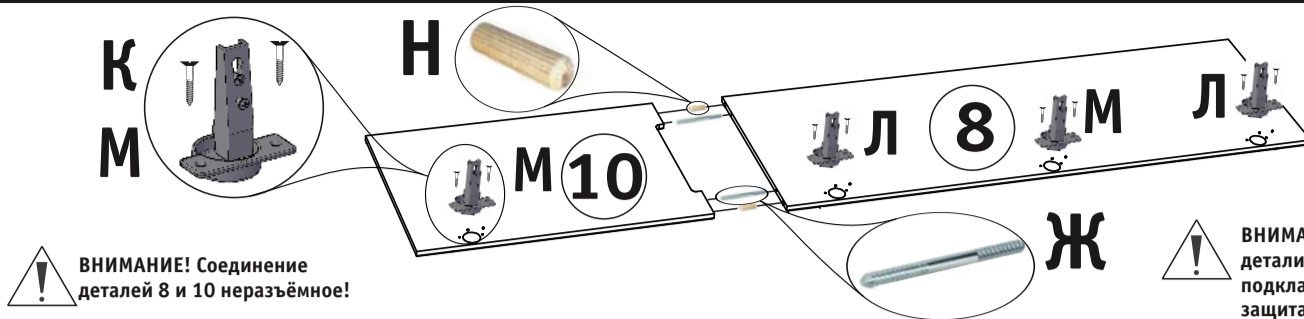
№ дет	Наименование	Размеры мм	К-во шт.
8	Фасад (МДФ)	1235x412	2
10	Фасад (МДФ)	631x412	1
11	Фасад (МДФ)	631x412	1
12	Задник (ЛДВП)	1362x425	2
13	Профиль	1328	1
14	Труба овальная 16x30	818	1

Перед сборкой внимательно ознакомьтесь с данной инструкцией, проверьте комплектность фурнитуры и разбейте её по назначению. Упаковку можно использовать в качестве подстилочного материала при сборке. Работу проводите на ровной жесткой поверхности. Для удобства, сборку лучше производить вдвоем. Для работы понадобится крестовая отвертка. Сборку необходимо начинать с установки фурнитуры и крепежа (опор, эксцентриковых стяжек и т.д.). Фурнитуру устанавливать в соответствие с кернением. После окончательной сборки на головки конфирматов и эксцентриковых стяжек установите декоративные заглушки.

# Шкаф для одежды, мод.7 Флоренция

Соедините фасад 8 с фасадом 10, для этого в отверстия детали 10 установите шкант (Н) и забейте штекерную стяжку (Ж) до середины. Соедините деталь 8 с деталью 10, для этого молотком, простукивая по торцу детали 10, забейте шканты (Н) и штекерную стяжку (Ж). На фасады 8 и 10 установите петли с доводчиком (М) и петли без доводчика (Л) с помощью саморезов (К), как показано на рисунке. Фасады 8 и 11 собираются аналогично.

1



**ВНИМАНИЕ!** Соединение деталей 8 и 10 неразъемное!

**ВНИМАНИЕ!** Для удобства сборки необходимо проводить вдвоем.

**ВНИМАНИЕ!** При простукивании детали 10, под молоток подкладывайте картон для защиты поверхности детали.

Рис. 1. Установка петель. Сборка фасада.

На боковины 1 и 2 установите площадки петель (М и Л) на саморезы (К) и штангодержатель (О) на саморезы (К). На боковины 1 и 2 установите подпятники (З) на саморезы (И). Соедините боковины 1 и 2 с дном 4 на винты-конфирматы (А), а с крышей 3 на эксцентриковые стяжки (Г). Прикрепите планки 6 к боковинам 1 и 2 и дну 4 на винты-конфирматы (А). Задние щиты 7 установите между боковин 1 и 2 на винты-конфирматы (А), а с дном 4 и с крышей 3 соедините на эксцентриковые стяжки (Г). Детали 5 установите между боковин 1 и 2 на пластиковые эксцентриковые стяжки (Д, Е), как показано на рисунке.

2

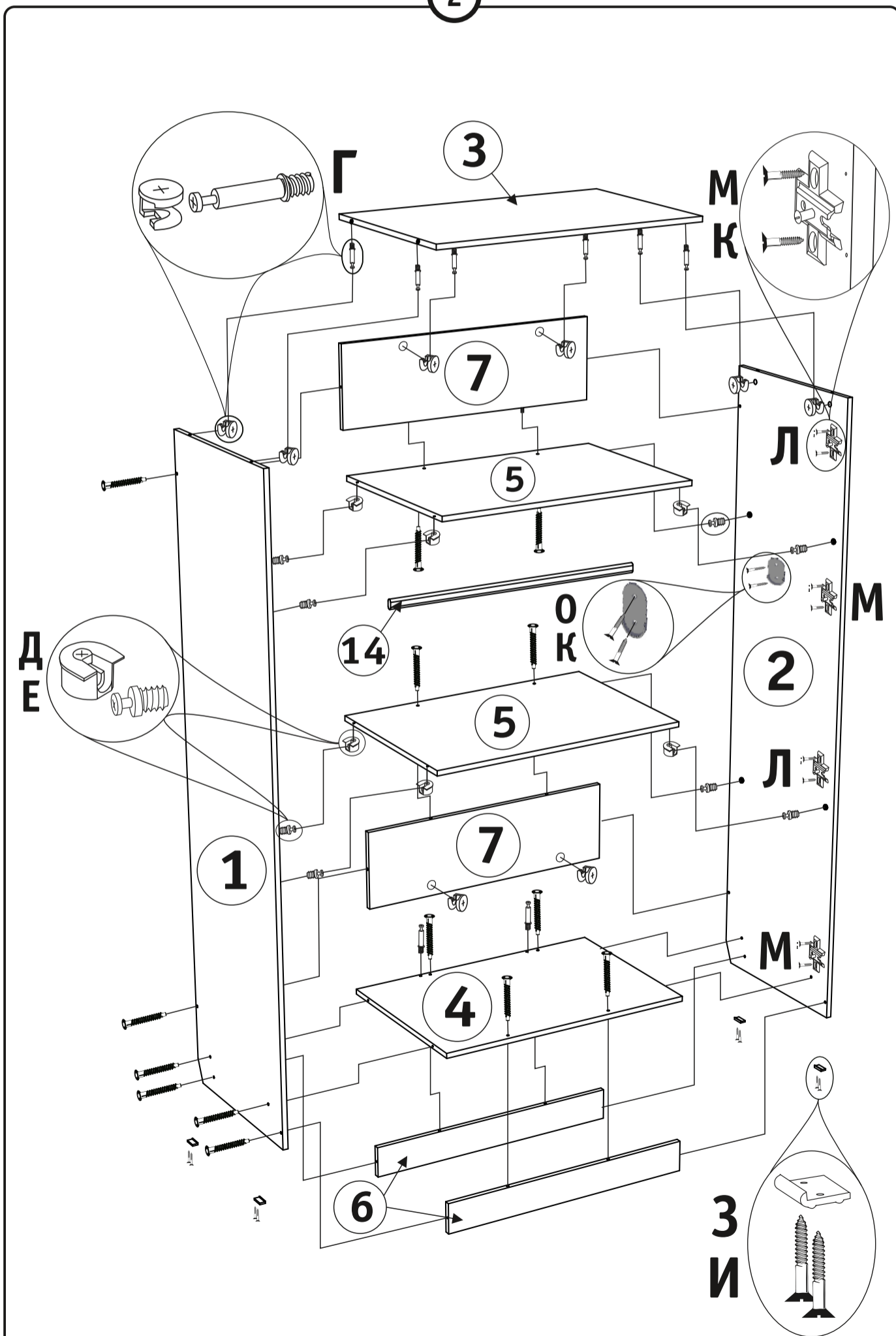


Рис. 2. Сборка каркаса.

Совместите и закрепите петли (М и Л) на фасадах 8, 10 и 11 с площадками петель (М и Л) на боковинах 1 и 2, и отрегулируйте их (Рис.5).

3

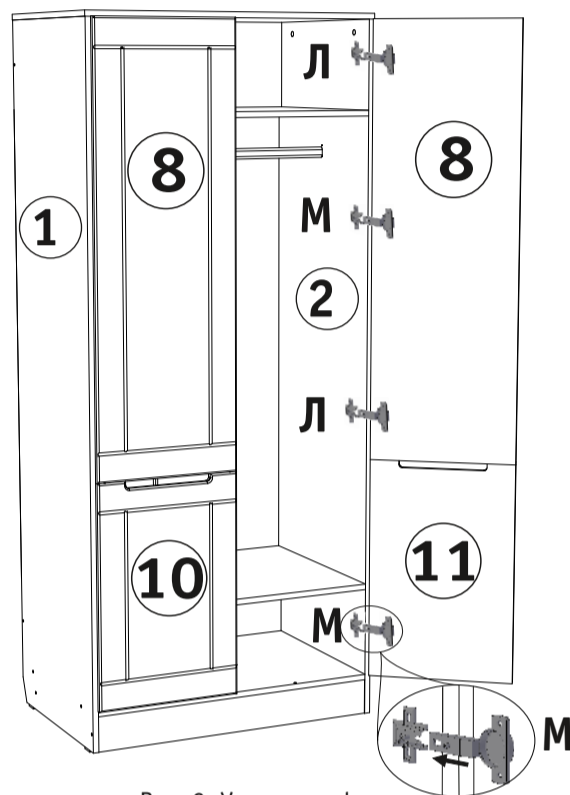


Рис. 3. Установка фасада.

Задники 12 соедините профилем 13 и закрепите при помощи саморезов (Е) через каждые 100 мм.

4

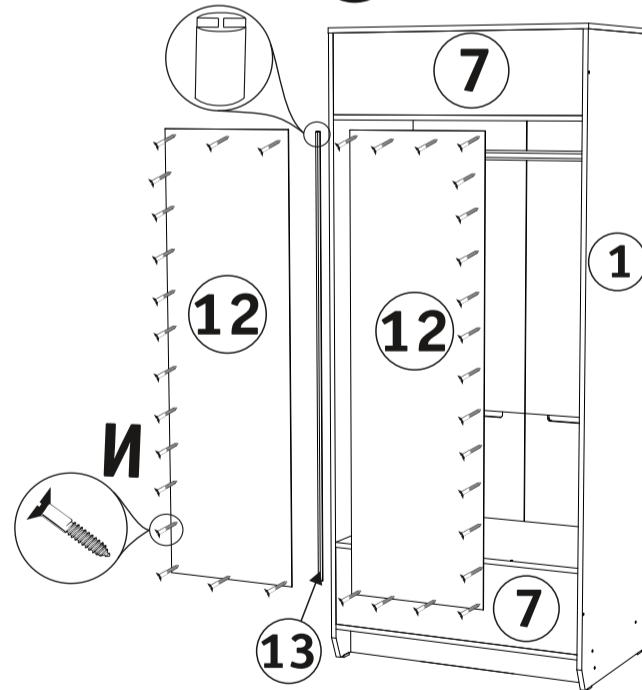
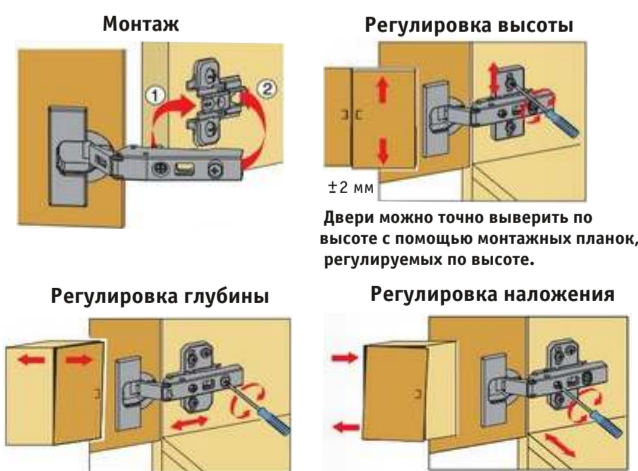


Рис. 4. Установка задников.



Прямая, бесступенчатая регулировка по глубине с помощью эксцентрикового винта.

Винт повернуть вправо: наложение уменьшается (-).  
Винт повернуть влево: наложение увеличивается (+).

Рис. 5. Регулировка фасада.