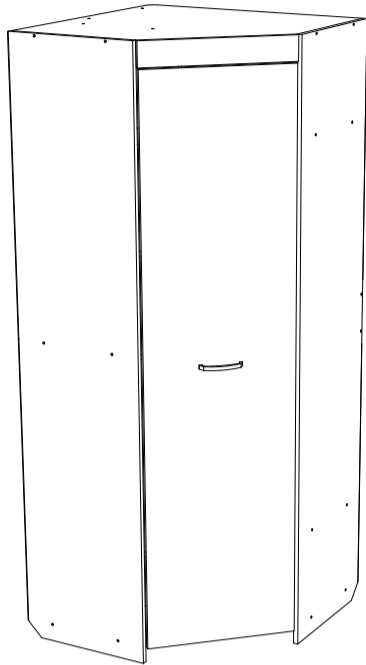


Инструкция по сборке



Город мод. 10 шкаф угловой

Размеры (ВхШхГ) 2000x816x816
АРТ Д.01.01.04.02

Хорошая мебель для хороших людей



Рекомендации по эксплуатации и уходу за мебелью

1. Мебель рекомендуется эксплуатировать в проветриваемом, сухом помещении с температурой воздуха не ниже +10 С и относительной влажности воздуха от 45 до 70%.
2. В мебели, имеющей крепление болтами, винтами, шурупами, при ослаблении соединений необходимо их периодически подтягивать.
3. Поверхность мебели следует протирать влажной тряпкой, с последующей протиркой насухо. Запрещается использовать в качестве чистящих средств растворители, соду и средства, содержащие абразивные материалы.
4. Мебель должна быть защищена от прямого попадания солнечных лучей, не должна размещаться вблизи отопительных приборов.

ГАРАНТИЙНЫЙ ТАЛОН

- Изготовитель гарантирует соответствие мебели требованиям ГОСТ 16371-93 «Мебель. Общие технические условия» при соблюдении условий транспортировки, хранения эксплуатации и рекомендаций по уходу за мебелью и ТР ТС 025/2012 «О безопасности мебельной продукции».
- Претензии по комплектности, качеству и отклонениям, при которых сборка не возможна, должны предъявляться в магазин, где была приобретена мебель.
- Все гарантийные работы производятся только при предъявлении настоящего гарантийного талона.
- Гарантийный срок эксплуатации изделия 24 месяца, деталей с нанесенной фотопечатью 6 месяцев со дня продажи мебели через торговую сеть.

Гарантийное обслуживание не производится:

- По дефектам, появившимся из-за не соблюдения потребителем условий транспортирования, хранения, сборки, эксплуатации и рекомендаций по уходу за мебелью.

СВИДЕТЕЛЬСТВО О ПРИЕМКЕ

Мебель соответствует ГОСТ 16371-93, ТР ТС 025/2012 и признана годной к эксплуатации.

Дата выпуска изделия _____

Дата реализации _____
(печать магазина)

С условиями гарантийного обслуживания ознакомлен _____
(подпись покупателя)



Схема сборки в электронном виде находится на сайте
www.mst-mebel.ru

Срок службы изделия 10 лет

Изготовитель: ИП Смирнова Е.А.

Адреса изготовления: МСТ.Ижевск Россия, Удмуртская Республика 426028, г. Ижевск, ул. Пойма, 105
тел./факс: (3412)901-800, 901-900

сайт: www.mst-mebel.ru

e-mail: mst@mst-mebel.ru

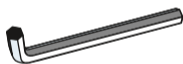
Спасибо за покупку!

Фурнитура

А. Винт-конфирмат 7x50
X49



Б. Ключ для конфирмата
X1



В. Заглушка конфирмата самоклеющаяся
X34



Г. Стяжка угловая
X3



Д. Винт для стяжки угловой
X6



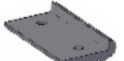
Е. Ручка 128 мм
X1



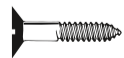
Ж. Винт для ручки 4x22 мм
X2



З. Подпятник
X12



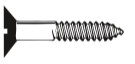
И. Саморез 3x16
X140



К. Саморез 3,5x16
X20



Л. Саморез 3,5x25
X4



М. Шайба металлическая
X16



Н. Полкодержатель Ø5 мм
X12



О. Штанга 746 мм
X1



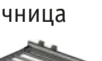
П. Штангодержатель
X2



Р. Петля 4-х шарнирная
угловая 45°
X4



С. Брюшница
X1



Перечень деталей

№ дет	Наименование	Размеры мм	К-во шт.
1	Боковина	2000x448	1
2	Боковина	2000x448	1
3	Боковина	1918x542	1
4	Перегородка	1918x448	1
5	Крыша	800x800	1
6	Дно	800x800	1
7	Ребро	754x254	1
8	Горизонтальная	754x542	2
9	Горизонтальная	448x242	1
10	Полка	446x240	3
11	Планка	80x497	1
12	Фасад	1864x492	1
13	Планка	734x50	3

№ дет	Наименование	Размеры мм	К-во шт.
14	Задняя стенка (ЛДВП)	318x784	2
15	Задняя стенка (ЛДВП)	542x784	2
16	Задняя стенка (ЛДВП)	973x272	2

Перед сборкой внимательно ознакомьтесь с данной инструкцией, проверьте комплектность фурнитуры и разбейте её по назначению. Упаковку можно использовать в качестве подстилочного материала. Работу проводите на ровной жесткой поверхности. Для удобства, сборку лучше производить вдвоём. Для работы понадобится два вида крестовых, и одна плоская отвертка. Саморезы 3x16 используются для крепления ДВП и подпятников.

Сборку необходимо начинать с установки фурнитуры и крепежа (подпятников, штангодержателей, полкодержателей и т.д.). Фурнитуру устанавливать в соответствии с кернением.

После окончательной сборки на головки конфирматов установите декоративные заглушки.

Внимание! Фасад устанавливается как на правую, так и на левую боковины. Поэтому петли устанавливайте по месту, приложив фасад к нужной боковине.

Шкаф угловой, мод.10 Город

На фасаде установите петли (Р) на саморезы (К), закрепите ручку (Е) на винты для ручки (Ж). На крышу 5 установите планку 11 при помощи угловых стяжек (Г) и винтов (Д).

1

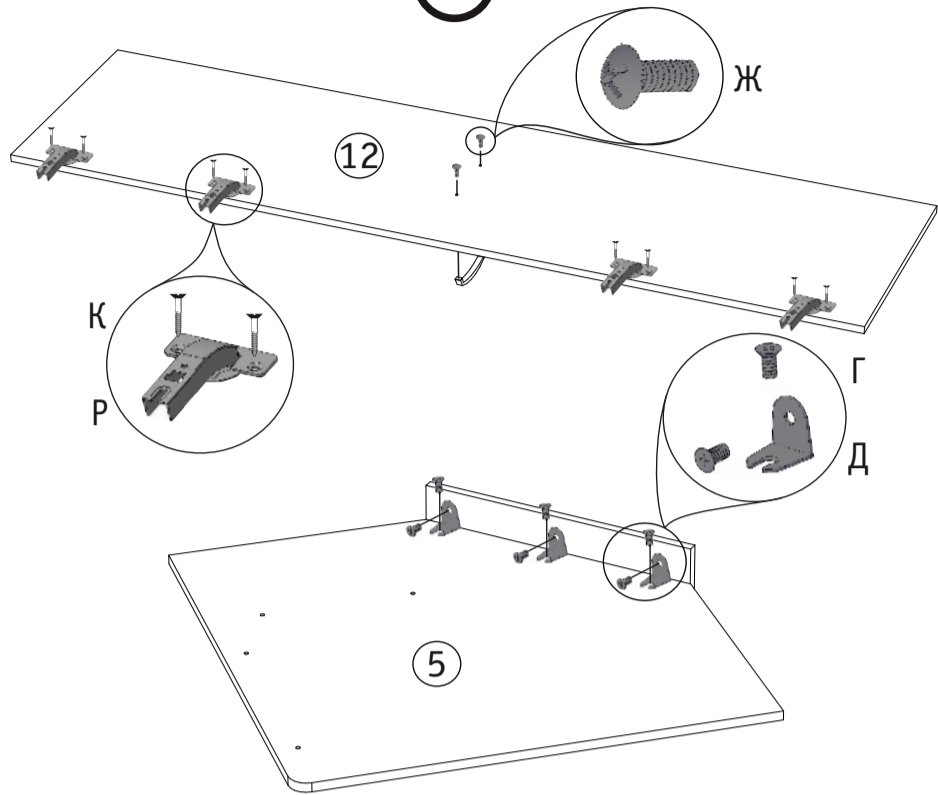


Рис. 1. Установка фурнитуры.

Установите задние стенки 14, 15 и 16 на саморезы (И). В местах стыковки деталей подкладывайте шайбы (М), как показано на рисунке.

3

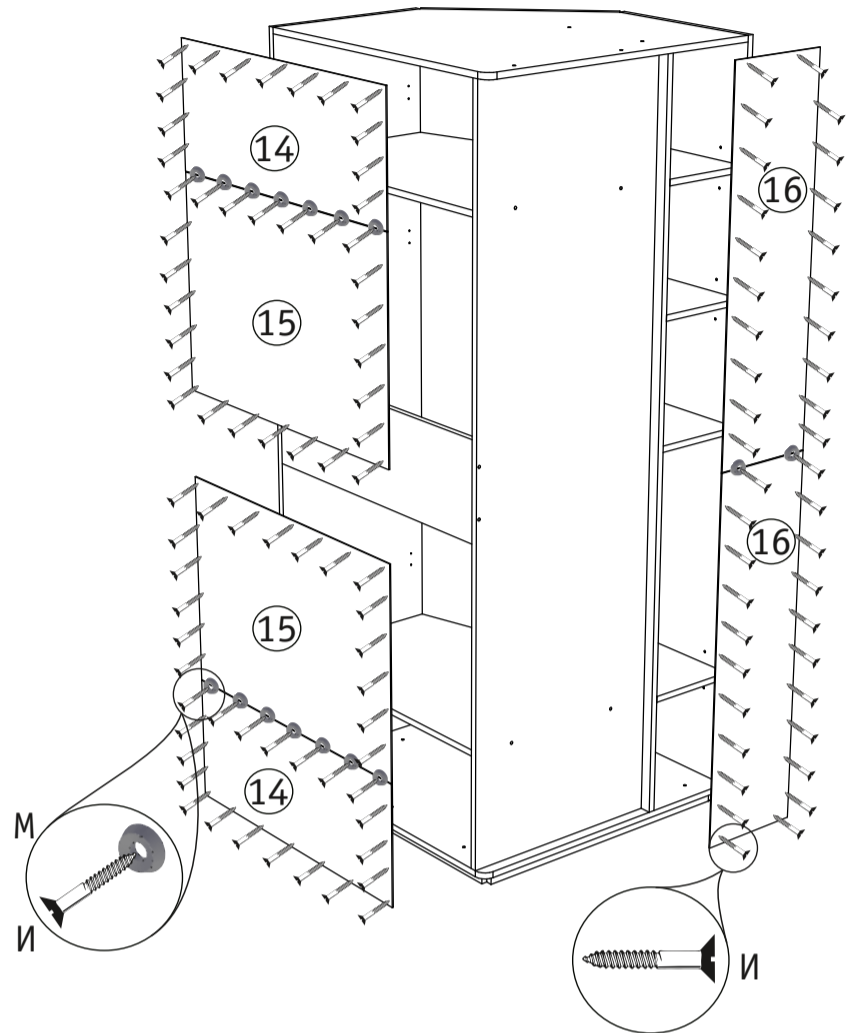


Рис. 3. Установка задних стенок.

На деталях 1, 2 и 13 установите подпятники (3) на саморезы (И). Скрепите детали 2 и 3 с дном 6 при помощи ключа (Б) на винты-конфирматы (А). Закрепите детали 7 и 8 на деталях 2 и 3 на конфирматы (А). Установите боковину 4 на дно 6 на винты-конфирматы (А), и скрепите с деталями 3 и 8, как показано на рисунке. Закрепите детали 13 на детали 6 при помощи конфирматов (А). Скрепите боковину 1 с дном 6 на винты конфирматы (А). Закрепите деталь 9 на боковинах 1 и 4 на конфирматы (А). Сверху на каркас шкафа установите крышу 5 при помощи ключа (Б) на винты-конфирматы (А). Брючницу (С) крепите по месту на детали 4 на четыре самореза (Л). На боковинах 2 и 3 установите штангодержатели (П) на саморезы (К). Установите полки 10 на полкодержателях (Н).

2

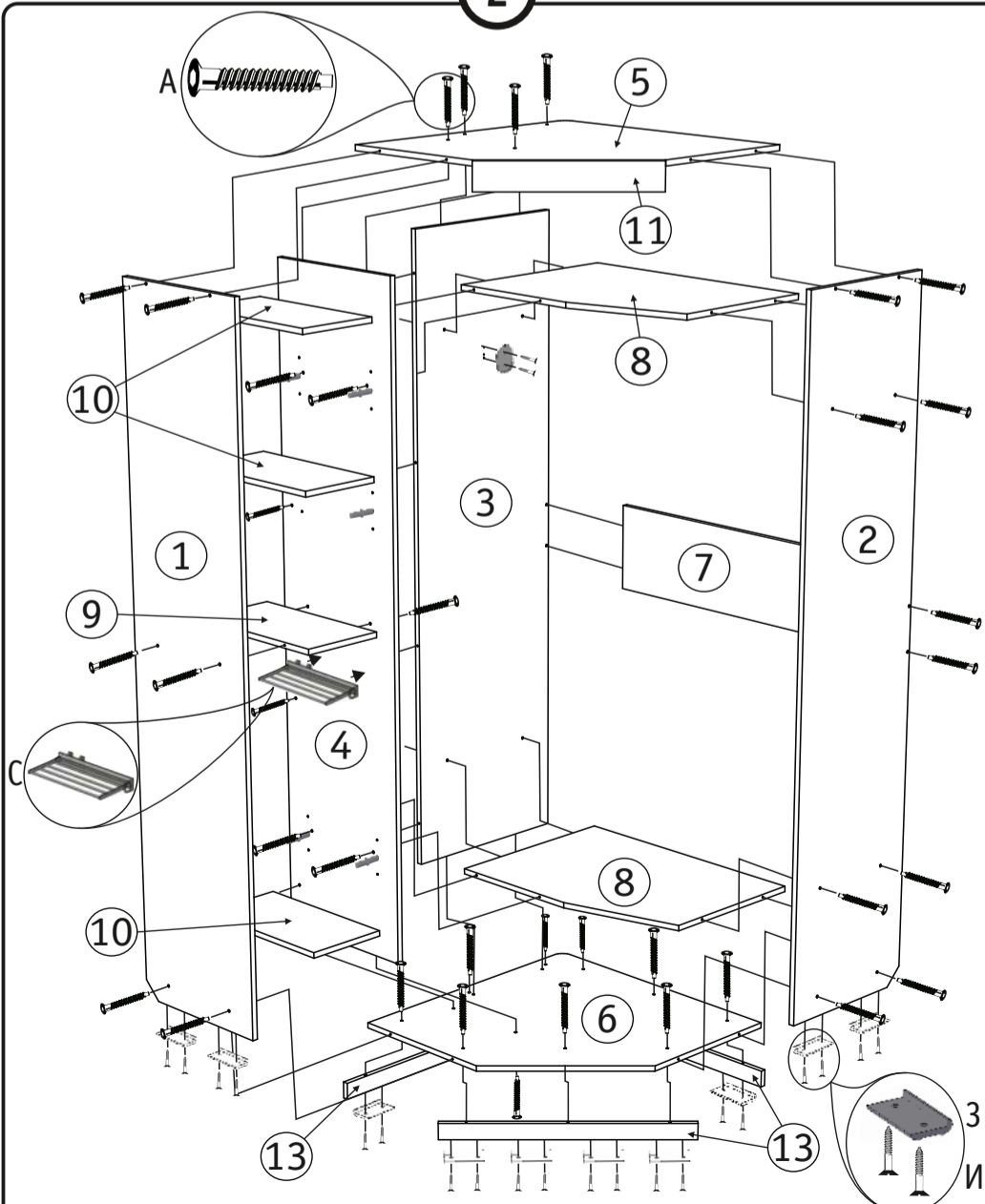
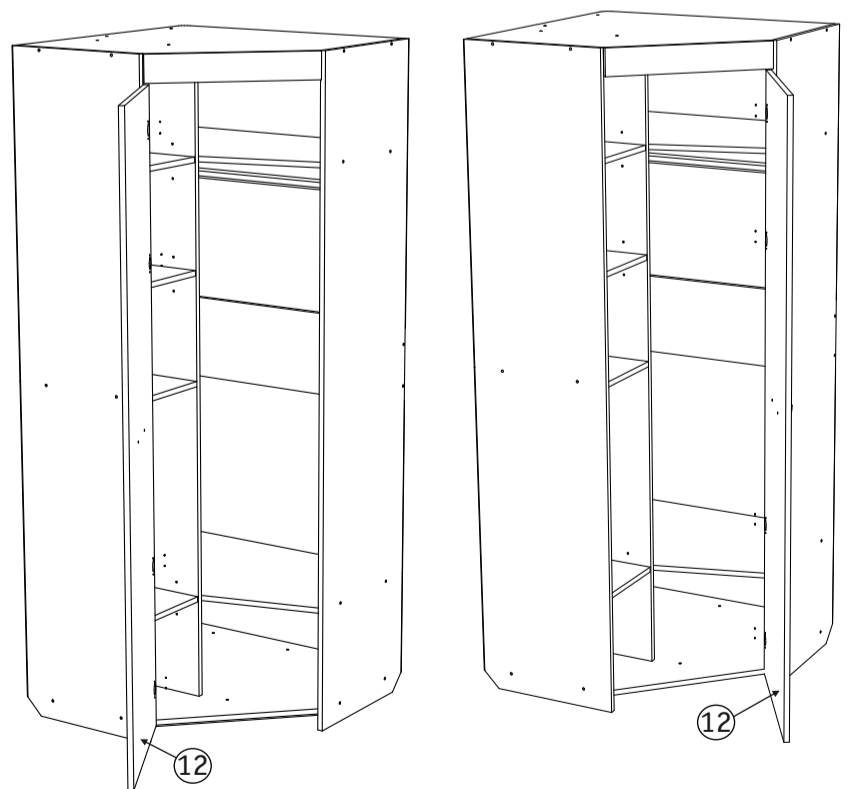


Рис. 2. Сборка каркаса.

Установите штангу (О) в полкодержатели (П). Установите и отрегулируйте фасады 12, в зависимости от право- или левостороннего открывания фасада.

4



Варианты открывания фасада.

Рис. 4. Установка фасада.