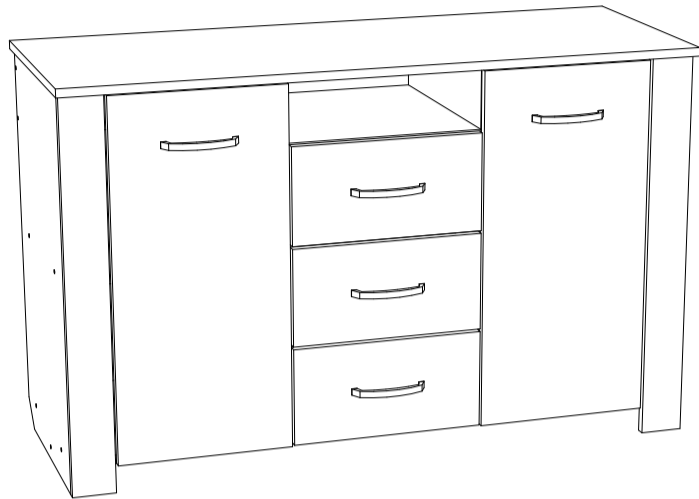


# Инструкция по сборке



## Город мод. 11 КОМОД

Размеры (ВхШхГ) 770x1200x468  
АРТ Д.01.04.01.00

Хорошая мебель для хороших людей



### Рекомендации по эксплуатации и уходу за мебелью

1. Мебель рекомендуется эксплуатировать в проветриваемом, сухом помещении с температурой воздуха не ниже +10 С и относительной влажности воздуха от 45 до 70%.
2. В мебели, имеющей крепление болтами, винтами, шурупами, при ослаблении соединений необходимо их периодически подтягивать.
3. Поверхность мебели следует протирать влажной тряпкой, с последующей протиркой насухо. Запрещается использовать в качестве чистящих средств растворители, соду и средства, содержащие абразивные материалы.
4. Мебель должна быть защищена от прямого попадания солнечных лучей, не должна размещаться вблизи отопительных приборов.

### ГАРАНТИЙНЫЙ ТАЛОН

- Изготовитель гарантирует соответствие мебели требованиям ГОСТ 16371-93 «Мебель. Общие технические условия» при соблюдении условий транспортировки, хранения эксплуатации и рекомендаций по уходу за мебелью и ТР ТС 025/2012 «О безопасности мебельной продукции».
- Претензии по комплектности, качеству и отклонениям, при которых сборка не возможна, должны предъявляться в магазин, где была приобретена мебель.
- Все гарантийные работы производятся только при предъявлении настоящего гарантийного талона.
- Гарантийный срок эксплуатации изделия 24 месяца, деталей с нанесенной фотопечатью 6 месяцев со дня продажи мебели через торговую сеть.

### Гарантийное обслуживание не производится:

- По дефектам, появившимся из-за не соблюдения потребителем условий транспортирования, хранения, сборки, эксплуатации и рекомендаций по уходу за мебелью.

### СВИДЕТЕЛЬСТВО О ПРИЕМКЕ

Мебель соответствует ГОСТ 16371-93, ТР ТС 025/2012 и признана годной к эксплуатации.

Дата выпуска изделия \_\_\_\_\_

Дата реализации \_\_\_\_\_

(печать магазина)

С условиями гарантийного обслуживания ознакомлен \_\_\_\_\_

(подпись покупателя)



Схема сборки в электронном виде находится на сайте  
[www.mst-mebel.ru](http://www.mst-mebel.ru)

Срок службы изделия 10 лет

Изготовитель: ИП Смирнова Е.А.

Адреса изготовления: МСТ.Ижевск Россия, Удмуртская Республика 426028, г. Ижевск, ул. Пойма, 105  
тел./факс: (3412)901-800, 901-900

сайт: [www.mst-mebel.ru](http://www.mst-mebel.ru)

e-mail: [mst@mst-mebel.ru](mailto:mst@mst-mebel.ru)

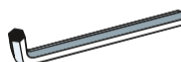
Спасибо за покупку!

## Фурнитура

А. Винт-конфирмат 7x50 X44



Б. Ключ для конфирмата X1



В. Заглушка конфирмата самоклеющаяся X18



Г. Стяжка эксцентриковая X30



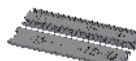
Д. Заглушка стяжка эксцентриковой самоклеющаяся X8



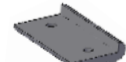
Е. Ручка 128 мм X5



Ж. Направляющие шариковые 400 мм X3



З. Подпятник X4



И. Саморез 3x16 X58



К. Саморез 3,5x16 X44



Л. Шайба металлическая X12



М. Петля для фальш-панели X4



Н. Демпфер для прикручивания X2



## Перечень деталей

№ дет	Наименование	Размеры мм	К-во шт.
1	Боковина	734x416	1
2	Боковина	734x416	1
3	Столешница	1204x468	1
4	Дно	1156x416	1
5	Горизонтальная	366x416	1
6	Боковина ящика	400x128	6
7	Задняя стенка ящика	308x128	3
8	Фасад ящика	188x364	3
9	Вертикальная	668x416	1
10	Вертикальная	668x416	1
11	Ребро	379x160	2
12	Горизонтальная	379x416	2
13	Планка	1156x50	1

№ дет	Наименование	Размеры мм	К-во шт.
14	Планка	734x84	1
15	Планка	734x84	1
16	Фасад	682x327	1
17	Фасад	682x327	1
18	Дно ящика (ЛДВП)	336x405	3
19	Задняя стенка (ЛДВП)	539x400	2
20	Задняя стенка (ЛДВП)	566x380	1

Перед сборкой внимательно ознакомьтесь с данной инструкцией, проверьте комплектность фурнитуры и разбейте её по назначению. Упаковку можно использовать в качестве подстилочного материала. Работу проводите на ровной жесткой поверхности. Для удобства, сборку лучше производить вдвоём. Для работы понадобится два вида крестовых, и одна плоская отвертка. Саморезы 3x16 используются для крепления ДВП и подпятников.

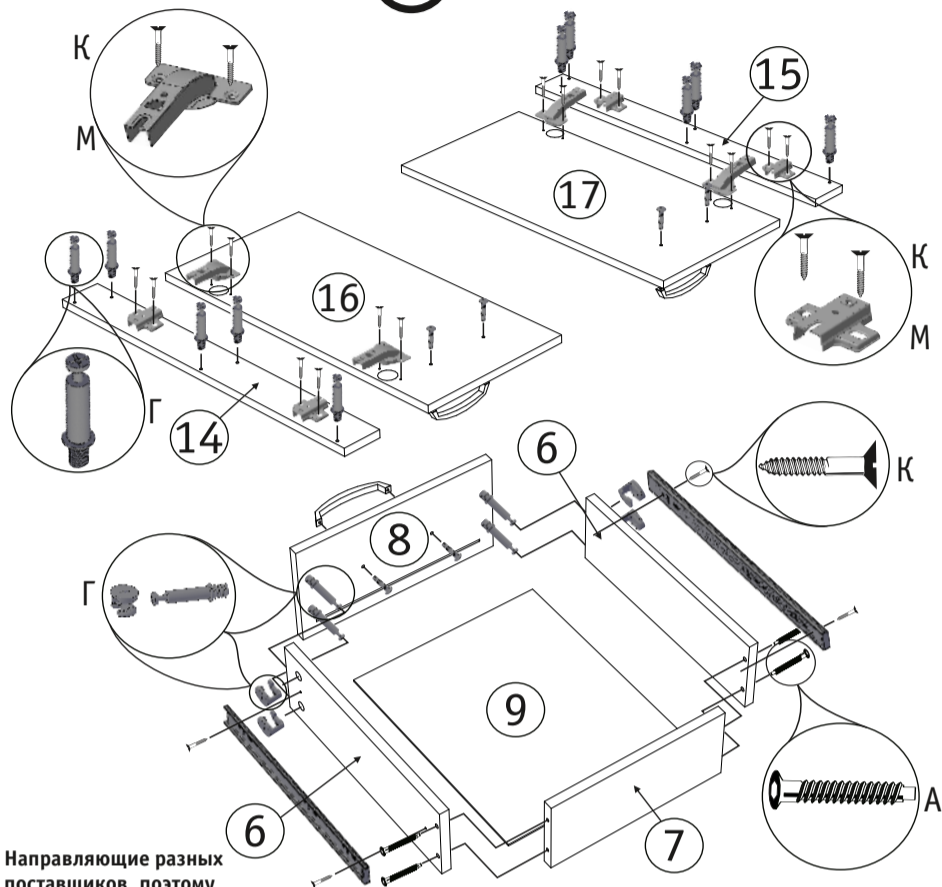
Сборку необходимо начинать с установки фурнитуры и крепежа (подпятников, направляющих, стяжек эксцентриковых и т.д.). Фурнитуру устанавливать в соответствии с кернением.

После окончательной сборки на головки конфирматов и эксцентриковых стяжек установите декоративные заглушки.

## Комод Город

На фасадах 16 и 17 установите петли (М) на саморезы (К), закрепите ручки (Е) на винты для ручки. На планках 14 и 15 установите штоки эксцентриковых стяжек (Г) и площадки петель (М) при помощи саморезов (К). Соберите выкатной ящик, для этого необходимо, скрепить боковины 6 с задней стенкой ящика при помощи ключа (Б) на винты-конфирматы (А). Далее закрепите фасад 8 с боковинами 6 на эксцентриковые стяжки (Г). Установите ручку (Е) на фасаде 8 и направляющие на боковинах ящика 6 на саморезы (К). Закрепите дно ящика 9 на саморезы (И).

1



Направляющие разных поставщиков, поэтому кернения под направляющие на деталях могут не совпадать.

Рис. 1. Установка фурнитуры и сборка ящика.

На боковинах 1 и 2 установите подпятники (3) при помощи саморезов (И). Закрепите направляющие (Ж) на деталях 9 и 10 на саморезы (К); первое кернение под направляющие на боковинах соответствует отверстию на направляющей, расположенной в 35 мм от переднего края направляющей. Скрепите деталь 4 и 13 винтами-конфирматами (А). На детали 4 установите боковины 9 и 10 при помощи ключа (Б) на винты-конфирматы (А). Закрепите детали 11 на деталях 9 и 10 на конфирматы (А). Установите деталь 5 на деталях 9 и 10 на конфирматы (А). Закрепите боковины 1 и 2 на деталях 4, 13 и 11 на винты-конфирматы (А), как показано на рисунке. Скрепите детали 12 конфирматами (А) с боковинами 1, 2, 9 и 10. Сверху на каркас комода установите крышу 3 на эксцентриковые стяжки (Г).

2

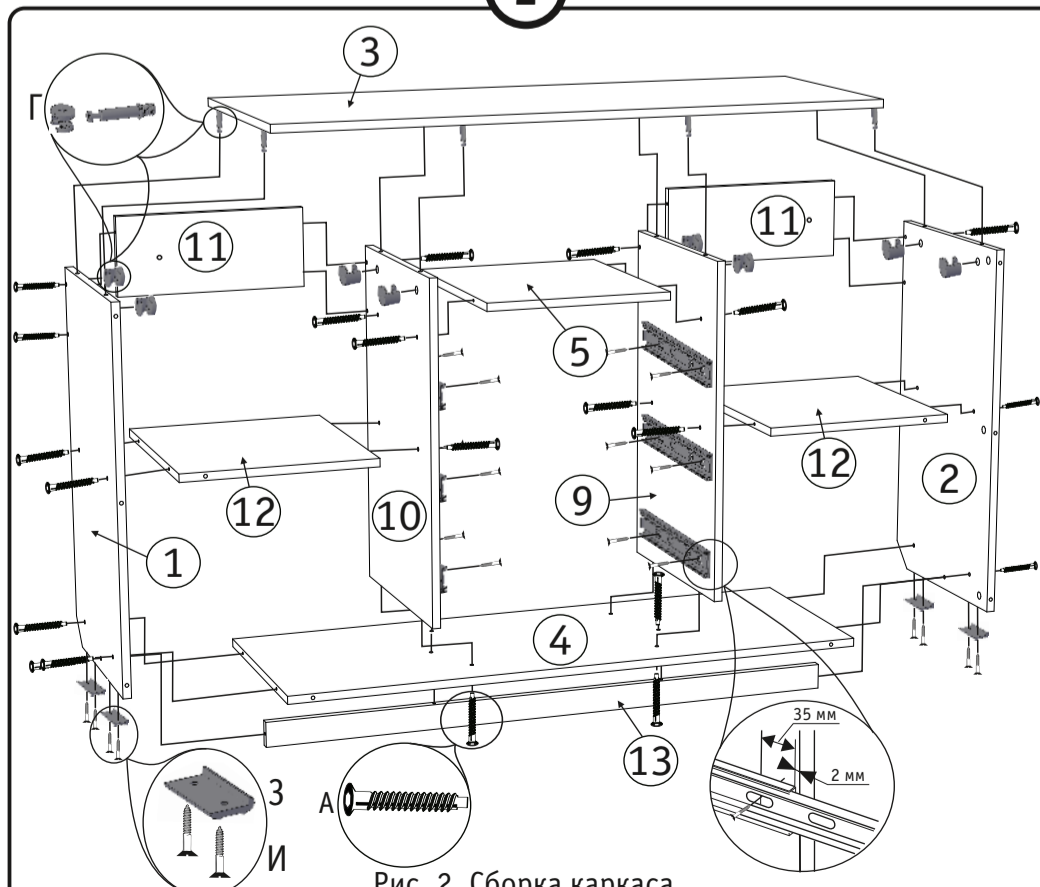


Рис. 2. Сборка каркаса.

Установите планки 14 и 15 на деталях 1, 2, 4, 12 и 3 на эксцентриковые стяжки (Г). Закрепите задние стенки 19 и 20 на саморезы (И), предварительно подложив шайбы (Л), как показано на рисунке. Установите демпфер (Н) на детали 12.

3



ВНИМАНИЕ! Во избежание падения комода при выдвинутых ящиках, закрепите комод к стене через сквозные отверстия в ребрах 11.

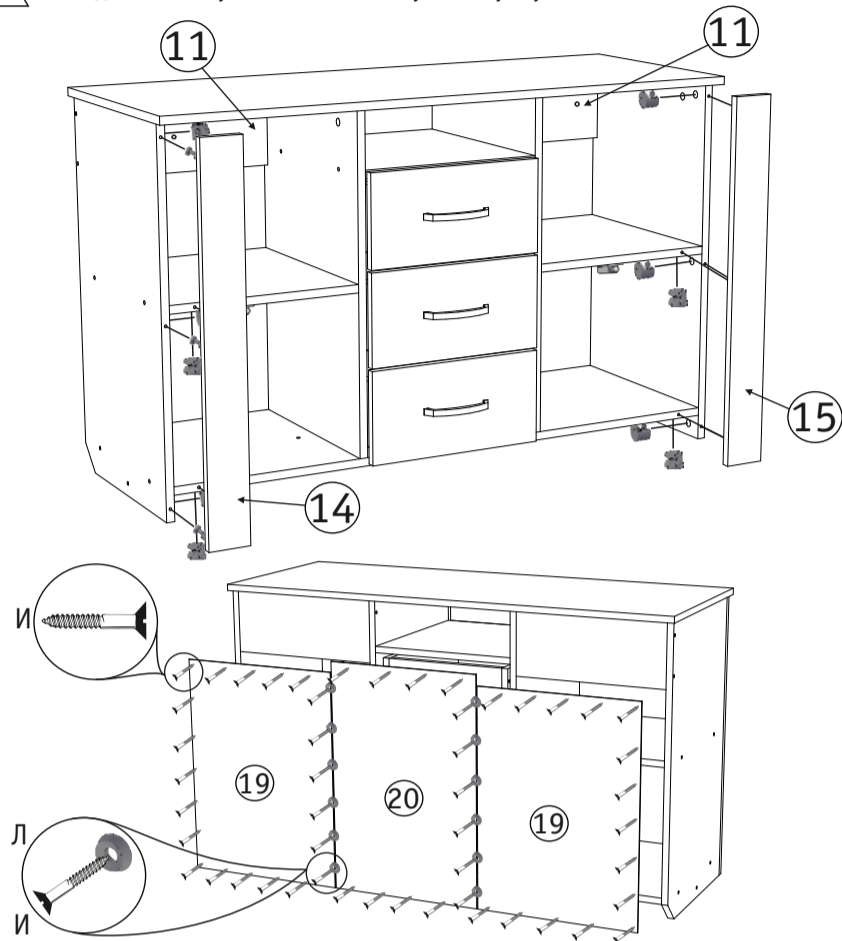


Рис. 3. Установка панелей и задних стенок.

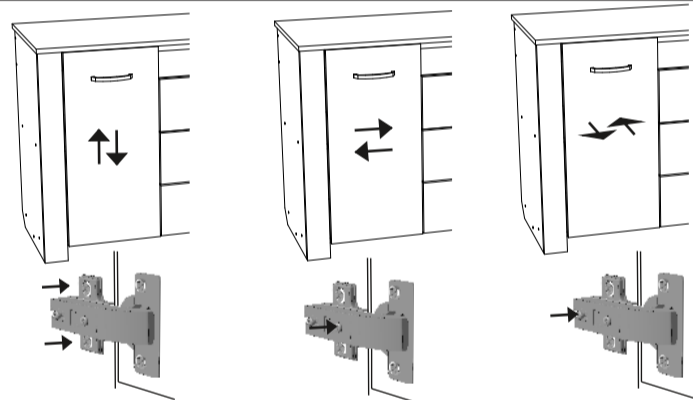


Схема регулировка петли.

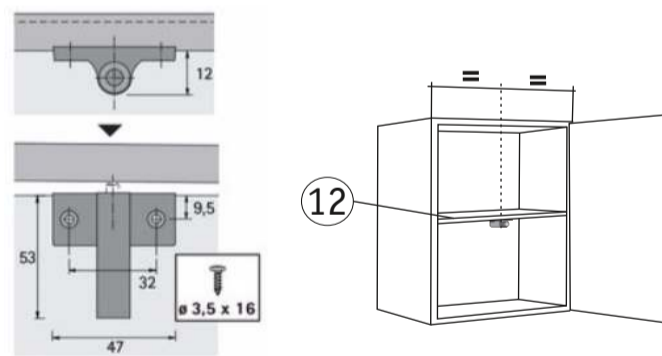


Схема установки демпфера.

Демпфер устанавливайте снизу горизонтальной панели 12, посередине закрываемой фасадом ниши.

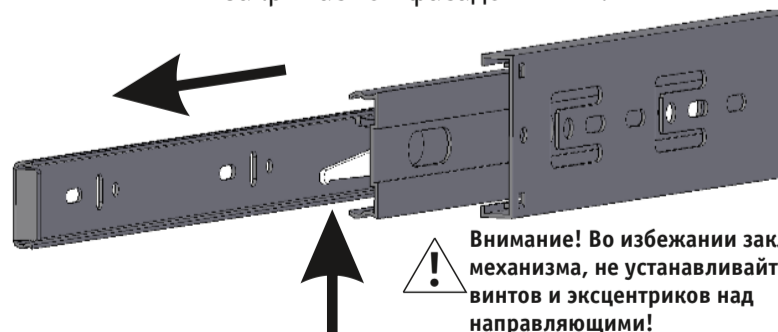


Схема установки шариковых направляющих.

Для установки шариковых направляющих в изделие необходимо разъединить их на две части. Широкая часть устанавливается на боковую стенку каркаса, а узкая на боковую стенку выдвигаемого ящика. Разъединение производится путем нажатия на пластиковый рычажок при выдвигании узкой части направляющей (смотри рисунок). Если направляющие крепятся на одной боковине с двух сторон, то саморезы необходимо крепить в разные отверстия направляющей. Для регулировки выкатных ящиков по высоте необходимо крепить узкую часть направляющей через ее овальные отверстия.