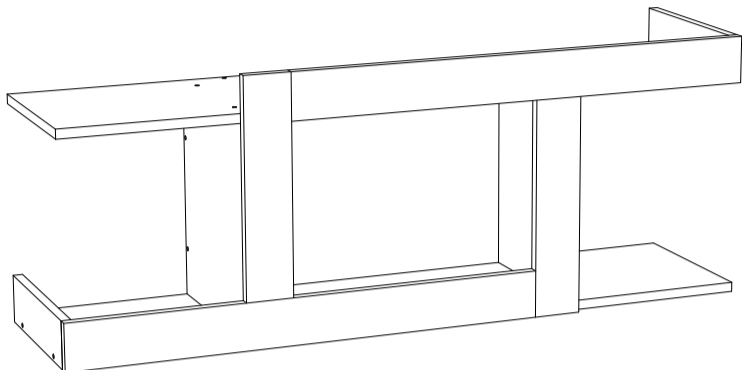


# Инструкция по сборке



## Город мод. 12 Полка

Размеры (ВхШхГ) 450x1190x312  
АРТ Д.05.01.03.00

Хорошая мебель для хороших людей



### Рекомендации по эксплуатации и уходу за мебелью

1. Мебель рекомендуется эксплуатировать в проветриваемом, сухом помещении с температурой воздуха не ниже +10 С и относительной влажности воздуха от 45 до 70%.
2. В мебели, имеющей крепление болтами, винтами, шурупами, при ослаблении соединений необходимо их периодически подтягивать.
3. Поверхность мебели следует протирать влажной тряпкой, с последующей протиркой насухо. Запрещается использовать в качестве чистящих средств растворители, соду и средства, содержащие абразивные материалы.
4. Мебель должна быть защищена от прямого попадания солнечных лучей, не должна размещаться вблизи отопительных приборов.

### ГАРАНТИЙНЫЙ ТАЛОН

- Изготовитель гарантирует соответствие мебели требованиям ГОСТ 16371-93 «Мебель. Общие технические условия» при соблюдении условий транспортировки, хранения эксплуатации и рекомендаций по уходу за мебелью и ТР ТС 025/2012 «О безопасности мебельной продукции».
- Претензии по комплектности, качеству и отклонениям, при которых сборка не возможна, должны предъявляться в магазин, где была приобретена мебель.
- Все гарантийные работы производятся только при предъявлении настоящего гарантийного талона.
- Гарантийный срок эксплуатации изделия 24 месяца, деталей с нанесенной фотопечатью 6 месяцев со дня продажи мебели через торговую сеть.

### Гарантийное обслуживание не производится:

- По дефектам, появившимся из-за не соблюдения потребителем условий транспортирования, хранения, сборки, эксплуатации и рекомендаций по уходу за мебелью.

### СВИДЕТЕЛЬСТВО О ПРИЕМКЕ

Мебель соответствует ГОСТ 16371-93, ТР ТС 025/2012 и признана годной к эксплуатации.

Дата выпуска изделия \_\_\_\_\_

Дата реализации \_\_\_\_\_  
(печать магазина)

С условиями гарантийного обслуживания ознакомлен \_\_\_\_\_  
(подпись покупателя)



Схема сборки в электронном виде находится на сайте  
[www.mst-mebel.ru](http://www.mst-mebel.ru)

Срок службы изделия 10 лет

Изготовитель: ИП Смирнова Е.А.

Адреса изготовления: МСТ.Ижевск Россия, Удмуртская Республика 426028, г. Ижевск, ул. Пойма, 105  
тел./факс: (3412)901-800, 901-900

сайт: [www.mst-mebel.ru](http://www.mst-mebel.ru)  
e-mail: [mst@mst-mebel.ru](mailto:mst@mst-mebel.ru)

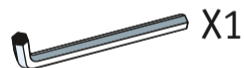
**Спасибо за покупку!**

## Фурнитура

А. Винт-конфирмат 7x50



Б. Ключ для конфирмата



В. Заглушка конфирмата самоклеящиеся



Г. Стяжка эксцентриковая



Д. Заглушка стяжка эксцентриковой самоклеящиеся



Е. Дюбель-костыль 8x50 мм



## Перечень деталей

№ дет	Наименование	Размеры мм	К-во шт.
1	Боковина	354x296	1
2	Боковина	354x296	1
3	Горизонтальная	1172x296	1
4	Горизонтальная	1172x296	1
5	Планка	80x296	1
6	Планка	80x296	1
7	Планка	806x80	1
8	Планка	806x80	1
9	Планка	369x80	2
10	Задний щит	354x556	1

Перед сборкой внимательно ознакомьтесь с данной инструкцией, проверьте комплектность фурнитуры и разбейте её по назначению. Упаковку можно использовать в качестве подстилочного материала. Работу проводите на ровной жесткой поверхности. Для работы понадобится крестовая отвертка  
Фурнитуру устанавливать в соответствии с кернением.  
После окончательной сборки на головки конфирматов и эксцентриковых стяжек установите декоративные заглушки.

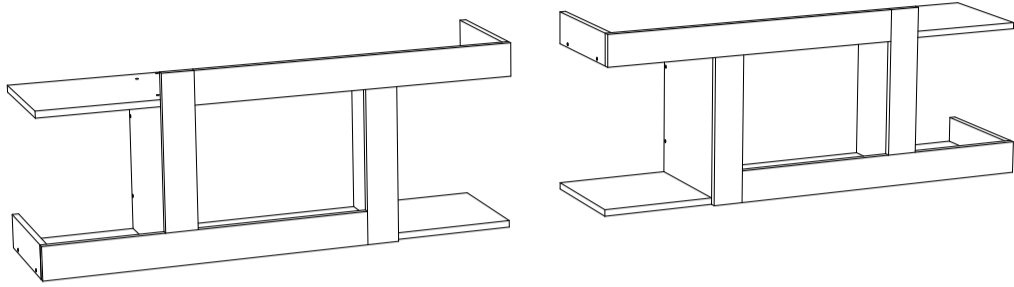


**Внимание! Данное изделие имеет право- и левостороннюю сборку.**

## Полка, мод.12 Город

Определитесь с вариантом сборки. Установите штоки эксцентриковых стяжек (Г) на планках 7, 8 и 9 в соответствии с кернением. В связи с возможностью право- и левосторонней сборки, некоторые детали имеют симметричные сверления. Используйте только те сверления, которые задействованы в выбранном вами варианте сборки.

1



Варианты сборки изделия.

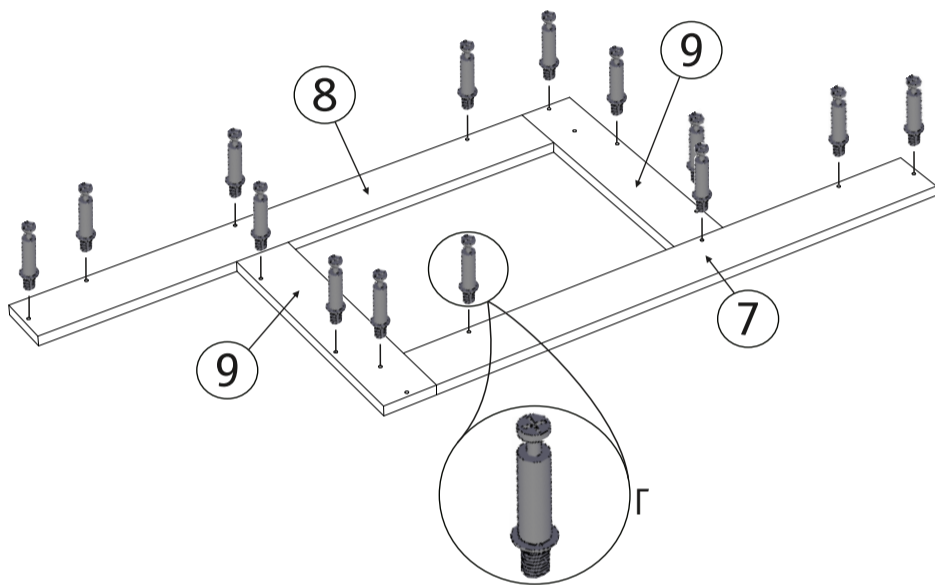


Рис. 1. Установка фурнитуры.

Установите декоративные планки 7, 8 и 9 на каркас полки на эксцентриковые стяжки (Г), как показано на рисунке.

3

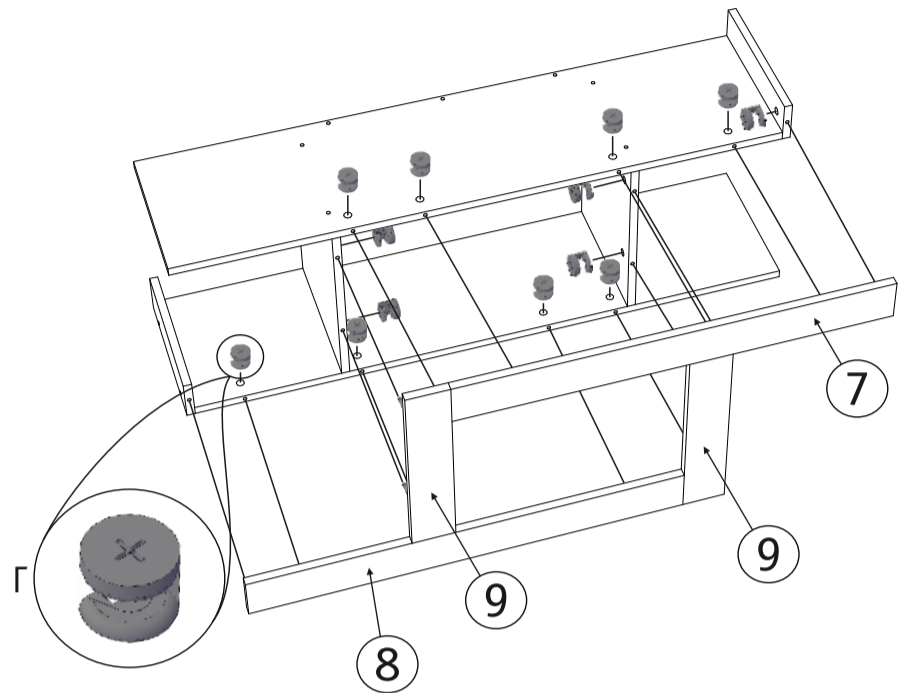


Рис. 3. Установка планок.

Скрепите детали 3 и 4 с деталью 10 при помощи ключа (Б) на винты-конфирматы (А). Закрепите боковины 1 и 2 на деталях 3, 4 и 10 на винты-конфирматы (А). Скрепите детали 5 и 6 с деталями 3 и 4 конфирматами (А), как показано на рисунке.

2

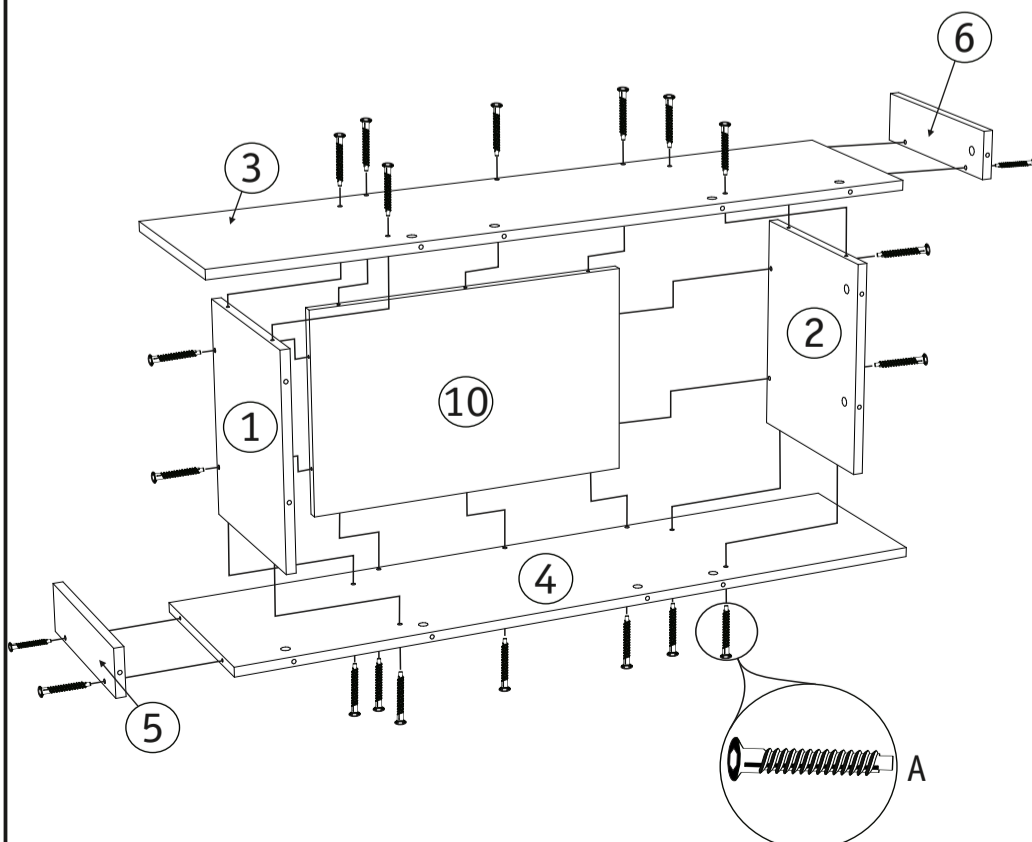


Рис. 2. Сборка каркаса.