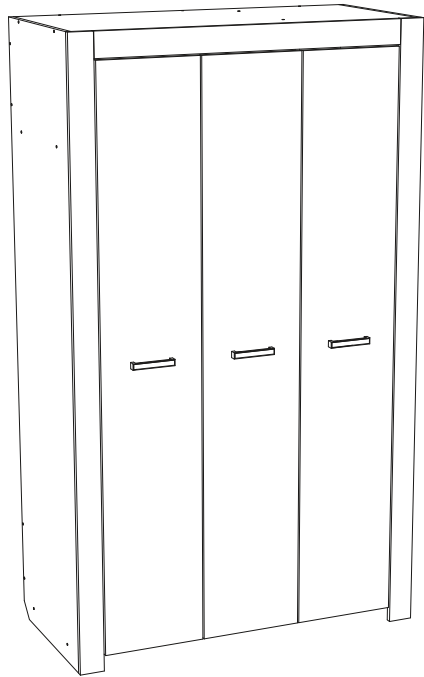


# Инструкция по сборке



## Город мод. 18 шкаф 3-дверный

Размеры (ВхШхГ) 2000x1175x559  
АРТ Д.01.01.01.03

Хорошая мебель для хороших людей



### Рекомендации по эксплуатации и уходу за мебелью

1. Мебель рекомендуется эксплуатировать в проветриваемом, сухом помещении с температурой воздуха не ниже +10 С и относительной влажности воздуха от 45 до 70%.
2. В мебели, имеющей крепление болтами, винтами, шурупами, при ослаблении соединений необходимо их периодически подтягивать.
3. Поверхность мебели следует протирать влажной тряпкой, с последующей протиркой насухо. Запрещается использовать в качестве чистящих средств растворители, соду и средства, содержащие абразивные материалы.
4. Мебель должна быть защищена от прямого попадания солнечных лучей, не должна размещаться вблизи отопительных приборов.

### ГАРАНТИЙНЫЙ ТАЛОН

- Изготовитель гарантирует соответствие мебели требованиям ГОСТ 16371-93 «Мебель. Общие технические условия» при соблюдении условий транспортировки, хранения эксплуатации и рекомендаций по уходу за мебелью и ТР ТС 025/2012 «О безопасности мебельной продукции».
- Претензии по комплектности, качеству и отклонениям, при которых сборка не возможна, должны предъявляться в магазин, где была приобретена мебель.
- Все гарантийные работы производятся только при предъявлении настоящего гарантийного талона.
- Гарантийный срок эксплуатации изделия 24 месяца, деталей с нанесенной фотопечатью 6 месяцев со дня продажи мебели через торговую сеть.

### Гарантийное обслуживание не производится:

- По дефектам, появившимся из-за не соблюдения потребителем условий транспортирования, хранения, сборки, эксплуатации и рекомендаций по уходу за мебелью.

### СВИДЕТЕЛЬСТВО О ПРИЕМКЕ

Мебель соответствует ГОСТ 16371-93, ТР ТС 025/2012 и признана годной к эксплуатации.

Дата выпуска изделия \_\_\_\_\_

Дата реализации \_\_\_\_\_  
(печать магазина)

С условиями гарантийного обслуживания ознакомлен \_\_\_\_\_  
(подпись покупателя)



Схема сборки в электронном виде находится на сайте  
[www.mst-mebel.ru](http://www.mst-mebel.ru)

Срок службы изделия 10 лет

Изготовитель: ИП Смирнова Е.А.

Адреса изготовления: МСТ.Ижевск Россия, Удмуртская Республика 426028, г. Ижевск, ул. Пойма, 105  
тел./факс: (3412)901-800, 901-900  
сайт: [www.mst-mebel.ru](http://www.mst-mebel.ru)  
e-mail: [mst@mst-mebel.ru](mailto:mst@mst-mebel.ru)

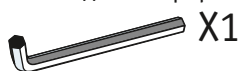
Спасибо за покупку!

## Фурнитура

А. Винт-конфирмат 7x50



Б. Ключ для конфирмата



В. Заглушка конфирмата



Г. Стяжка эксцентриковая



Д. Заглушка стяжки эксцентриковой самоклеющиеся



Е. Ручка с винтами



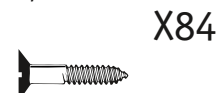
Ж. Петля для фальш-панели



З. Подпятник



И. Саморез 3x16



К. Саморез 3,5x16



Л. Демпфер для прикручивания



М. Н-образный профиль l=1244 мм



Н. Полкодержатель Ø5 мм



О. Труба овальная 716 мм



П. Штангодержатели



Р. Петля накладная Hettich



С. Шайбы под саморезы



## Перечень деталей

№ дет	Наименование	Размеры мм	К-во шт.
1	Боковина	2000x540	1
2	Боковина	2000x540	1
3	Крыша	1143x540	1
4	Дно	1143x540	1
5	Ребро	722x326	1
6	Ребро	722x326	1
7	Планка	2000x80	1
8	Планка	2000x80	1
9	Планка	80x1013	1
10	Полка	720x538	1

№ дет	Наименование	Размеры мм	К-во шт.
11	Фасад	1864x336	3
12	Горизонтальная	722x540	1
13	Горизонтальная	404x540	1
14	Полка	402x530	4
15	Вертикальная	1918x540	1
16	Задний щит	326x405	1
17	Задний щит	326x405	1
18	Задник	1282x370	2
19	Задник	1282x426	1

Перед сборкой внимательно ознакомьтесь с данной инструкцией, проверьте комплектность фурнитуры и разбейте её по назначению. Упаковку можно использовать в качестве подстилочного материала. Работу проводите на ровной жесткой поверхности. Для удобства, сборку лучше производить вдвоём. Для работы понадобится два вида крестовых, и одна плоская отвертка. Саморезы 3x16 используются для крепления ДВП и подпятников.

Сборку необходимо начинать с установки фурнитуры и крепежа (подпятников, стяжек эксцентриковых, полкодержателей и т.д.). Фурнитуру устанавливать в соответствии с кернением.

После окончательной сборки на головки конфирматов и эксцентриковых стяжек установите декоративные заглушки.

**Внимание!** При установке фурнитуры на детали с фотопечатью, примите меры для защиты нанесенного изображения, например, подложив бумагу под лцевую сторону.

## Шкаф 3-дверный, мод.18 Город

На планках 7, 8 и 9 установите штоки эксцентриковых стяжек (Г).  
Площадки петель (Ж) закрепите на планках 7 и 8 при помощи саморезов (К). На 2-х крайних фасадах 11 установите петли (Ж), а на центральном фасаде 11 закрепите петли (Р) саморезами (К), закрепите ручки (Е) винтами для ручек. В планки 7, 8 и 9 закрутите штоки эксцентриковых стяжек (Г).

1

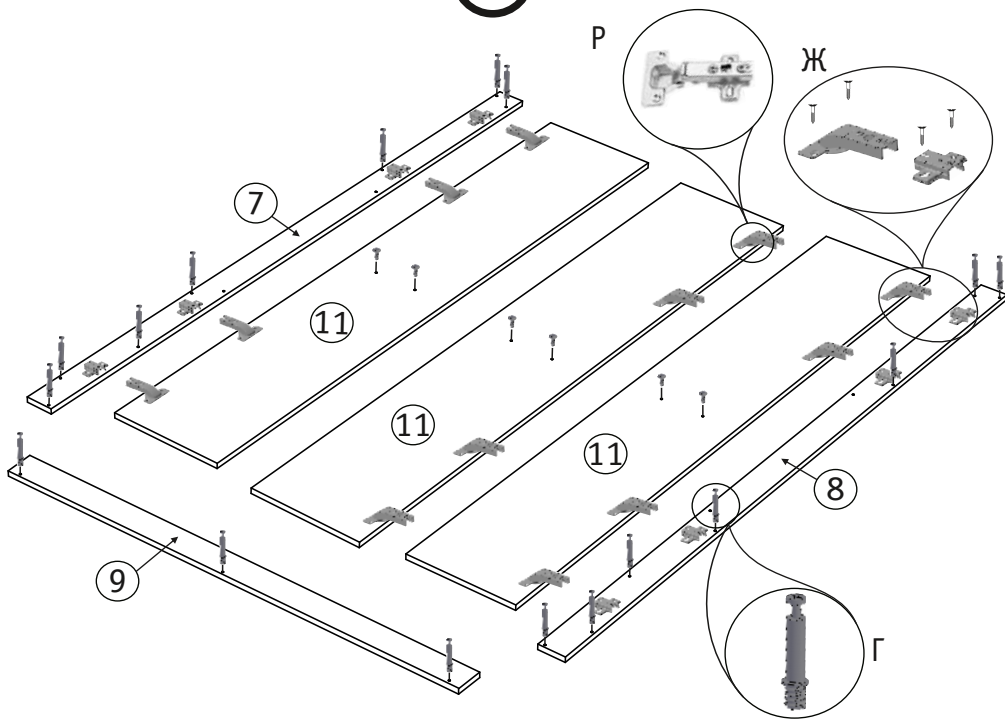


Рис. 1. Установка фурнитуры.

На боковины 1 и 2 установите подпятники (3) на саморезы (И). Прикрепите боковины 1 и 15 ко дну 4 винтами-конфирматами (А) при помощи ключа (Б). Соедините ребро 5 с боковинами 1 и 15 и дном 4 винтами-конфирматами (А). Соедините ребро 6 и полку 12 с боковинами 1 и 15 и друг с другом винтами-конфирматами (А). Сверху установите крышку 3 и скрепите ее с боковинами 1, 15 и ребром 6 винтами-конфирматами (А). Стяните боковину 15 с ребрами 16, 17 и полкой 13 эксцентриковыми стяжками. Соедините боковину 2 со дном 4, ребрами 16 и 17, полкой 13 и крышкой 3 винтами-конфирматами (А). Установите в боковины 1, 2 и 15 полкодержатели (Н) и установите на них полки 10 и 14. К боковине 15 прикрутите ответные планки петель (Р) саморезами (К).

2

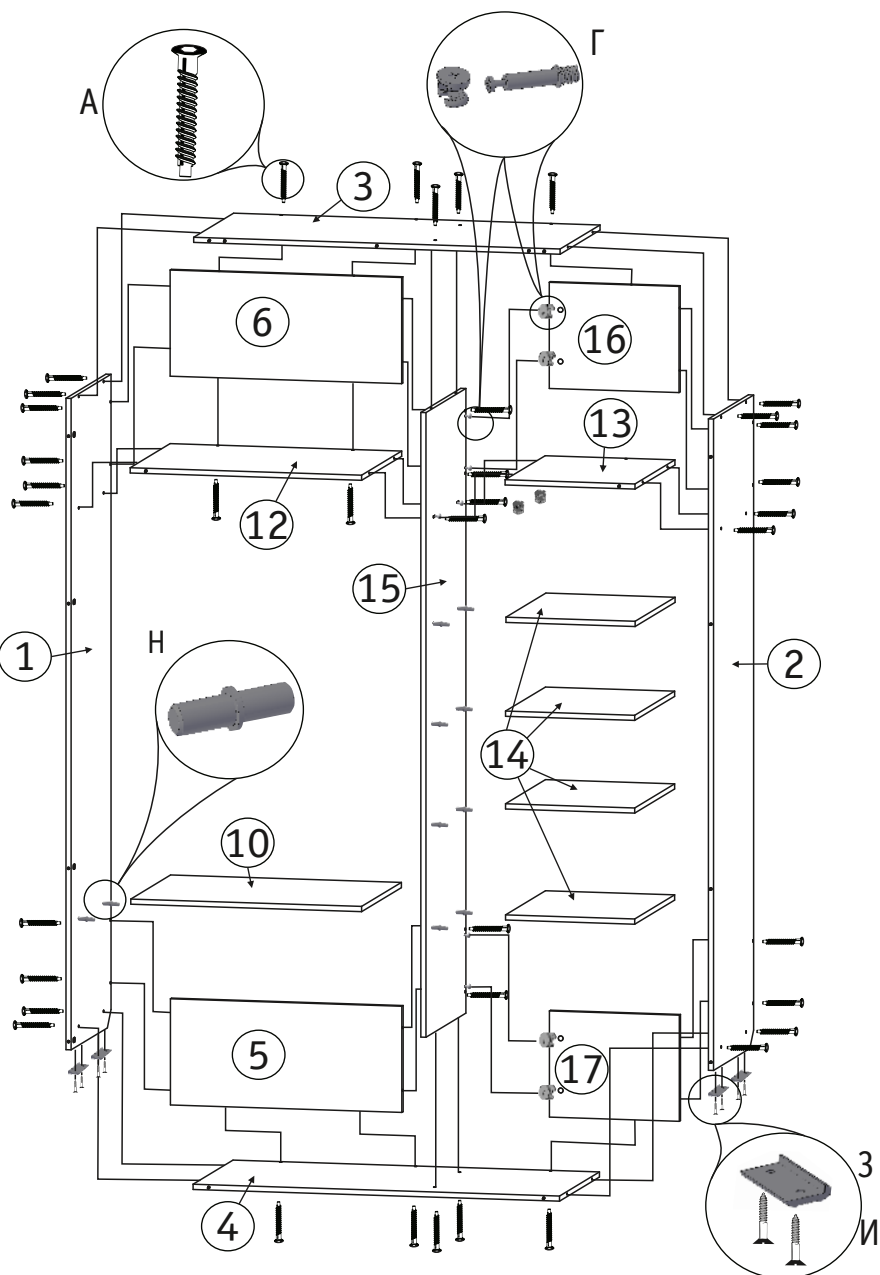


Рис. 2. Сборка каркаса.

Установите планки 7, 8 и 9 на деталях 1, 2 и 3 на эксцентриковые стяжки (Г), как показано на рисунке.

3

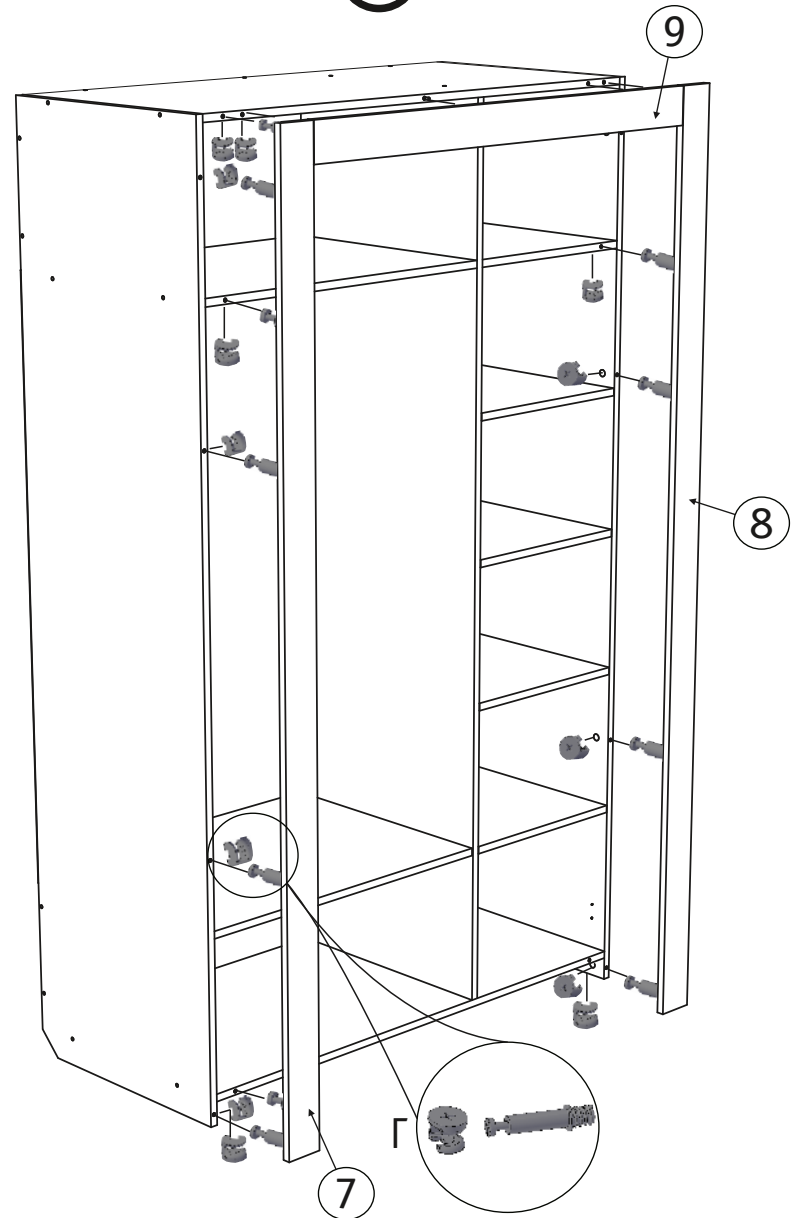


Рис. 3. Установка панелей.

Установите задние стенки 18 и 19 при помощи саморезов (И). В месте стыка деталей 19 и 18 подкладывайте шайбы (С) под саморезы (Р), в месте стыка деталей 18 используйте Н-образный профиль (М), как показано на рисунке. Саморезы крепите на расстоянии примерно 100 мм друг от друга.

4

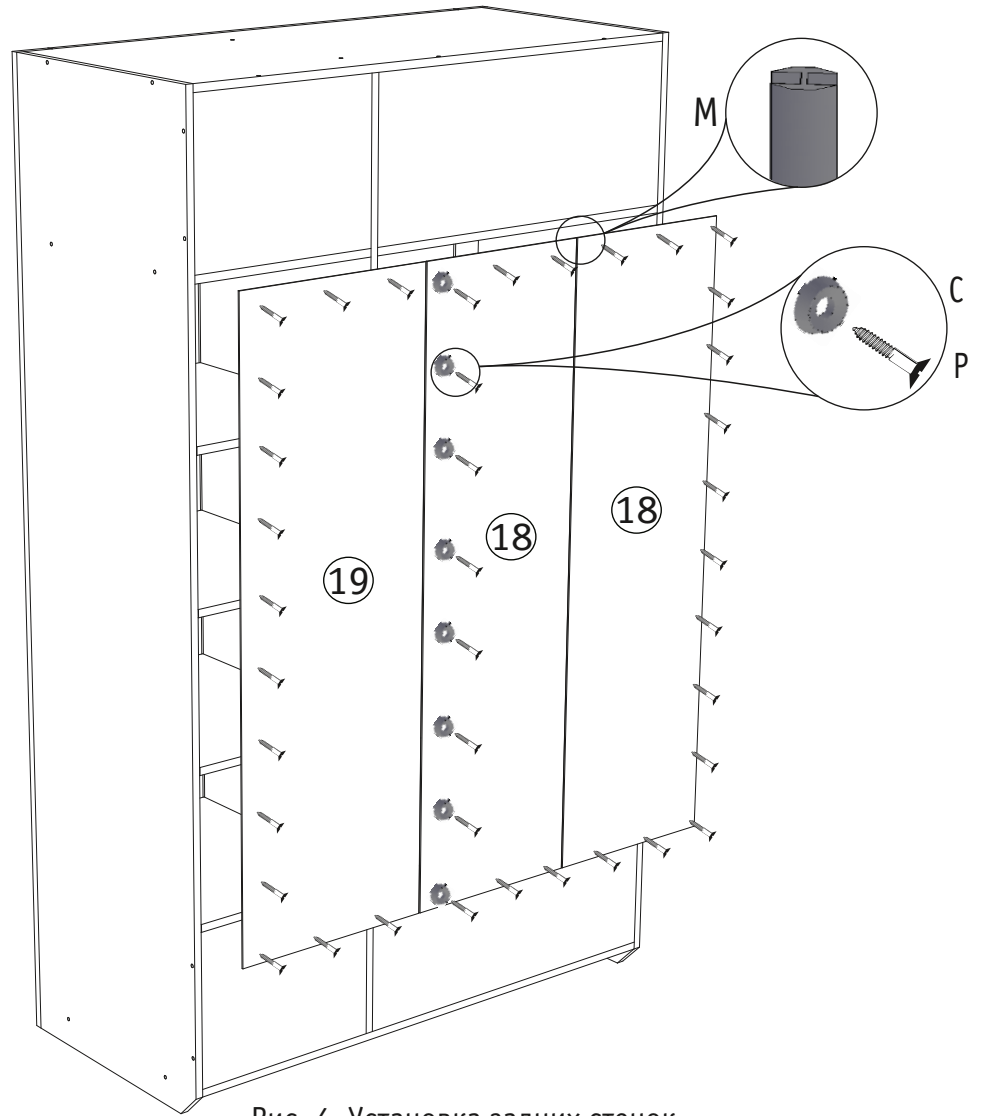


Рис. 4. Установка задних стенок.

## Шкаф 3-дверный, мод.18 Город

Прикрепите штангодержатели (П) к боковинам 1 и 15 саморезами (К). Установите на них штангу (О). На деталях 12, 13 и 4 закрепите демпферы (Л) на саморезы (К), как показано на рисунке. Установите и отрегулируйте фасады 11.

5

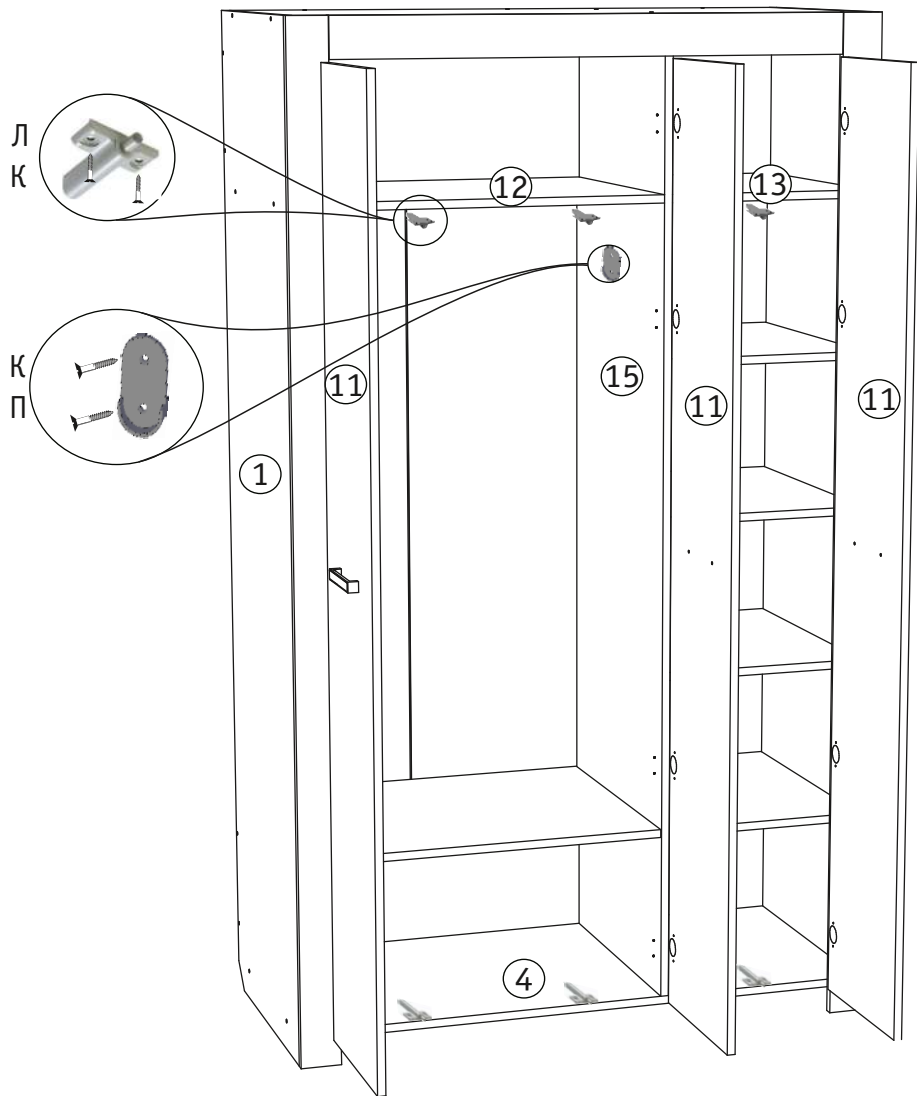


Рис. 5. Установка фасада.

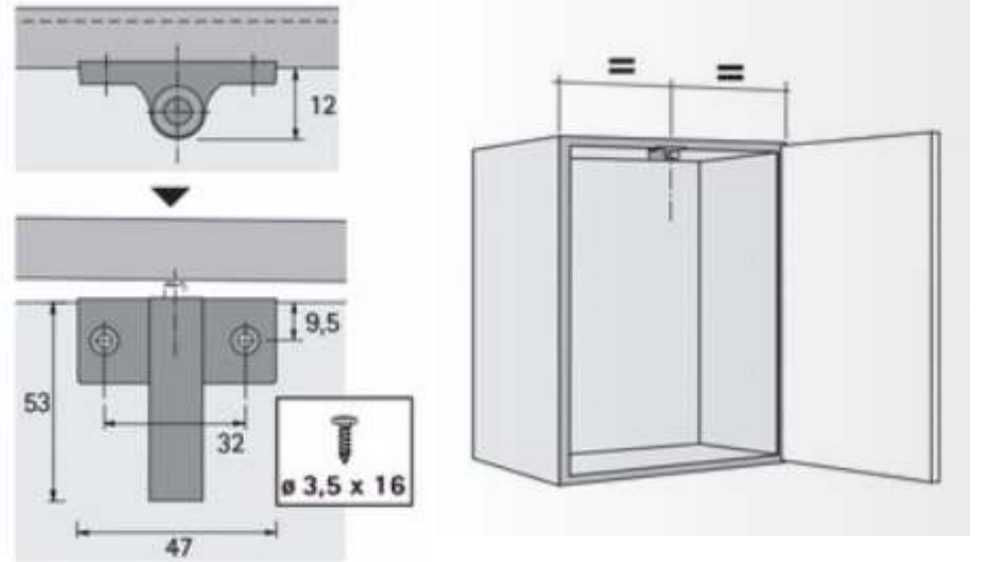


Схема установки демпфера.

Демпфер устанавливайте снизу горизонтальной панели 12, 13 и с верха панели 4, по середине закрываемой фасадом ниши, как показано на рисунке.

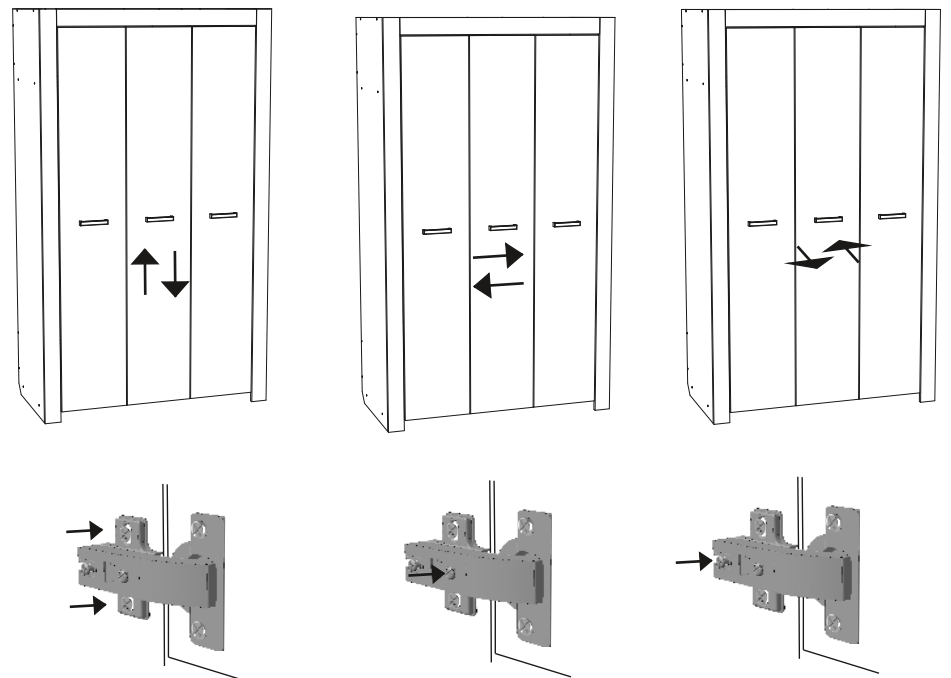


Схема регулировки петель.