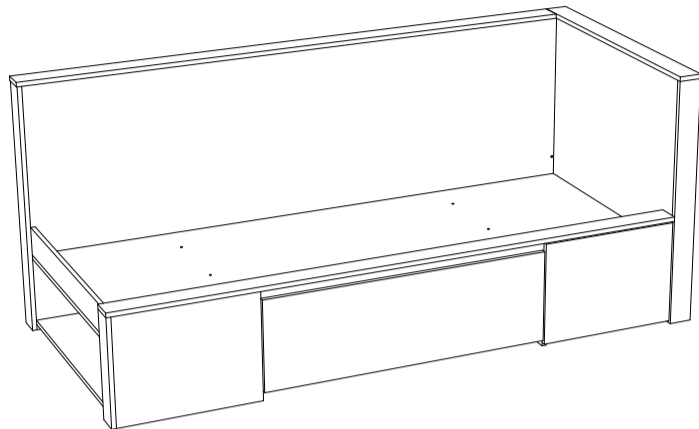


# Инструкция по сборке



## Город мод. 1 кровать 0,8

Размеры (ВхШхГ) 898x2112x959  
АРТ Д.03.04.00.00

Хорошая мебель для хороших людей



### Рекомендации по эксплуатации и уходу за мебелью

1. Мебель рекомендуется эксплуатировать в проветриваемом, сухом помещении с температурой воздуха не ниже +10 С и относительной влажности воздуха от 45 до 70%.
2. В мебели, имеющей крепление болтами, винтами, шурупами, при ослаблении соединений необходимо их периодически подтягивать.
3. Поверхность мебели следует протирать влажной тряпкой, с последующей протиркой насухо. Запрещается использовать в качестве чистящих средств растворители, соду и средства, содержащие абразивные материалы.
4. Мебель должна быть защищена от прямого попадания солнечных лучей, не должна размещаться вблизи отопительных приборов.

### ГАРАНТИЙНЫЙ ТАЛОН

- Изготовитель гарантирует соответствие мебели требованиям ГОСТ 16371-93 «Мебель. Общие технические условия» при соблюдении условий транспортировки, хранения эксплуатации и рекомендаций по уходу за мебелью и ТР ТС 025/2012 «О безопасности мебельной продукции».
- Претензии по комплектности, качеству и отклонениям, при которых сборка не возможна, должны предъявляться в магазин, где была приобретена мебель.
- Все гарантийные работы производятся только при предъявлении настоящего гарантийного талона.
- Гарантийный срок эксплуатации изделия 24 месяца, деталей с нанесенной фотопечатью 6 месяцев со дня продажи мебели через торговую сеть.

### Гарантийное обслуживание не производится:

- По дефектам, появившимся из-за не соблюдения потребителем условий транспортирования, хранения, сборки, эксплуатации и рекомендаций по уходу за мебелью.

### СВИДЕТЕЛЬСТВО О ПРИЕМКЕ

Мебель соответствует ГОСТ 16371-93, ТР ТС 025/2012 и признана годной к эксплуатации.

Дата выпуска изделия \_\_\_\_\_

Дата реализации \_\_\_\_\_  
(печать магазина)

С условиями гарантийного обслуживания ознакомлен \_\_\_\_\_  
(подпись покупателя)



Схема сборки в электронном виде находится на сайте  
[www.mst-mebel.ru](http://www.mst-mebel.ru)

Срок службы изделия 10 лет

Изготовитель: ИП Смирнова Е.А.

Адреса изготовления: МСТ.Ижевск Россия, Удмуртская Республика 426028, г. Ижевск, ул. Пойма, 105  
тел./факс: (3412)901-800, 901-900

сайт: [www.mst-mebel.ru](http://www.mst-mebel.ru)

e-mail: [mst@mst-mebel.ru](mailto:mst@mst-mebel.ru)

**Спасибо за покупку!**

## Фурнитура

А. Винт-конфирмат 7x50  
X52

Б. Ключ для конфирмата  
X1

В. Заглушка конфирмата самоклеющаяся  
X6

Г. Стяжка эксцентриковая  
X39

Д. Заглушка стяжки эксцентриковой самоклеющаяся  
X6

Е. Навес  
X1

Ж. Петля вкладная 105°  
X2

З. Подпятник  
X10

И. Саморез 3x16  
X20

К. Саморез 3,5x16  
X22

Л. Шкант 8x30 мм  
X3

М. Опора роликовая  
X4

Н. Push to open для дверей без ручек  
X1

## Перечень деталей

| № дет | Наименование         | Размеры мм | К-во шт. |
|-------|----------------------|------------|----------|
| 1     | Горизонтальная       | 2016x879   | 1        |
| 2     | Боковина             | 2016x602   | 1        |
| 3     | Боковина             | 879x880    | 1        |
| 4     | Ребро                | 262x863    | 1        |
| 5     | Ребро                | 262x863    | 1        |
| 6     | Задний щит           | 262x496    | 1        |
| 7     | Задний щит           | 262x496    | 1        |
| 8     | Дно                  | 863x480    | 1        |
| 9     | Дно                  | 863x480    | 1        |
| 10    | Фасад                | 496x380    | 1        |
| 11    | Фасад правосторонний | 490x364    | 1        |
| 12    | Ребро                | 2016x102   | 1        |
| 13    | Планка               | 2030x80    | 1        |
| 14    | Планка               | 380x80     | 1        |
| 15    | Планка               | 831x100    | 1        |
| 16    | Планка               | 880x80     | 1        |

| № дет | Наименование        | Размеры мм | К-во шт. |
|-------|---------------------|------------|----------|
| 17    | Планка              | 880x80     | 1        |
| 18    | Планка              | 959x80     | 1        |
| 19    | Планка              | 2030x80    | 1        |
| 20    | Боковина ящика      | 800x212    | 1        |
| 21    | Боковина ящика      | 800x212    | 1        |
| 22    | Фасад ящика         | 1014x323   | 1        |
| 23    | Задняя стенка ящика | 966x212    | 1        |
| 24    | Дно ящика           | 998x800    | 1        |
| 25    | Фасад левосторонний | 490x364    | 1        |

Перед сборкой внимательно ознакомьтесь с данной инструкцией, проверьте комплектность фурнитуры и разбейте её по назначению. Упаковку можно использовать в качестве подстилочного материала. Работу проводите на ровной жесткой поверхности. Для удобства, сборку лучше производить вдвоём. Для работы понадобится крестовая и плоская отвертка. Саморезы 3x16 используются для крепления подпятников.

Сборку необходимо начинать с установки фурнитуры и крепежа (подпятников, стяжек эксцентриковых и т.д.). Фурнитуру устанавливать в соответствии с кернением.

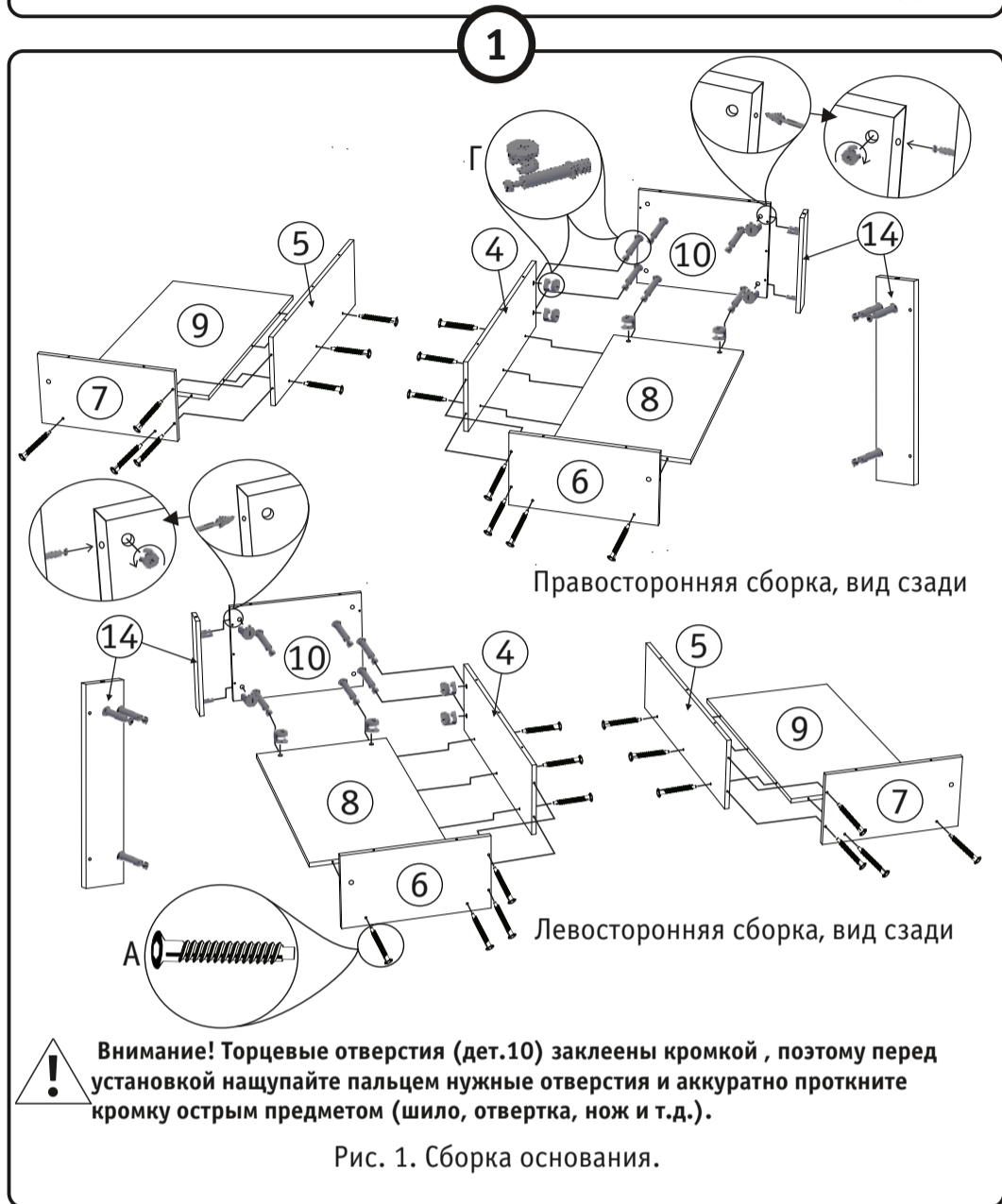
После окончательной сборки на головки конфирматов и эксцентриковых стяжек установите декоративные заглушки.



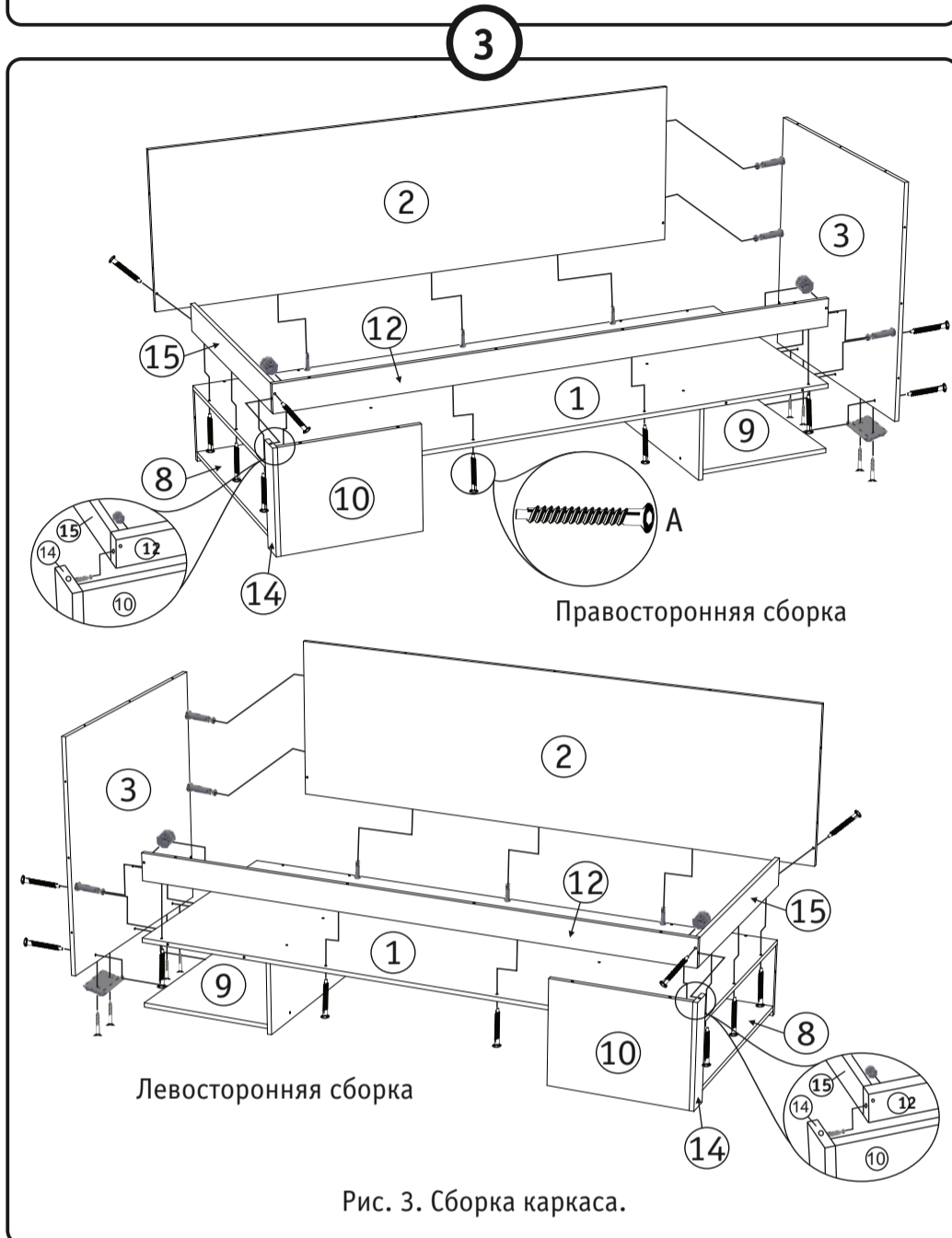
**Внимание! В данном изделии допускается право- и левосторонняя сборка. При установке фурнитуры на детали с фотопечатью, примите меры нанесенного изображения, например, подложив бумагу под лицевую сторону.**

## Кровать 0,8, мод.1 Город

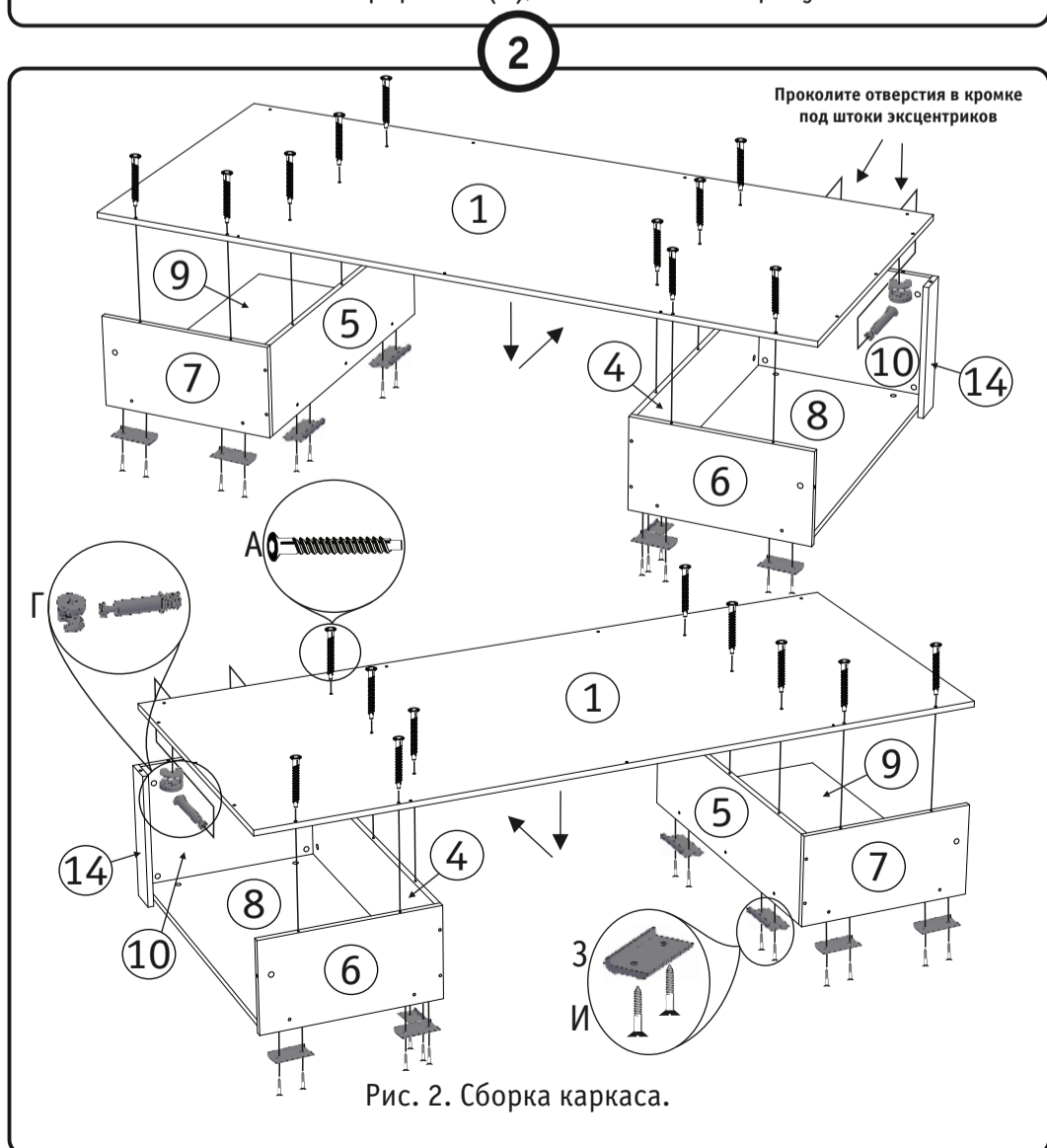
Скрепите деталь 9 с деталями 5 и 7 при помощи ключа (Б) на винты-конфирматы (А). Установите деталь 8 на деталях 4 и 6 на винты-конфирматы (А) и скрепите деталь 4 с деталью 6. Деталь 10 закрепите на детали 4 и 8 на эксцентриковые стяжки (Г), как показано на рисунке. Отверстия под штоки эксцентриков в торцах детали 10 заклеены кромкой. Определившись с вариантом сборки, необходимо проколоть торцевые отверстия с нужной стороны. Установите деталь 14 на детали 10 на эксцентриковые стяжки (Г).



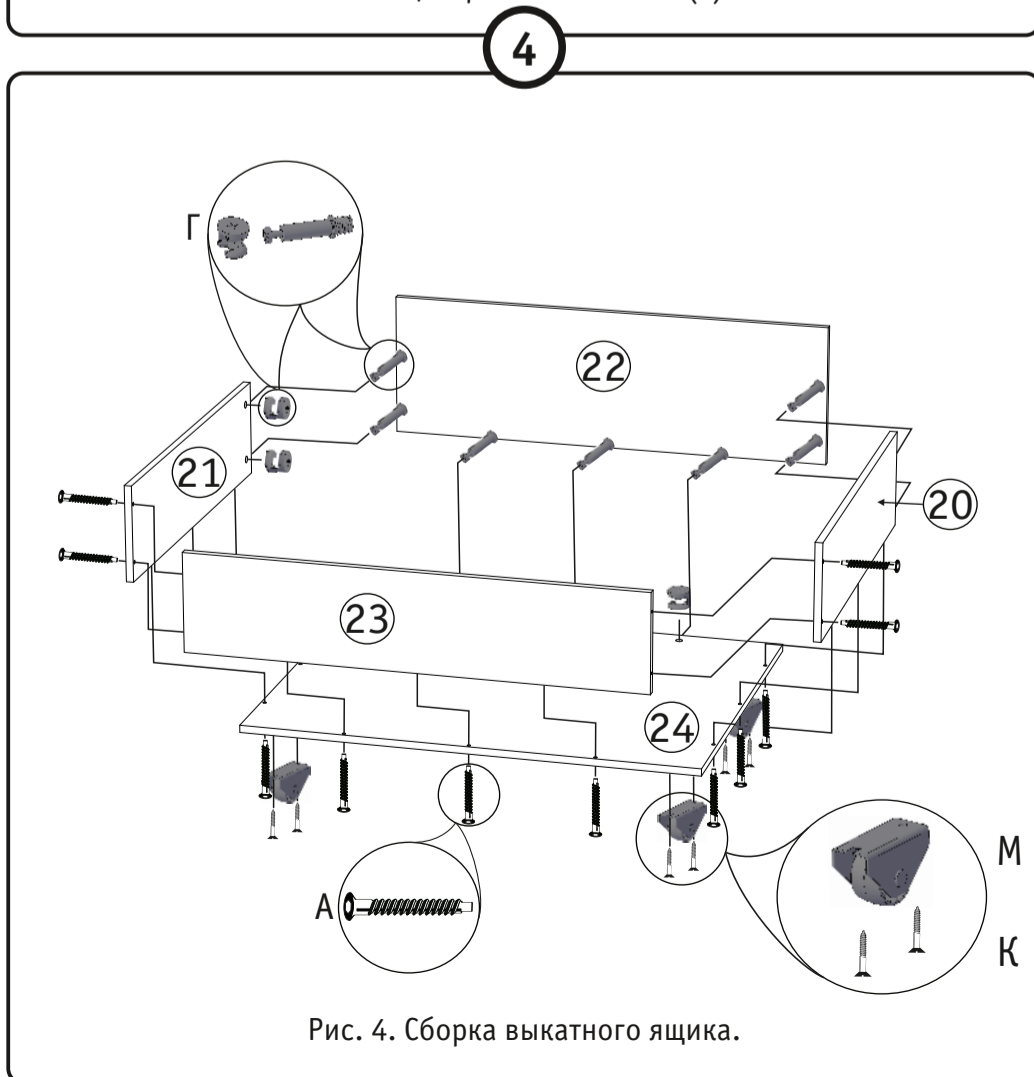
На детали 3 установите подпятники (З) при помощи саморезов (И). Скрепите детали 12 и 15 винтами-конфирматами (А), затем сборку положите на деталь 1 и сместите влево для введения штока эксцентрика (Г) в отверстие в торце детали 12. Установите деталь 2 на детали 1 на эксцентриковые стяжки (Г) и скрепите с деталью 15 конфирматом (А). Закрепите боковину 3 с каркасом кровати на эксцентриковые стяжки (Г) и винты-конфирматы (А), как показано на рисунке.



На деталях 4, 5, 6, 7 и 10 установите подпятники (З) на саморезы (И). На собранное основание установите деталь 1 сверху, сместите вперед и введите штоки эксцентриков в отверстия на передней кромке. Далее закрепите деталь 1 на каркасе при помощи ключа (Б) на винты-конфирматы (А), как показано на рисунке.



На дно 24 установите роликовые опоры (М) на саморезы (К). На детали 24 закрепите детали 20, 21 и 23 при помощи ключа (Б) на винты-конфирматы (А), далее скрепите деталь 23 с деталями 20 и 21 конфирматами (А). На каркас выкатного ящика установите фасад 22 на эксцентриковые стяжки (Г).



## Кровать 0,8, мод.1 Город

На детали 16 установите ответные планки петель (Ж) при помощи саморезов (К). Детали 18 и 19 соедините навесом (Е) при помощи саморезов (К). Планки 16 и 18 соедините с боковиной 3, а планки 17 и 19 с боковиной 2 на эксцентриковые стяжки (Г). Планку 16 соедините с планкой 18, а планку 17 с планкой 19 на эксцентриковые стяжки (Г). Планки крепите свесом наружу. Планку 13 установите на деталь 12 на эксцентриковые стяжки (Г) и на детали 10 и 14 - на шканты (Л).

5

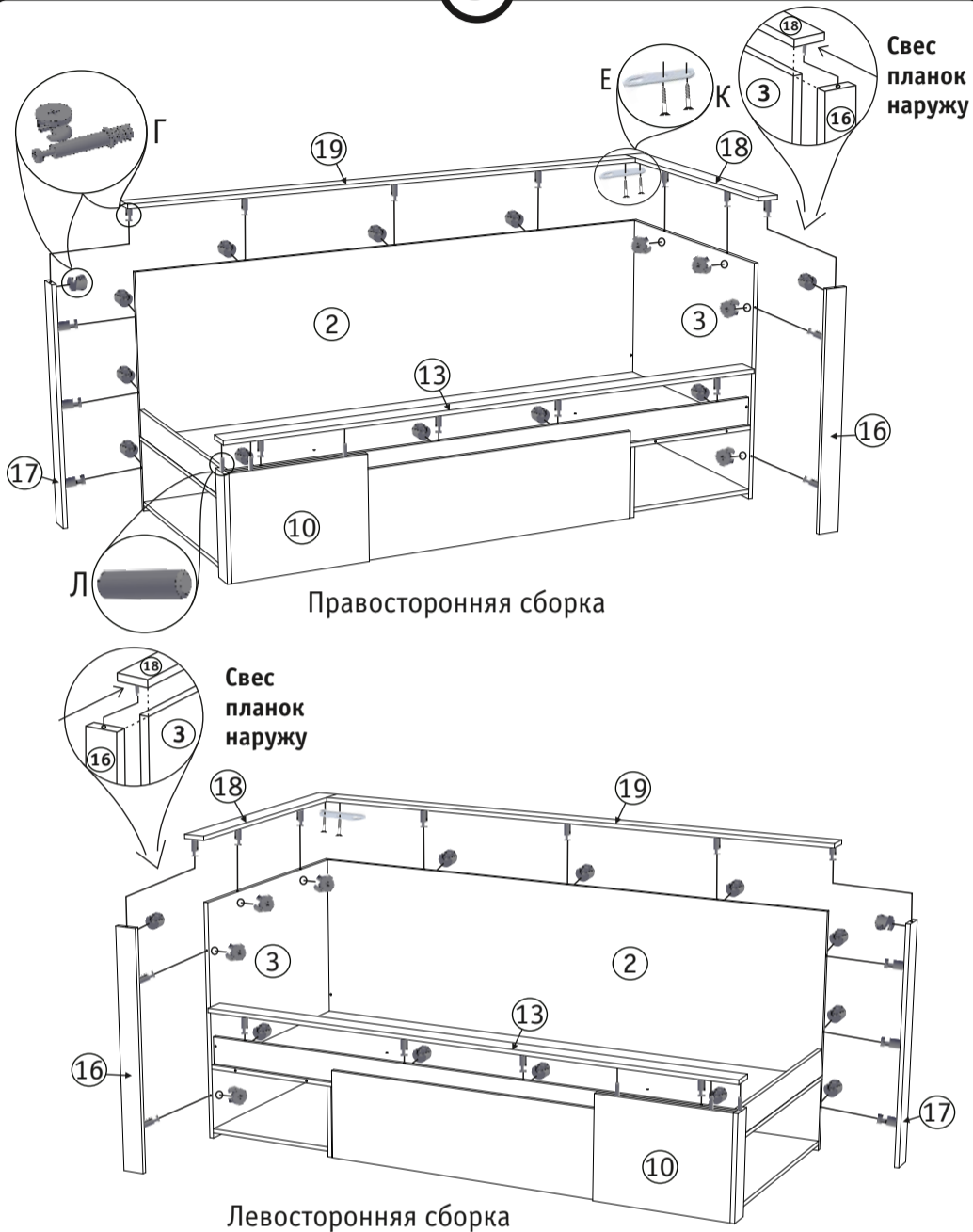
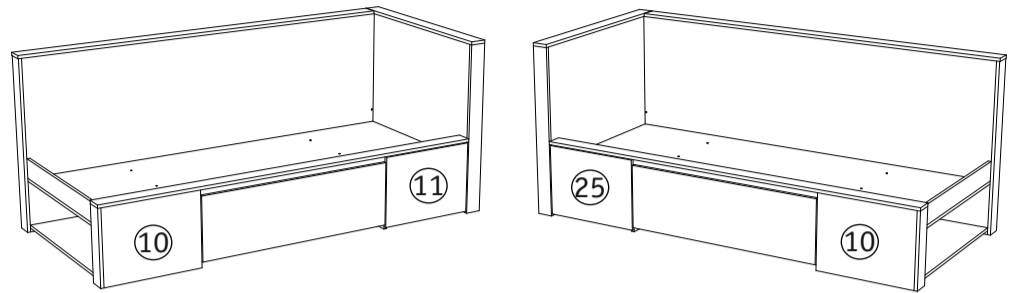


Рис. 5. Установка задних стенок.

На фасаде 11 установите петли (Ж) при помощи саморезов (К). Установите фасад 11 и отрегулируйте петли. На деталь 1 изнутри закрепите механизм Push to open (Н) на саморезы (К) для открывания фасада.

6



Правосторонняя сборка

Левосторонняя сборка

В зависимости от правосторонней или левосторонней сборки кровати использовать фасад 11 (для правосторонней сборки), или фасад 25 (для левосторонней сборки кровати). Фасад 25 зеркальный к фасаду 11.

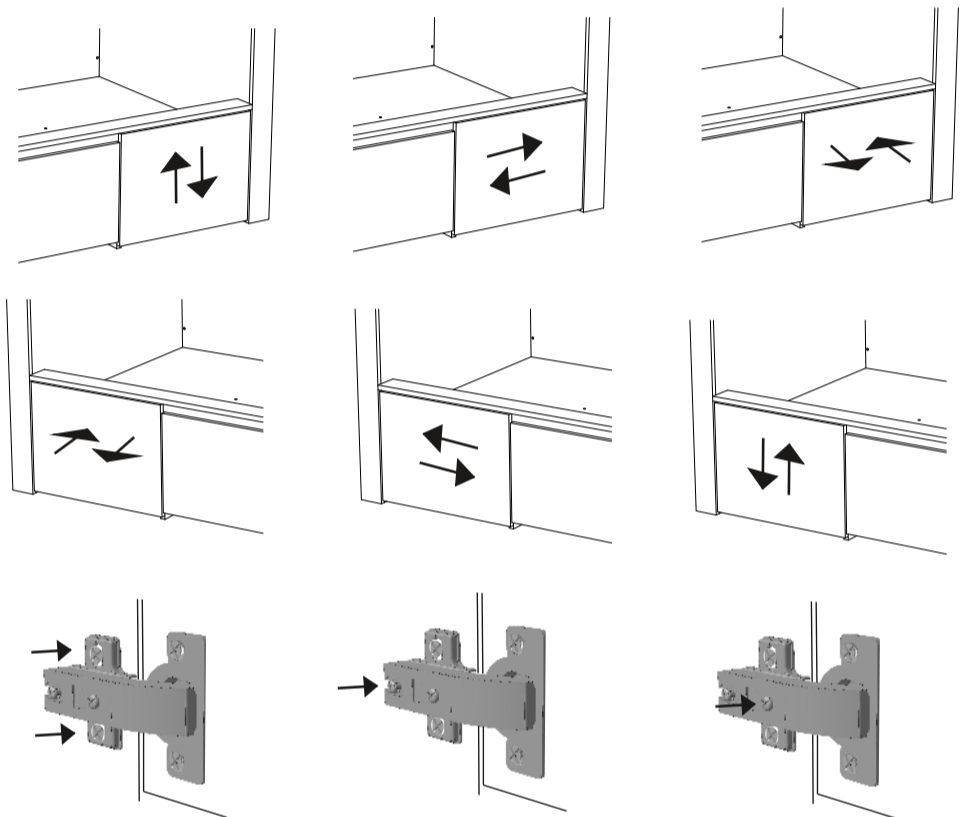
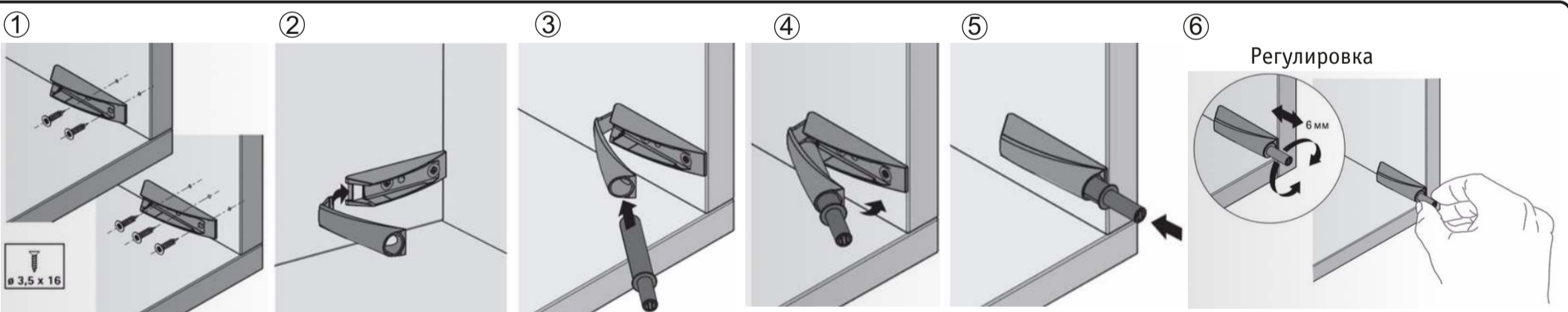


Схема регулировки петли



Внимание! При соединении отталкивателя с корпусом необходимо установить его внутрь до конца, прикладывая усилия.

Установка механизма Push to open.