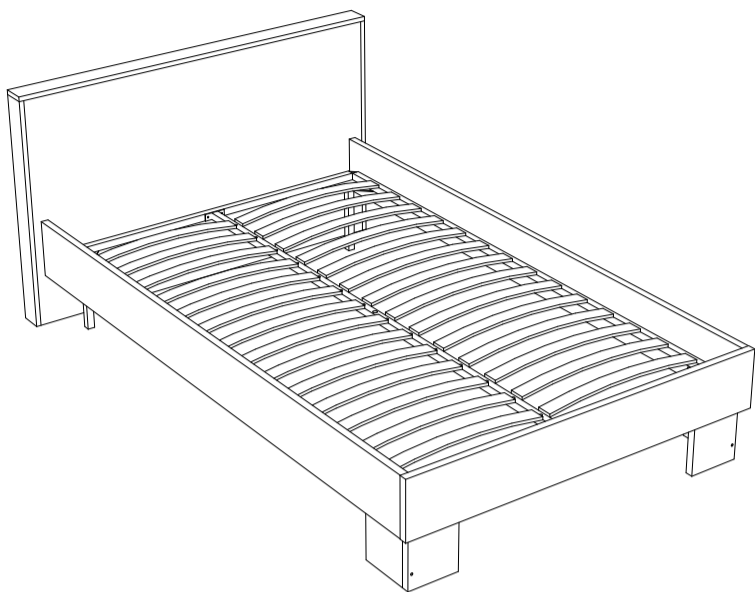


Инструкция по сборке



Город мод. 2 кровать 1,2

Размеры (ВхШхГ) 818x1340x2105
АРТ Д.03.04.00.00

Хорошая мебель для хороших людей



Рекомендации по эксплуатации и уходу за мебелью

1. Мебель рекомендуется эксплуатировать в проветриваемом, сухом помещении с температурой воздуха не ниже +10 С и относительной влажности воздуха от 45 до 70%.
2. В мебели, имеющей крепление болтами, винтами, шурупами, при ослаблении соединений необходимо их периодически подтягивать.
3. Поверхность мебели следует протирать влажной тряпкой, с последующей протиркой насухо. Запрещается использовать в качестве чистящих средств растворители, соду и средства, содержащие абразивные материалы.
4. Мебель должна быть защищена от прямого попадания солнечных лучей, не должна размещаться вблизи отопительных приборов.

ГАРАНТИЙНЫЙ ТАЛОН

- Изготовитель гарантирует соответствие мебели требованиям ГОСТ 16371-93 «Мебель. Общие технические условия» при соблюдении условий транспортировки, хранения эксплуатации и рекомендаций по уходу за мебелью и ТР ТС 025/2012 «О безопасности мебельной продукции».
- Претензии по комплектности, качеству и отклонениям, при которых сборка не возможна, должны предъявляться в магазин, где была приобретена мебель.
- Все гарантийные работы производятся только при предъявлении настоящего гарантийного талона.
- Гарантийный срок эксплуатации изделия 24 месяца, деталей с нанесенной фотопечатью 6 месяцев со дня продажи мебели через торговую сеть.

Гарантийное обслуживание не производится:

- По дефектам, появившимся из-за не соблюдения потребителем условий транспортирования, хранения, сборки, эксплуатации и рекомендаций по уходу за мебелью.

СВИДЕТЕЛЬСТВО О ПРИЕМКЕ

Мебель соответствует ГОСТ 16371-93, ТР ТС 025/2012 и признана годной к эксплуатации.

Дата выпуска изделия _____

Дата реализации _____
(печать магазина)

С условиями гарантийного обслуживания ознакомлен _____
(подпись покупателя)



Схема сборки в электронном виде находится на сайте
www.mst-mebel.ru

Срок службы изделия 10 лет

Изготовитель: ИП Смирнова Е.А.

Адреса изготовления: МСТ.Ижевск Россия, Удмуртская Республика 426028, г. Ижевск, ул. Пойма, 105
тел./факс: (3412)901-800, 901-900

сайт: www.mst-mebel.ru

e-mail: mst@mst-mebel.ru

Спасибо за покупку!

Фурнитура

А. Винт-конфирмат 7x50



Б. Винт-конфирмат 7x70



В. Ключ для конфирмата



Г. Заглушка конфирмата самокл.



Д. Стяжка эксцентриковая



Е. Комодный винт 6x35 мм с шайбой



Ж. Подпятник



З. Саморез 3x16 мм



Перечень деталей

№ дет	Наименование	Размеры мм	К-во шт.
1	Боковина	2000x195	1
2	Боковина	2000x195	1
3	Царга	1252x195	1
4	Спинка	800x1308	1
5	Планка	800x80	1
6	Планка	800x80	1
7	Планка	80x1340	1
10	Опора	232x170	2
12	Опора	232x170	2

Перед сборкой внимательно ознакомьтесь с данной инструкцией, проверьте комплектность фурнитуры и разбейте её по назначению. Упаковку можно использовать в качестве подстилочного материала. Работу проводите на ровной жесткой поверхности. Для удобства, сборку лучше производить вдвоём. Для работы понадобится крестовая и плоская отвертка, желательна резиновая киянка. Саморезы 3x16 используются для крепления подпятников.

Сборку необходимо начинать с установки фурнитуры и крепежа (подпятников, стяжек эксцентриковых и т.д.). Фурнитуру устанавливать в соответствии с кернением.

После окончательной сборки на головки конфирматов установите декоративные заглушки.



Внимание! При установке фурнитуры на детали с фотопечатью, примите меры нанесенного изображения, например, подложив бумагу под лицевую сторону.

Ортопедическое основание в комплект кровати не входит, приобретается отдельно!

Кровать 1,2, мод.2 Горд

Установите подпятники (Ж) на опорах 10 и 12 на саморезы (3). Скрепите деталь 10 с деталью 12 при помощи ключа (В) на винты-конфирматы (Б). Боковины 1 и 2 закрепите на детали 3 на эксцентриковые стяжки (Д). Установите опоры (детали 10 и 12) на деталях 1, 2 и 3 на комодные винты (Е), как показано на рисунке.

1

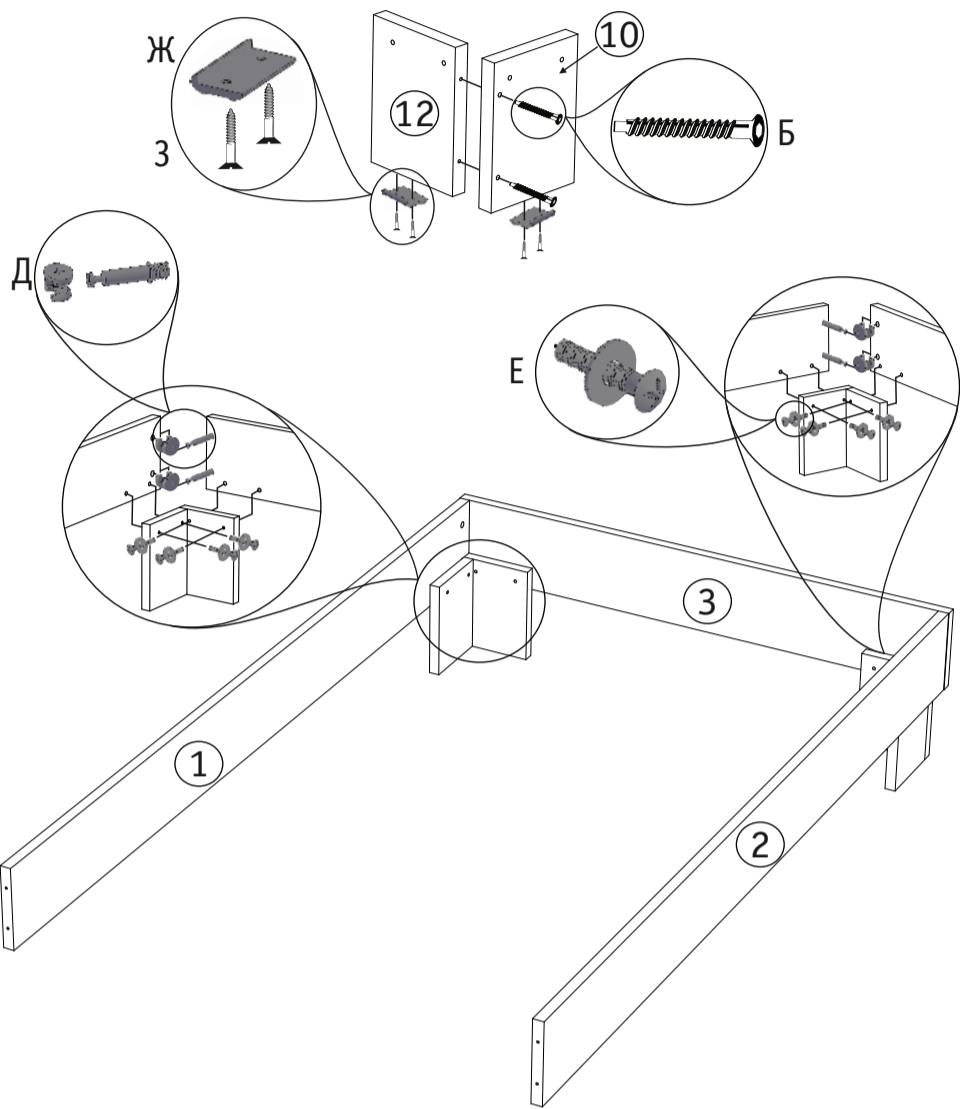


Рис. 1. Сборка основания.

На детали 4 установите подпятники (Ж) на саморезы (3). Деталь 4 установите на боковины кровати 1 и 2 при помощи ключа (В) на винты-конфирматы (А). Закрепите планки 5 и 6 на детали 4 на эксцентриковые стяжки (Д). Сверху на детали 4, 5 и 6 установите планку 7 на эксцентриковые стяжки (Д), как показано на рисунке.

2

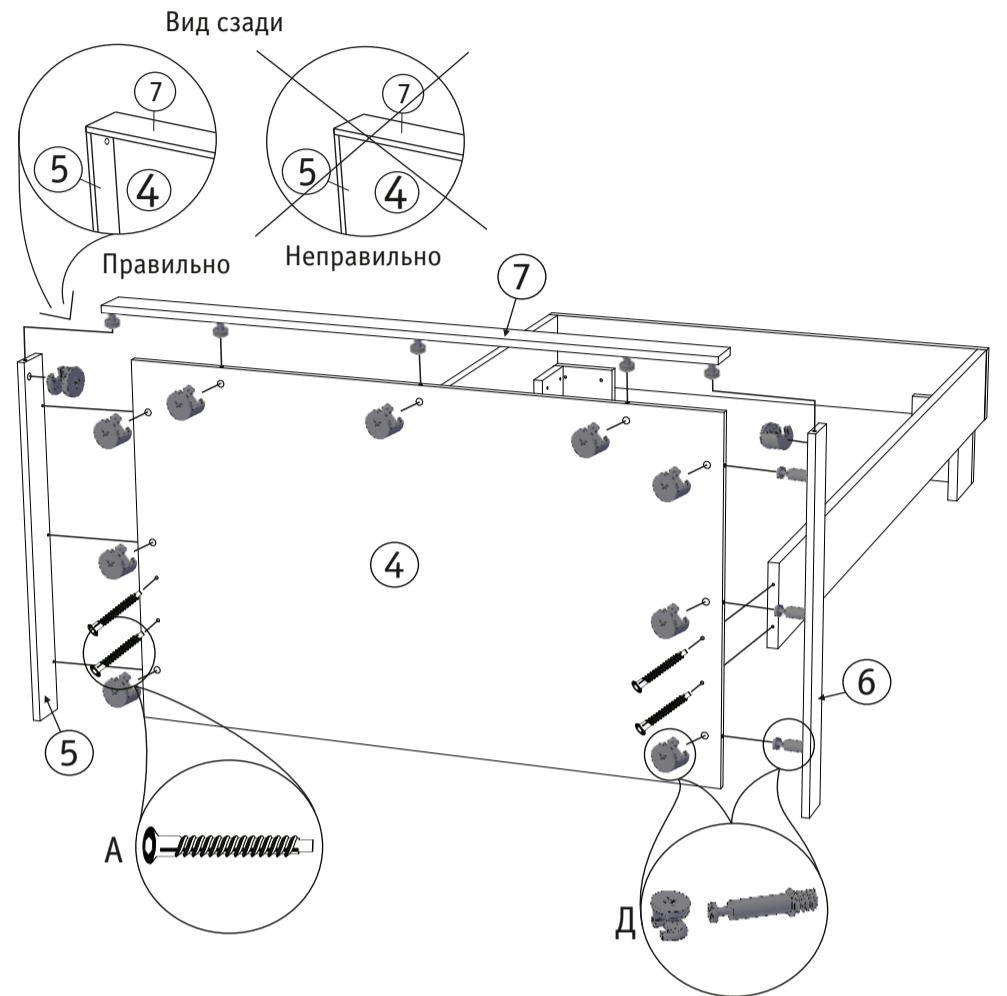


Рис. 2. Сборка кровати.