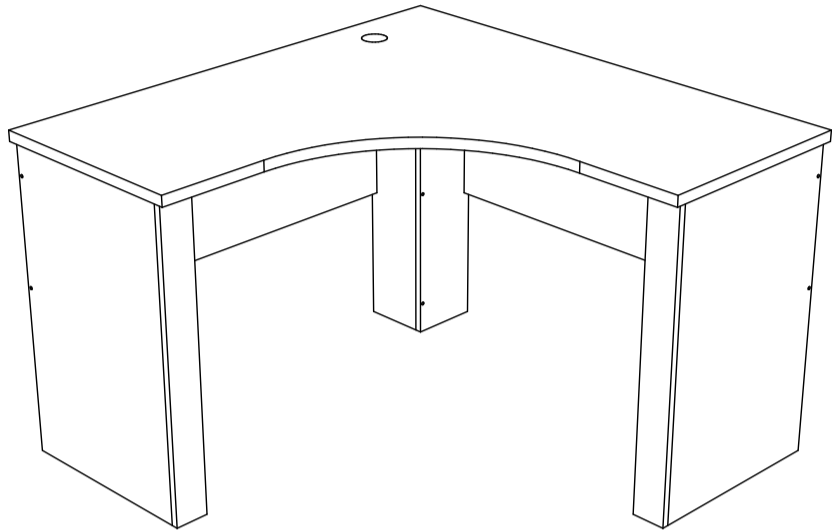


# Инструкция по сборке



## Город мод. 4 стол угловой

Размеры (ВхШхГ) 750х1200х1200  
АРТ Д.02.03.02.00

Хорошая мебель для хороших людей



### Рекомендации по эксплуатации и уходу за мебелью

1. Мебель рекомендуется эксплуатировать в проветриваемом, сухом помещении с температурой воздуха не ниже +10 С и относительной влажности воздуха от 45 до 70%.
2. В мебели, имеющей крепление болтами, винтами, шурупами, при ослаблении соединений необходимо их периодически подтягивать.
3. Поверхность мебели следует протирать влажной тряпкой, с последующей протиркой насухо. Запрещается использовать в качестве чистящих средств растворители, соду и средства, содержащие абразивные материалы.
4. Мебель должна быть защищена от прямого попадания солнечных лучей, не должна размещаться вблизи отопительных приборов.

### ГАРАНТИЙНЫЙ ТАЛОН

- Изготовитель гарантирует соответствие мебели требованиям ГОСТ 16371-93 «Мебель. Общие технические условия» при соблюдении условий транспортировки, хранения эксплуатации и рекомендаций по уходу за мебелью и ТР ТС 025/2012 «О безопасности мебельной продукции».
- Претензии по комплектности, качеству и отклонениям, при которых сборка не возможна, должны предъявляться в магазин, где была приобретена мебель.
- Все гарантийные работы производятся только при предъявлении настоящего гарантийного талона.
- Гарантийный срок эксплуатации изделия 24 месяца, деталей с нанесенной фотопечатью 6 месяцев со дня продажи мебели через торговую сеть.

### Гарантийное обслуживание не производится:

- По дефектам, появившимся из-за не соблюдения потребителем условий транспортирования, хранения, сборки, эксплуатации и рекомендаций по уходу за мебелью.

### СВИДЕТЕЛЬСТВО О ПРИЕМКЕ

Мебель соответствует ГОСТ 16371-93, ТР ТС 025/2012 и признана годной к эксплуатации.

Дата выпуска изделия \_\_\_\_\_

Дата реализации \_\_\_\_\_  
(печать магазина)

С условиями гарантийного обслуживания ознакомлен \_\_\_\_\_  
(подпись покупателя)



Схема сборки в электронном виде находится на сайте  
[www.mst-mebel.ru](http://www.mst-mebel.ru)

Срок службы изделия 10 лет

Изготовитель: ИП Смирнова Е.А.

Адреса изготовления: МСТ.Ижевск Россия, Удмуртская Республика 426028, г. Ижевск, ул. Пойма, 105  
тел./факс: (3412)901-800, 901-900

сайт: [www.mst-mebel.ru](http://www.mst-mebel.ru)


e-mail: [mst@mst-mebel.ru](mailto:mst@mst-mebel.ru)

**Спасибо за покупку!**


### Фурнитура


А. Винт-конфирмат 7x50  
 X11

Б. Ключ для конфирмата  
 X1


В. Заглушка конфирмата  
самоклеющаяся  
 X7

Г. Стяжка эксцентриковая  
 X18

Д. Заглушка стяжки эксцентриковой  
самоклеющаяся  
 X18

Е. Заглушка под провода  
 X1

Ж. Подпятник  
 X6

З. Саморез 3x16  
 X12

### Перечень деталей

№ дет..	Наименование	Размеры мм	К-во шт.
1, 2	Боковина	725x452	2
3	Столешница	1200x1200	1
4	Ребро	995x400	2
5	Планка	724x80	2
6	Панель вертикальная	725x150	1
7	Панель вертикальная	725x166	1

Перед сборкой внимательно ознакомьтесь с данной инструкцией, проверьте комплектность фурнитуры и разберите её по назначению. Упаковку можно использовать в качестве подстилочного материала. Работу проводите на ровной жесткой поверхности. Для удобства, сборку лучше производить вдвоём. Для работы понадобятся две крестовые и одна плоская отвертка. Саморезы 3x16 используются для крепления ДВП и подпятников.

Сборку необходимо начинать с установки фурнитуры и крепежа (стяжек эксцентриковых, подпятников и т.д.). Фурнитуру устанавливайте в соответствии с кернением.

После окончательной сборки на головки конфирматов и эксцентриковых стяжек установите декоративные заглушки. Установите заглушку под провода.

## Стол угловой, мод.4 Город

Установите подпятники (Ж) на деталях 1, 2, 6 и 7 на саморезы (З). Закрепите детали 4 на деталях 1, 2, 6 и 7 при помощи ключа (Б) на винты-конфирматы (А), как показано на рисунке. Скрепите детали 6 и 7 винтами-конфирматами (А). На деталях 3 и 5 установите эксцентриковые стяжки (Г).

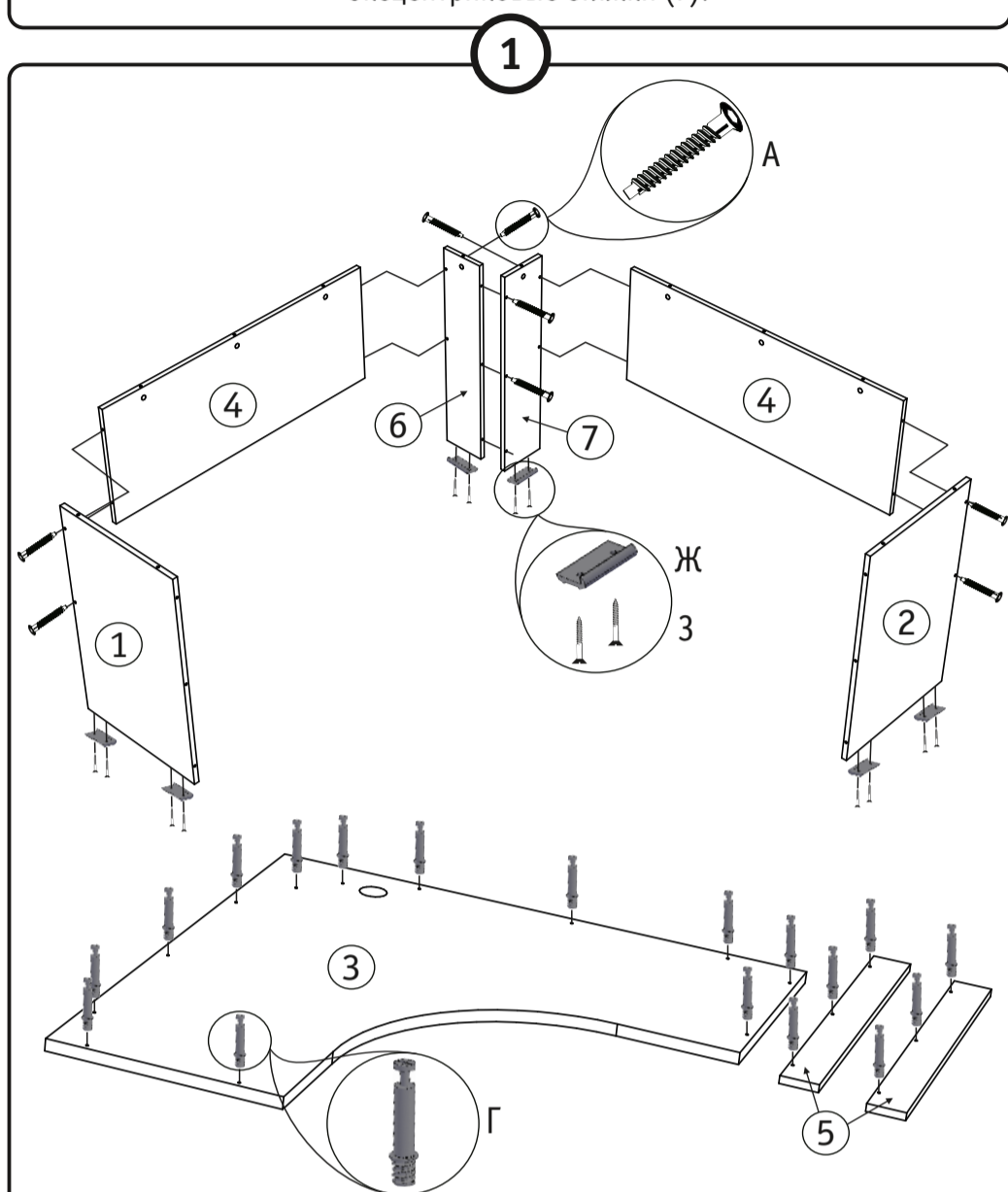


Рис. 1. Сборка основания стола. Установка крепежа.

На каркас стола установите столешницу 3 на эксцентриковые стяжки (Г), как показано на рисунке.

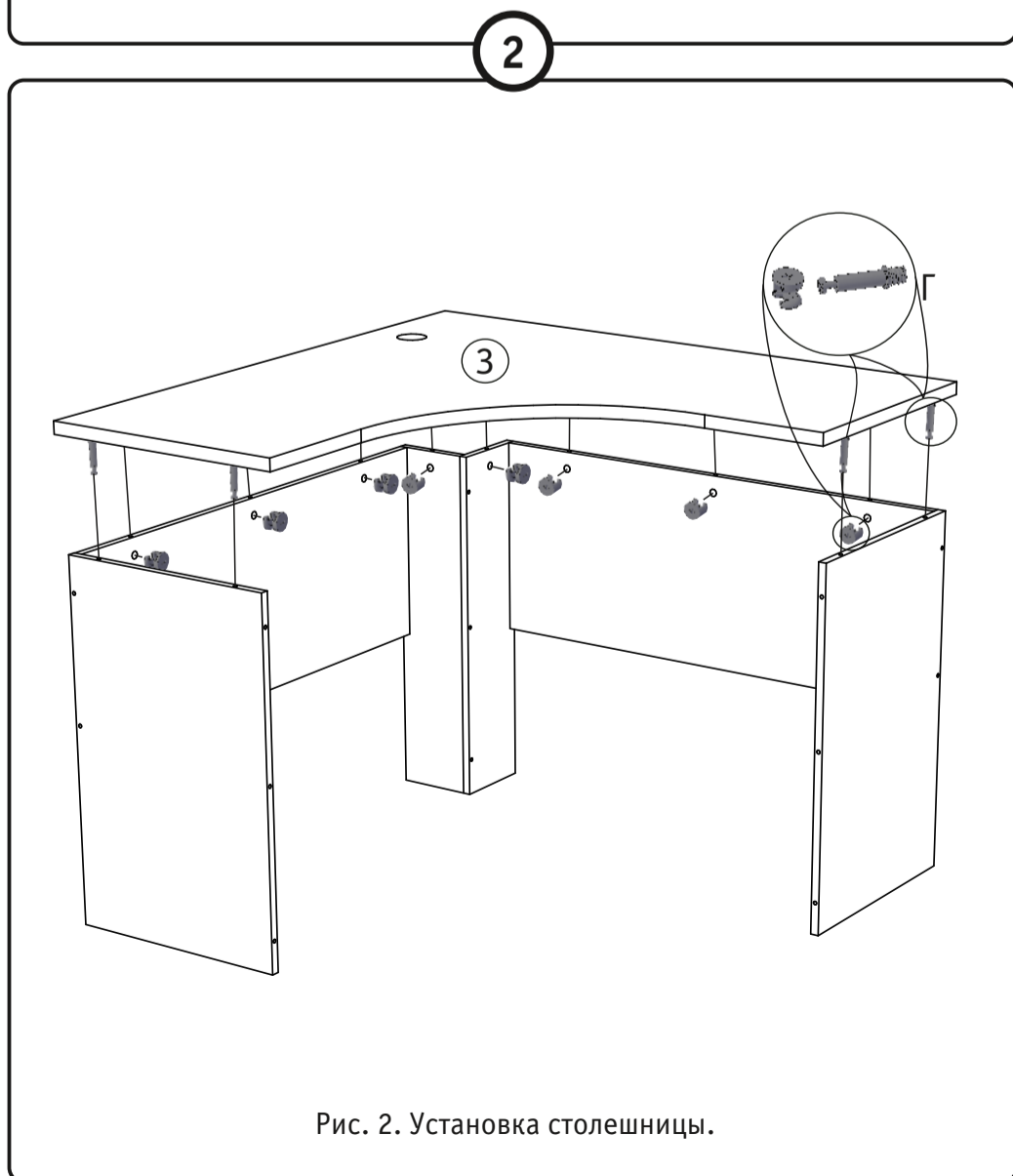


Рис. 2. Установка столешницы.

Установите планки 5 на боковинах 1 и 2 на эксцентриковые стяжки (Г). На столешнице 3 установите заглушку под провода (Е).

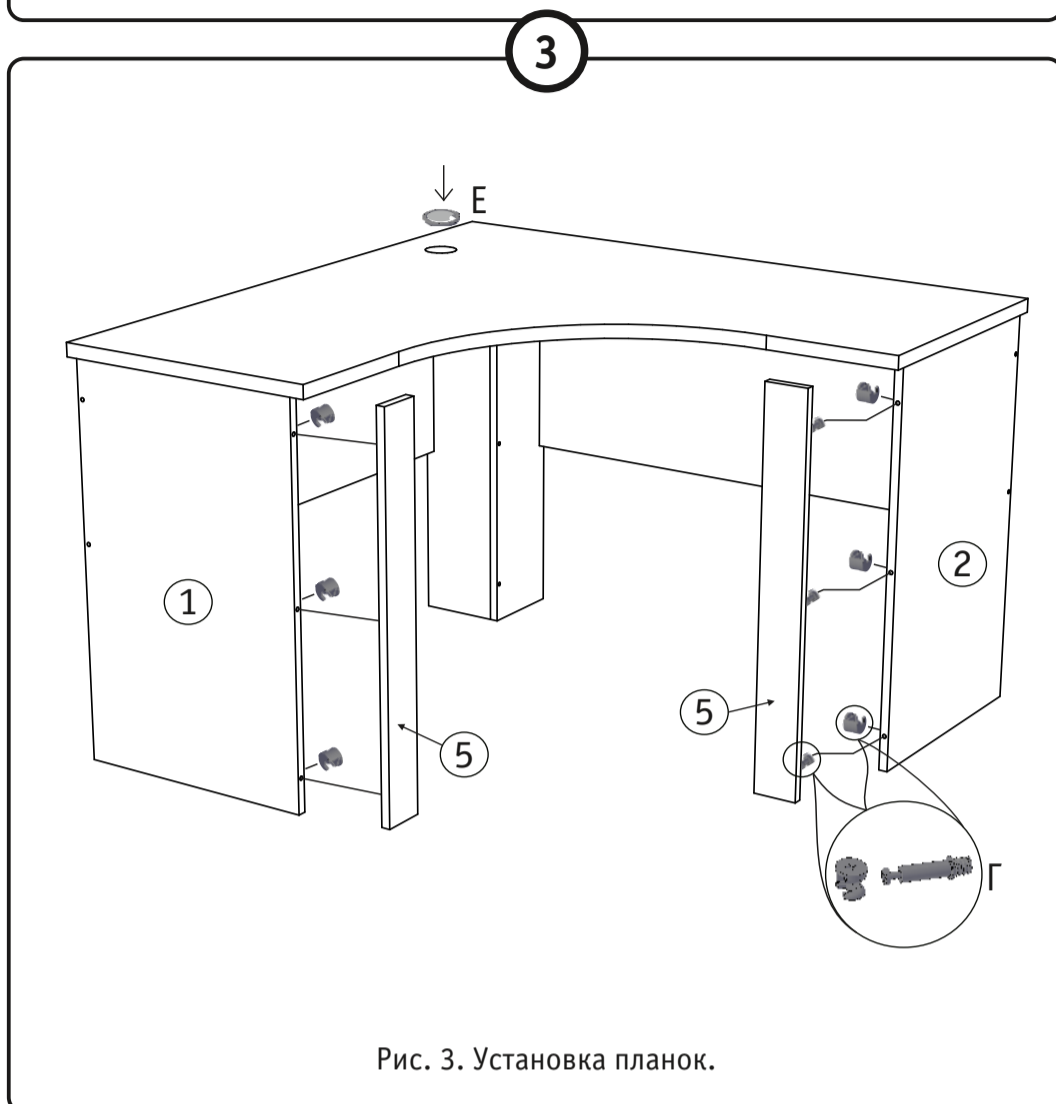


Рис. 3. Установка планок.