

Инструкция по сборке



Город мод. 6 тумба

Размеры (ВхШхГ) 657х400х448
АРТ Д.01.02.03.00

Хорошая мебель для хороших людей



Рекомендации по эксплуатации и уходу за мебелью

1. Мебель рекомендуется эксплуатировать в проветриваемом, сухом помещении с температурой воздуха не ниже +10 С и относительной влажности воздуха от 45 до 70%.
2. В мебели, имеющей крепление болтами, винтами, шурупами, при ослаблении соединений необходимо их периодически подтягивать.
3. Поверхность мебели следует протирать влажной тряпкой, с последующей протиркой насухо. Запрещается использовать в качестве чистящих средств растворители, соду и средства, содержащие абразивные материалы.
4. Мебель должна быть защищена от прямого попадания солнечных лучей, не должна размещаться вблизи отопительных приборов.

ГАРАНТИЙНЫЙ ТАЛОН

- Изготовитель гарантирует соответствие мебели требованиям ГОСТ 16371-93 «Мебель. Общие технические условия» при соблюдении условий транспортировки, хранения эксплуатации и рекомендаций по уходу за мебелью и ТР ТС 025/2012 «О безопасности мебельной продукции».
- Претензии по комплектности, качеству и отклонениям, при которых сборка не возможна, должны предъявляться в магазин, где была приобретена мебель.
- Все гарантийные работы производятся только при предъявлении настоящего гарантийного талона.
- Гарантийный срок эксплуатации изделия 24 месяца, деталей с нанесенной фотопечатью 6 месяцев со дня продажи мебели через торговую сеть.

Гарантийное обслуживание не производится:

- По дефектам, появившимся из-за не соблюдения потребителем условий транспортирования, хранения, сборки, эксплуатации и рекомендаций по уходу за мебелью.

СВИДЕТЕЛЬСТВО О ПРИЕМКЕ

Мебель соответствует ГОСТ 16371-93, ТР ТС 025/2012 и признана годной к эксплуатации.

Дата выпуска изделия _____

Дата реализации _____
(печать магазина)

С условиями гарантийного обслуживания ознакомлен _____
(подпись покупателя)



Схема сборки в электронном виде находится на сайте
www.mst-mebel.ru

Срок службы изделия 10 лет

Изготовитель: ИП Смирнова Е.А.

Адреса изготовления: МСТ.Ижевск Россия, Удмуртская Республика 426028, г. Ижевск, ул. Пойма, 105
тел./факс: (3412)901-800, 901-900

сайт: www.mst-mebel.ru

e-mail: mst@mst-mebel.ru

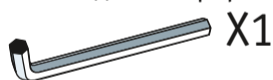
Спасибо за покупку!

Фурнитура

А. Винт-конфирмат 7x50



Б. Ключ для конфирмата



В. Заглушка конфирмата самоклеящиеся



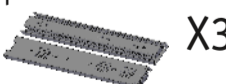
Г. Стяжка эксцентриковая



Д. Ручка с винтами



Е. Направляющая 400 мм шариковая



Ж. Опора колесная



З. Саморез 3x16



И. Саморез 3,5x16



Перечень деталей

№ дет..	Наименование	Размеры мм	К-во шт.
1	Боковина	570x448	1
2	Боковина	570x448	1
3	Крыша	400x448	1
4	Дно	400x448	1
5	Задний щит	570x366	1
6	Боковина ящика	128x400	6
7	Задняя стенка ящика	128x308	3
8	Фасад ящика	186x362	3
9	Дно ящика (ЛДВП)	336x405	3

Перед сборкой внимательно ознакомьтесь с данной инструкцией, проверьте комплектность фурнитуры и разбейте её по назначению. Упаковку можно использовать в качестве подстилочного материала. Работу проводите на ровной жесткой поверхности. Для удобства, сборку лучше производить вдвоём. Для работы понадобятся две крестовые и одна плоская отвертка. Саморезы 3x16 используются для крепления ДВП и подпятников.

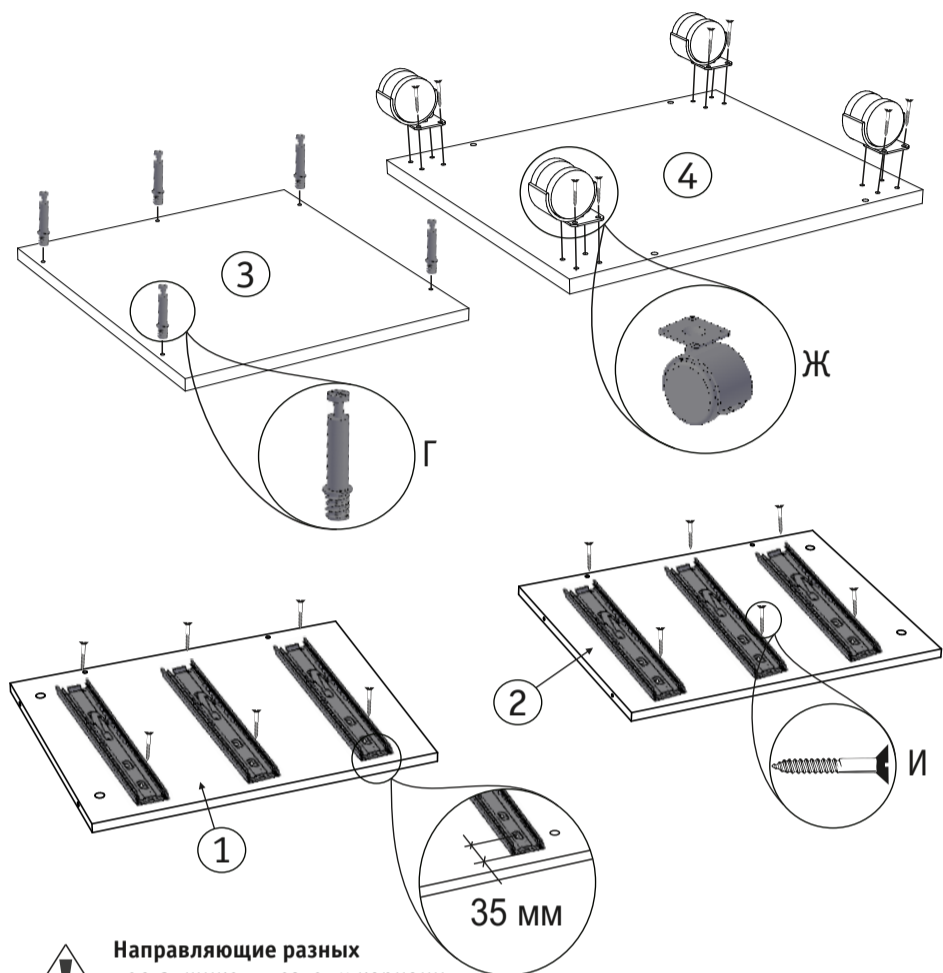
Сборку необходимо начинать с установки фурнитуры и крепежа (стяжек эксцентриковых, направляющих и т.д.). Фурнитуру устанавливать в соответствии с кернением.

После окончательной сборки на головки конфирматов установите декоративные заглушки.

Тумба, мод.6 Город

На дно 4 установите опоры (Ж) на саморезы (И), на детали 3 закрепите эксцентриковые стяжки (Г). На боковинах 1 и 2 установите направляющие (Е) при помощи саморезов (И), как показано на рисунке.

1

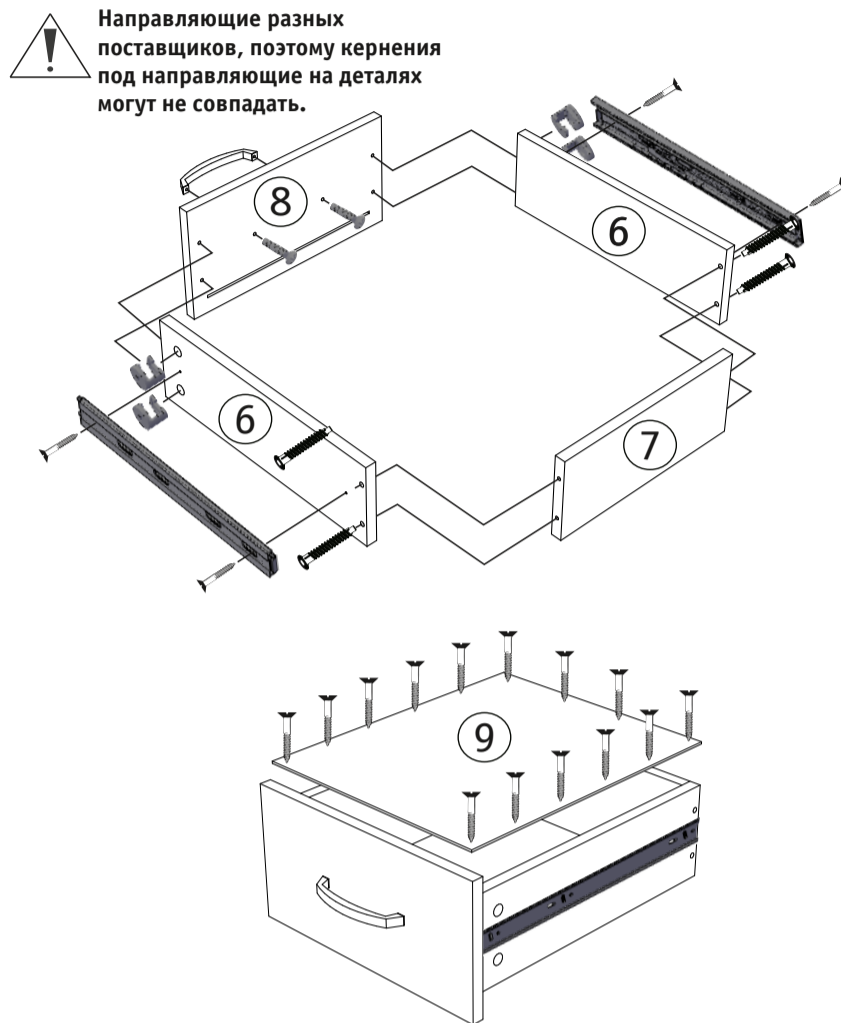


Направляющие разных поставщиков, поэтому кернения под направляющие на деталях могут не совпадать.

Рис. 1. Установка крепежа.

Установите деталь 7 на боковинах ящика 6 при помощи ключа (Б) на винты-конфирматы (А). Закрепите фасад 8 на боковинах 6 на эксцентриковые стяжки (Г). Установите направляющие (Е) на деталях 6 на саморезы (И). Закрепите ручку (Д) на фасаде 8 на винты для ручки. Установите дно ящика 9 в паз детали 8 и закрепите на саморезы (З), как показано на рисунке.

3



Направляющие разных поставщиков, поэтому кернения под направляющие на деталях могут не совпадать.

Рис. 3. Сборка ящика.

На дно 4 установите детали 1, 2 и 5 при помощи ключа (Б) на винты-конфирматы (А). Деталь 5 закрепите на боковинах 1 и 2 на конфирматы (А). На каркас тумбы установите крышу 3 на эксцентриковые стяжки (Г).

2

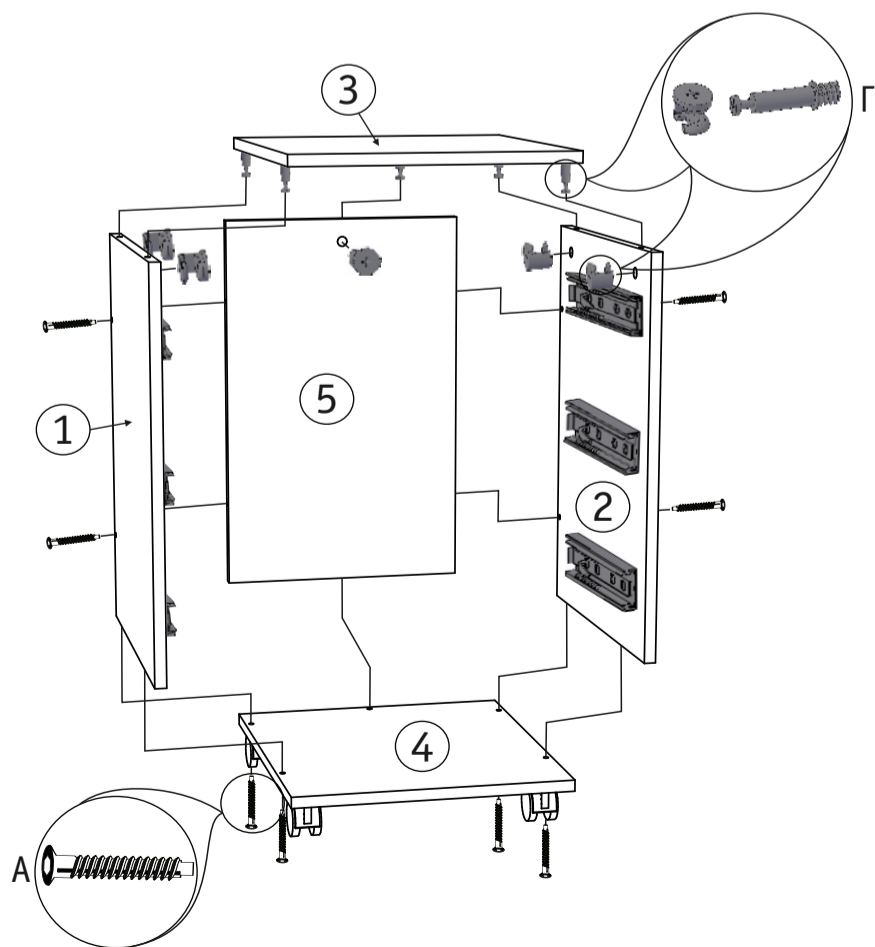
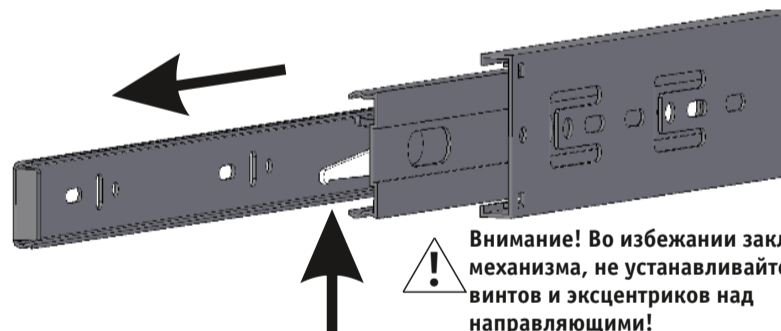


Рис. 2. Сборка каркаса.



Внимание! Во избежании заклинивания механизма, не устанавливайте заглушки винтов и эксцентриков над направляющими!

Схема установки шариковых направляющих.

Для установки шариковых направляющих в изделие, необходимо разъединить их на две части. Широкая часть устанавливается на боковую стенку каркаса, а узкая на боковую стенку выдвижного ящика. Разъединение производится путем нажатия на пластиковый рычажок при выдвигении узкой части направляющей (смотри рисунок). Если направляющие крепятся на одной боковине с двух сторон, то саморезы необходимо крепить в разные отверстия направляющей. Для регулировки выкатных ящиков по высоте необходимо крепить узкую часть направляющей через ее овальные отверстия.

Схема установки шариковых направляющих.