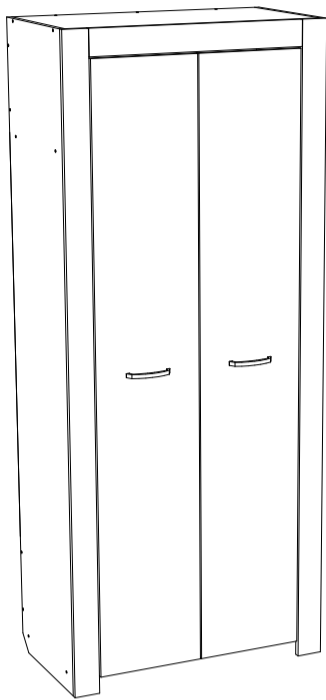


Инструкция по сборке



Город мод. 9 шкаф для одежды

Размеры (ВхШхГ) 2000x838x448
АРТ Д.01.01.08.03

Хорошая мебель для хороших людей



Рекомендации по эксплуатации и уходу за мебелью

1. Мебель рекомендуется эксплуатировать в проветриваемом, сухом помещении с температурой воздуха не ниже +10 С и относительной влажности воздуха от 45 до 70%.
2. В мебели, имеющей крепление болтами, винтами, шурупами, при ослаблении соединений необходимо их периодически подтягивать.
3. Поверхность мебели следует протирать влажной тряпкой, с последующей протиркой насухо. Запрещается использовать в качестве чистящих средств растворители, соду и средства, содержащие абразивные материалы.
4. Мебель должна быть защищена от прямого попадания солнечных лучей, не должна размещаться вблизи отопительных приборов.

ГАРАНТИЙНЫЙ ТАЛОН

- Изготовитель гарантирует соответствие мебели требованиям ГОСТ 16371-93 «Мебель. Общие технические условия» при соблюдении условий транспортировки, хранения эксплуатации и рекомендаций по уходу за мебелью и ТР ТС 025/2012 «О безопасности мебельной продукции».
- Претензии по комплектности, качеству и отклонениям, при которых сборка не возможна, должны предъявляться в магазин, где была приобретена мебель.
- Все гарантийные работы производятся только при предъявлении настоящего гарантийного талона.
- Гарантийный срок эксплуатации изделия 24 месяца, деталей с нанесенной фотопечатью 6 месяцев со дня продажи мебели через торговую сеть.

Гарантийное обслуживание не производится:

- По дефектам, появившимся из-за не соблюдения потребителем условий транспортирования, хранения, сборки, эксплуатации и рекомендаций по уходу за мебелью.

СВИДЕТЕЛЬСТВО О ПРИЕМКЕ

Мебель соответствует ГОСТ 16371-93, ТР ТС 025/2012 и признана годной к эксплуатации.

Дата выпуска изделия _____

Дата реализации _____
(печать магазина)

С условиями гарантийного обслуживания ознакомлен _____
(подпись покупателя)



Схема сборки в электронном виде находится на сайте
www.mst-mebel.ru

Срок службы изделия 10 лет

Изготовитель: ИП Смирнова Е.А.

Адреса изготовления: МСТ.Ижевск Россия, Удмуртская Республика 426028, г. Ижевск, ул. Пойма, 105
тел./факс: (3412)901-800, 901-900

сайт: www.mst-mebel.ru

e-mail: mst@mst-mebel.ru

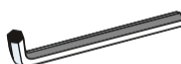
Спасибо за покупку!

Фурнитура

А. Винт-конфирмат 7x50
X29



Б. Ключ для конфирмата
X1



В. Заглушка конфирмата самоклеющаяся
X20



Г. Стяжка эксцентриковая
X17



Д. Заглушка стяжки эксцентриковой самоклеющаяся
X4



Е. Ручка с винтами
X2



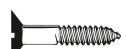
Ж. Петля для фальш-панели
X8



З. Подпятник
X4



И. Саморез 3x16
X55



К. Саморез 3,5x16
X44



Л. Демпфер для прикручивания
X4



М. Н-образный профиль l=1244 мм
X1



Н. Полкодержатель Ø5 мм
X16



О. Штанга выдвижная 400 мм
X1



Перечень деталей

№ дет	Наименование	Размеры мм	К-во шт.
1	Боковина	2000x432	1
2	Боковина	2000x432	1
3	Крыша	806x432	1
4	Дно	806x432	2
5	Ребро	806x326	1
6	Ребро	806x326	1
7	Планка	2000x80	1
8	Планка	2000x80	1
9	Планка	80x676	1
10	Полка	804x430	4
11	Фасад	1864x336	2
12	Задняя стенка (ЛДВП)	1282x416	2

Перед сборкой внимательно ознакомьтесь с данной инструкцией, проверьте комплектность фурнитуры и разбейте её по назначению. Упаковку можно использовать в качестве подстилочного материала. Работу проводите на ровной жесткой поверхности. Для удобства, сборку лучше производить вдвоём. Для работы понадобится два вида крестовых, и одна плоская отвертка. Саморезы 3x16 используются для крепления ДВП и подпятников.

Сборку необходимо начинать с установки фурнитуры и крепежа (подпятников, стяжек эксцентриковых, полкодержателей и т.д.). Фурнитуру устанавливать в соответствии с кернением.

После окончательной сборки на головки конфирматов и эксцентриковых стяжек установите декоративные заглушки.



Внимание! При установке фурнитуры на детали с фотопечатью, примите меры для защиты нанесенного изображения, например, подложив бумагу под лцевую сторону.

Шкаф для одежды, мод.9 Город

На планках 7, 8 и 9 установите штоки эксцентриковых стяжек (Г).
Площадки петель (К) закрепите на планках 7 и 8 при помощи саморезов (Ж), в зависимости от того, в какую сторону будут открываться фасады (допускается как лево-, так и правостороннее открывание фасада) поэтому планки имеют симметричные сверления. На фасадах 15 и 16 установите петли (К и Ж), закрепите ручки (Е) винтами для ручек.

1

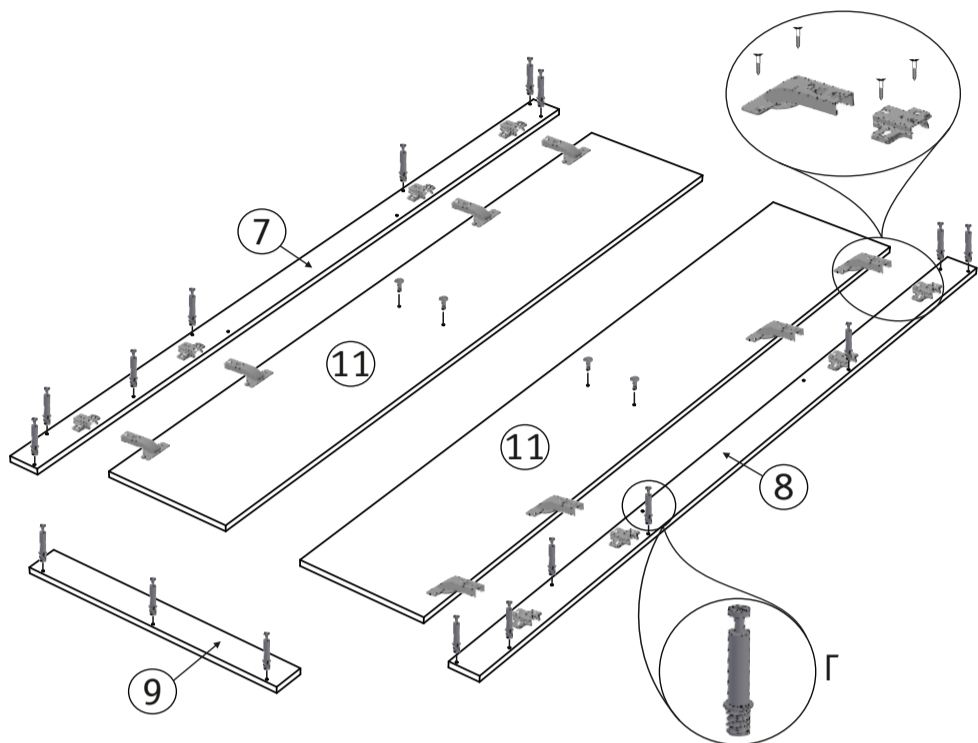


Рис. 1. Установка фурнитуры.

Установите планки 7, 8 и 9 на деталях 1, 2 и 3 на эксцентриковые стяжки (Г), как показано на рисунке.

3

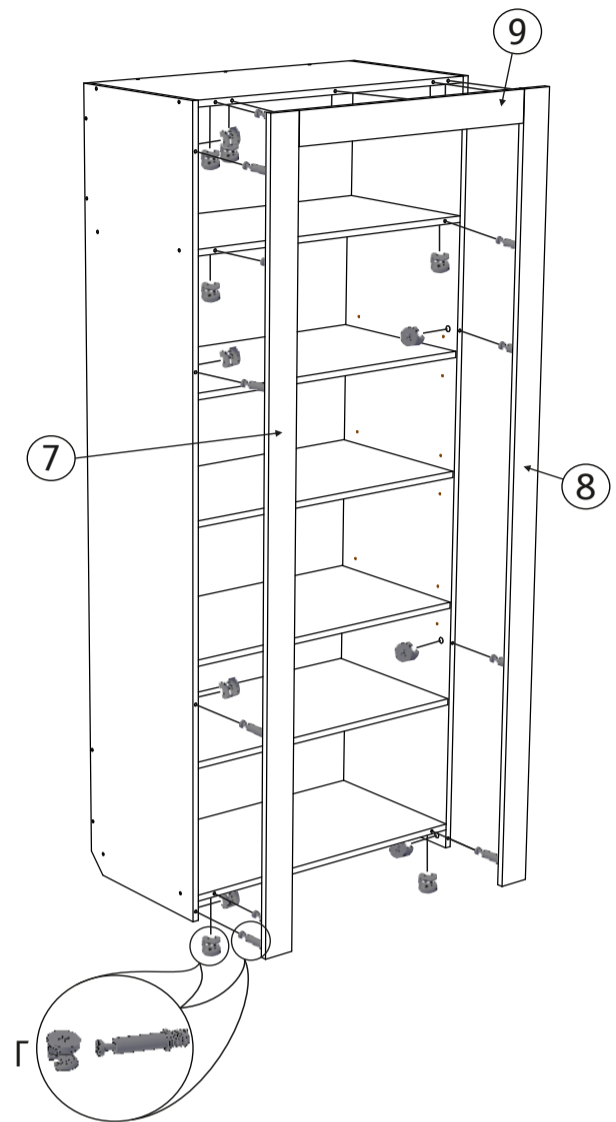


Рис. 3. Установка панелей.

На боковины 1 и 2 установите подпятники (3) на саморезы (И). Боковины 1 и 2 скрепите с деталями 4, 5 и 6 при помощи ключа (Б) на винты-конфирматы (А), как показано на рисунке. Закрепите крышу 3 на боковинах 1 и 2 и на детали 6 на винты-конфирматы (А). Установите полки 10 на полкодержателях (Н).

2

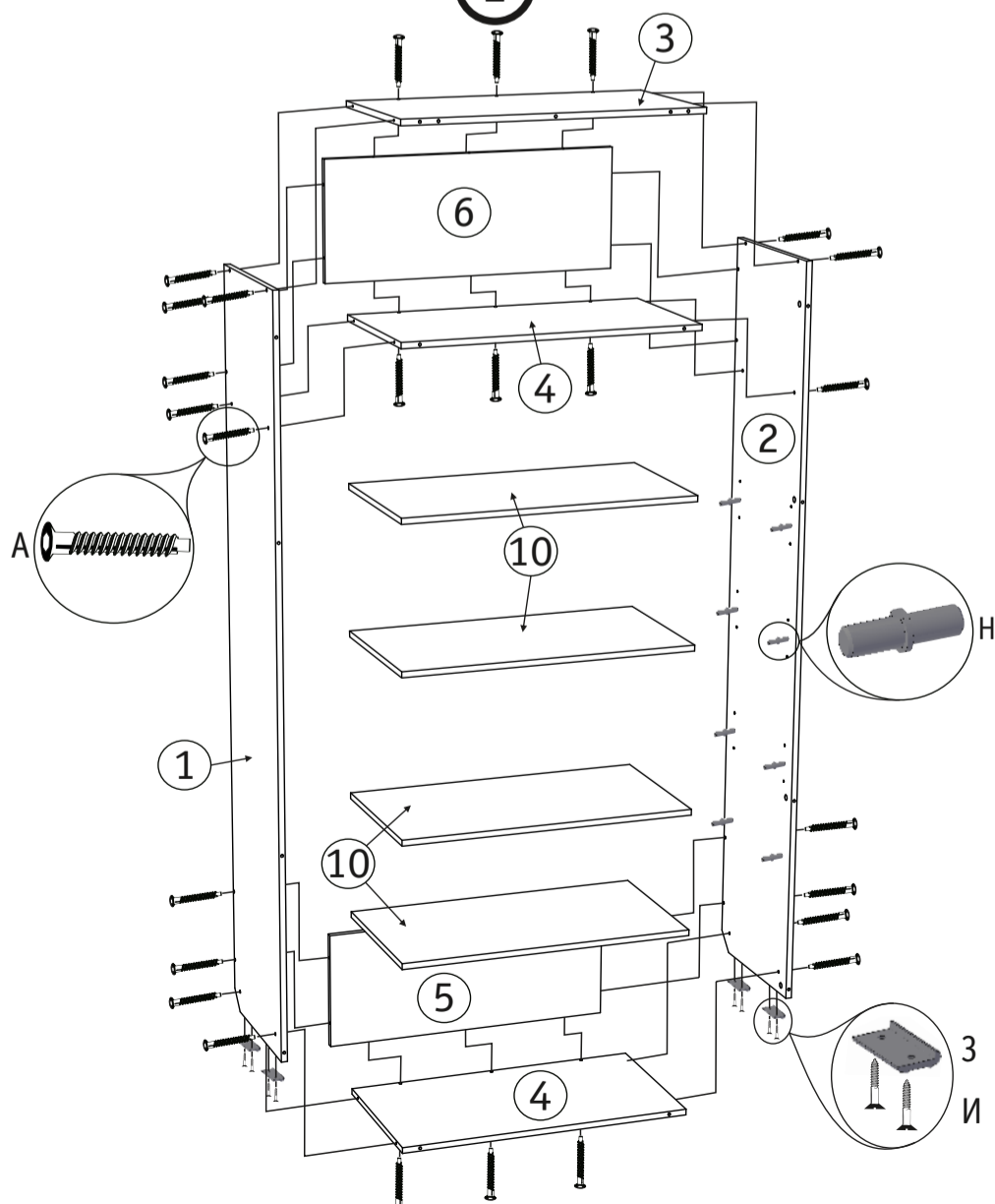


Рис. 2. Сборка каркаса.

Установите задние стенки 12 при помощи саморезов (И), в месте соединения деталей используйте Н-образный профиль (М), как показано на рисунке.

4

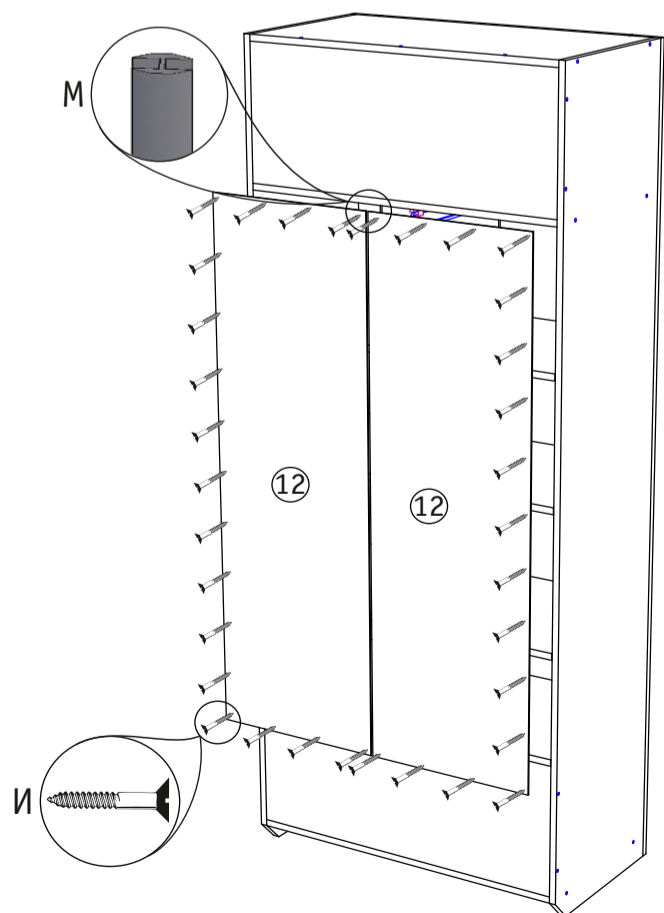


Рис. 4. Установка задних стенок.

Шкаф для одежды, мод.9 Город

Установите выдвижную штангу (0) на детали 4 при помощи саморезов (К). На деталях 4 закрепите демпферы (Л) на саморезы (К), как показано на рисунке. Установите и отрегулируйте фасады 11.

5

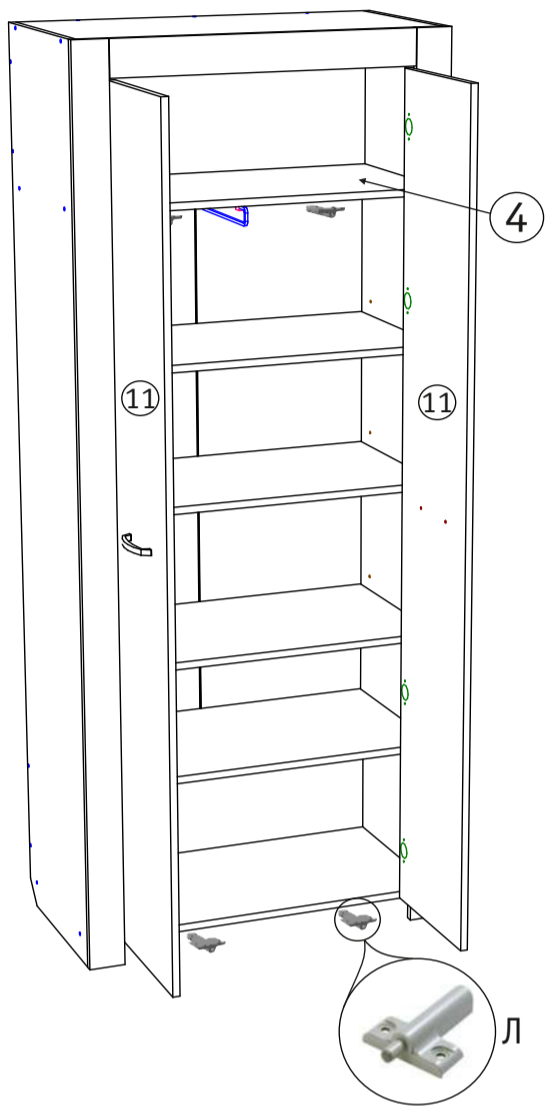


Рис. 5. Установка фасада.

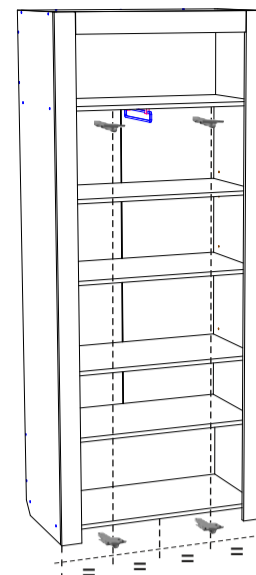
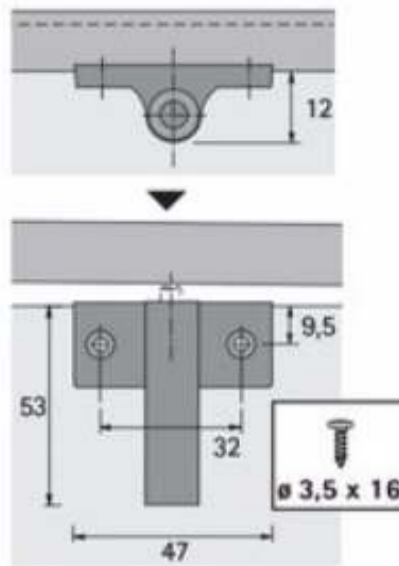


Схема установки демпфера.

Демпфер устанавливайте снизу горизонтальной панели 4, закрываемой фасадами ниши, как показано на рисунке.

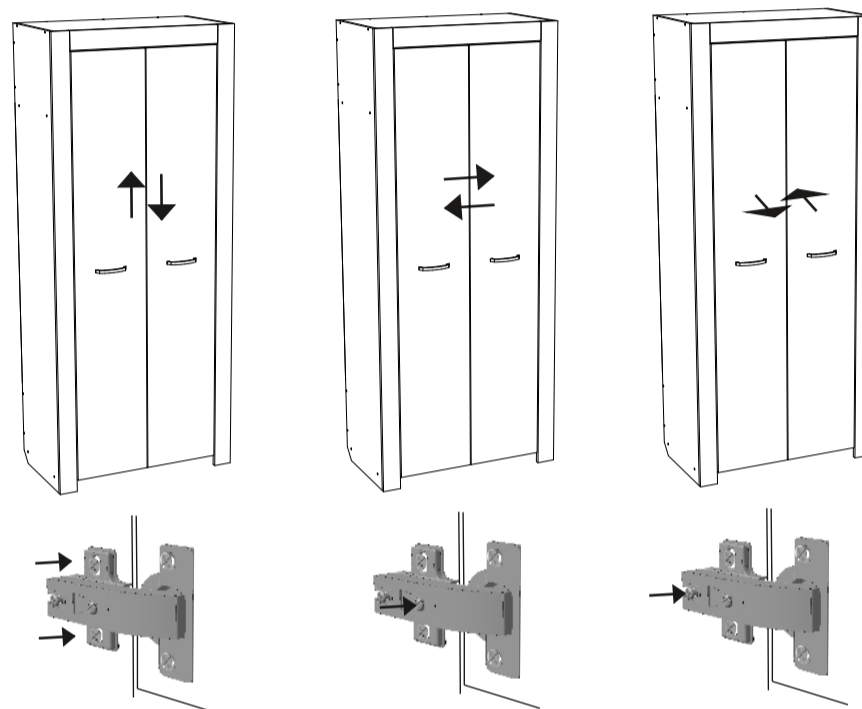


Схема регулировки петель.