

Инструкция по сборке



Катрина мод.2 Прихожая

Размеры (ВхШхГ) 2100x1000x383
АРТ Н.02.02.01.00

Хорошая мебель для хороших людей



Рекомендации по эксплуатации и уходу за мебелью

1. Мебель рекомендуется эксплуатировать в проветриваемом, сухом помещении с температурой воздуха не ниже +10 С и относительной влажности воздуха от 45 до 70%.
2. В мебели, имеющей крепление болтами, винтами, шурупами, при ослаблении соединений необходимо их периодически подтягивать.
3. Поверхность мебели следует протирать влажной тряпкой, с последующей протиркой насухо. Запрещается использовать в качестве чистящих средств растворители, соду и средства, содержащие абразивные материалы.
4. Мебель должна быть защищена от прямого попадания солнечных лучей, не должна размещаться вблизи отопительных приборов.

ГАРАНТИЙНЫЙ ТАЛОН

- Изготовитель гарантирует соответствие мебели требованиям ГОСТ 16371-93 «Мебель. Общие технические условия» при соблюдении условий транспортировки, хранения эксплуатации и рекомендаций по уходу за мебелью и ТР ТС 025/2012 «О безопасности мебельной продукции».
- Претензии по комплектности, качеству и отклонениям, при которых сборка не возможна, должны предъявляться в магазин, где была приобретена мебель.
- Все гарантийные работы производятся только при предъявлении настоящего гарантийного талона.
- Гарантийный срок эксплуатации изделия 24 месяца, деталей с нанесенной фотопечатью 6 месяцев со дня продажи мебели через торговую сеть.

Гарантийное обслуживание не производится:

- По дефектам, появившимся из-за не соблюдения потребителем условий транспортирования, хранения, сборки, эксплуатации и рекомендаций по уходу за мебелью.

СВИДЕТЕЛЬСТВО О ПРИЕМКЕ

Мебель соответствует ГОСТ 16371-93, ТР ТС 025/2012 и признана годной к эксплуатации.

Дата выпуска изделия _____

Дата реализации _____
(печать магазина)

С условиями гарантийного обслуживания ознакомлен _____
(подпись покупателя)



Схема сборки в электронном виде находится на сайте www.mst-mebel.ru

Срок службы изделия 10 лет

Изготовитель: ИП Смирнова Е.А.

Адреса изготовления: МСТ.Ижевск Россия, Удмуртская Республика 426028, г. Ижевск, ул. Пойма, 105
тел./факс: (3412)901-800, 901-900

сайт: www.mst-mebel.ru

e-mail: mst@mst-mebel.ru

Спасибо за покупку!

Фурнитура

- | | |
|---|--|
| А. Винт-конфирмат 7x50
 X47 | Л. Петля для фальш-панели
 X4 |
| Б. Заглушка конфирмата самоклеющ.
 X16 | М. Подпятник
 X2 |
| В. Ключ для конфирмата
 X1 | Н. Штанга выдвижная 300 мм
 X1 |
| Г. Стяжка эксцентриковая
 X18 | О. Саморез 3x16
 X70 |
| Д. Стяжка-уголок пластмассовый
 X2 | П. Саморез 3,5x16
 X70 |
| Е. Демпфер
 X2 | Р. Крючок большой
 X2 |
| Ж. Адаптер для ручки
 X2 | С. Ручка
 X3 |
| З. Направляющая шариковая 300 мм
 X2 компл. | Т. Соединительная планка для ДВП (L=2045 мм)
 X1 |
| И. Опора квадратная 50 мм
 X4 | У. Винт 4x6 для ручки
 X2 |
| К. Навес
 X2 | Ф. Заглушка эксцентрика
 X2 |

Перечень деталей

№ дет.	Наименование	Размеры мм	К-во шт.
1	Панель лицевая (МДФ)	2018x120	1
2	Фасад ящика (МДФ)	408x160	2
3	Задняя стенка ящика	354x130	2
4	Боковина ящика	300x130	2
5	Боковина ящика	300x130	2
6	Царга	300x540	1
7	Ребро	382x428	1
8	Дверь	2013x415	1
9	Панель горизонтальная	540x358	1
10	Панель горизонтальная	540x358	1
11	Дно	572x380	1
12	Крыша	572x380	1

№ дет.	Наименование	Размеры мм	К-во шт.
13	Боковина	2018x380	1
14	Щит задний	1709x428	1
15	Боковина	2018x380	1
16	Полка	428x363	1
17	Боковина	326x363	1
18	Дно	428x363	1
19	Крышка	428x363	1
20	Дно ящика (ЛДВП)	382x303	2
21	Задняя стенка (ЛДВП)	2046x282	2
22	Зеркало	1515x412	1
22a	Зеркало	245x412	2

Перед сборкой внимательно ознакомьтесь с данной инструкцией, проверьте комплектность фурнитуры и разбейте её по назначению (саморезы 3x16 используются для крепления ДВП). Упаковку и прокладочный материал можно использовать в качестве подстилочного материала при сборке. Сборку производите на ровной жесткой поверхности.

Для облегчения сборки рекомендуется производить вдвоем. Для сборки понадобится крестовая и плоская отвертка.

Сборку необходимо начинать с установки фурнитуры и крепежа.

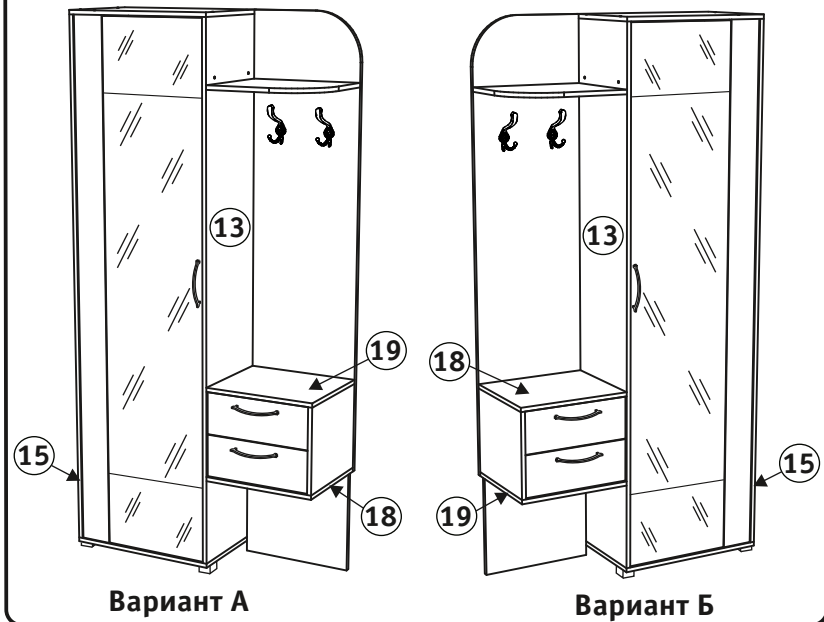
После окончательной сборки на головки конфирматов и эксцентриков установите декоративные заглушки.



Допускается как лево-, так и правосторонняя сборка. Будьте внимательны и используйте только те отверстия и кернения, которые задействованы в выбранном Вами варианте сборки.

Картина мод.2. Прихожая

Варианты сборки изделия



Вариант А

Вариант Б

Установите направляющие (3) на боковинах ящика 4, 5 при помощи саморезов (П). Боковины 4, 5 соедините с деталью 3 при помощи ключа (В) на винты-конфирматы (А), а с деталью 2 на эксцентриковые стяжки (Г). Установите ручку (С) на фасаде ящика 2 при помощи винтов для ручки (У). Дно ящика 20 установите в поз, расположенный на фасаде ящика 2, и соедините с деталями 3, 4 и 5 при помощи саморезов (О).

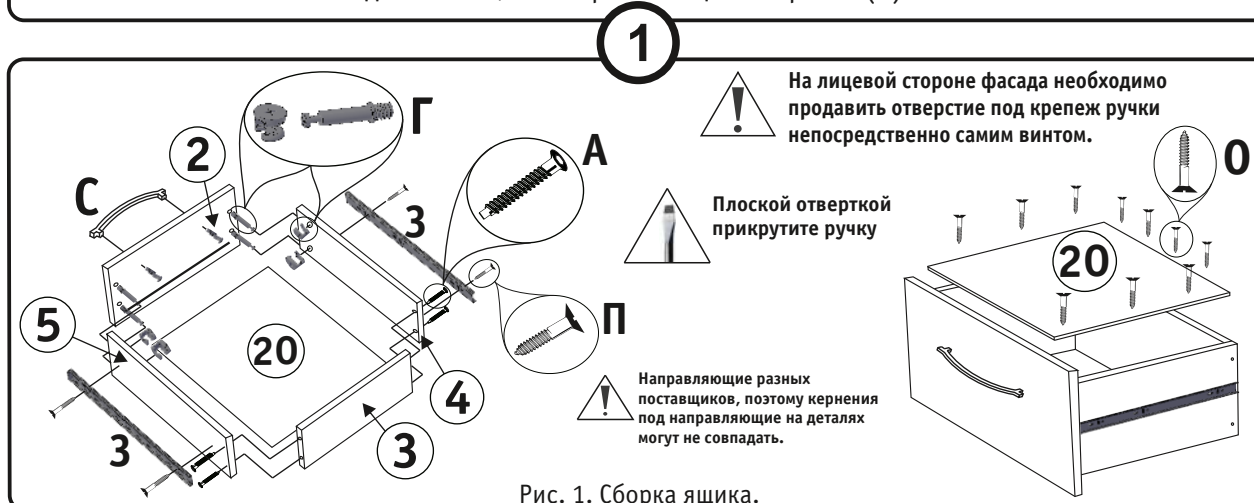


Рис. 1. Сборка ящика.

Заверните дюбеля эксцентриков (Г) на деталях 13, 15, 18, 19. На дверь 8 установите петли (Л), а на деталь 1 площадки петель (Л) при помощи саморезов (П). На дверь 8 установите адаптер для ручки (Ж) при помощи саморезов (П), а затем закрепите ручку (С) на винты (У).

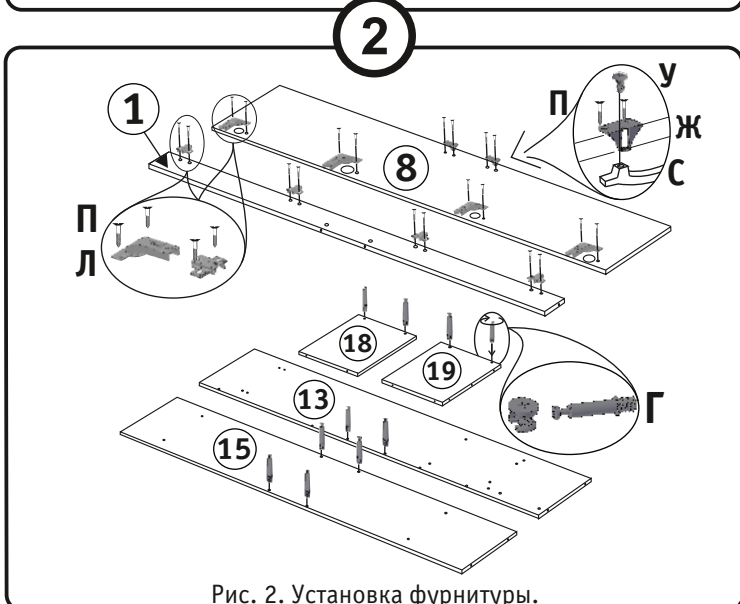


Рис. 2. Установка фурнитуры.

На деталь 7 установите подпятники (М). На боковину 17 установите направляющие (3) с помощью саморезов (П). Детали 17, 18 и 19 соедините на эксцентриковые стяжки (Г). Задний щит 14 соедините с деталями 16, 18 и 19 на винты-конфирматы (А). Установите стяжку-уголок (Д) на саморезы (П) для соединения ребра 7 с дном 18. Для сборки варианта Б разверните деталь 14 вокруг вертикальной оси, а сборку из деталей 17, 18, 19 переверните вниз головой.

На боковину 13 установите направляющие (3) при помощи саморезов (П). Соедините шкаф с боковой частью при помощи винтов-конфирматов (А), установите крючки (Р) с помощью саморезов (П) и вставьте выдвижные ящики.

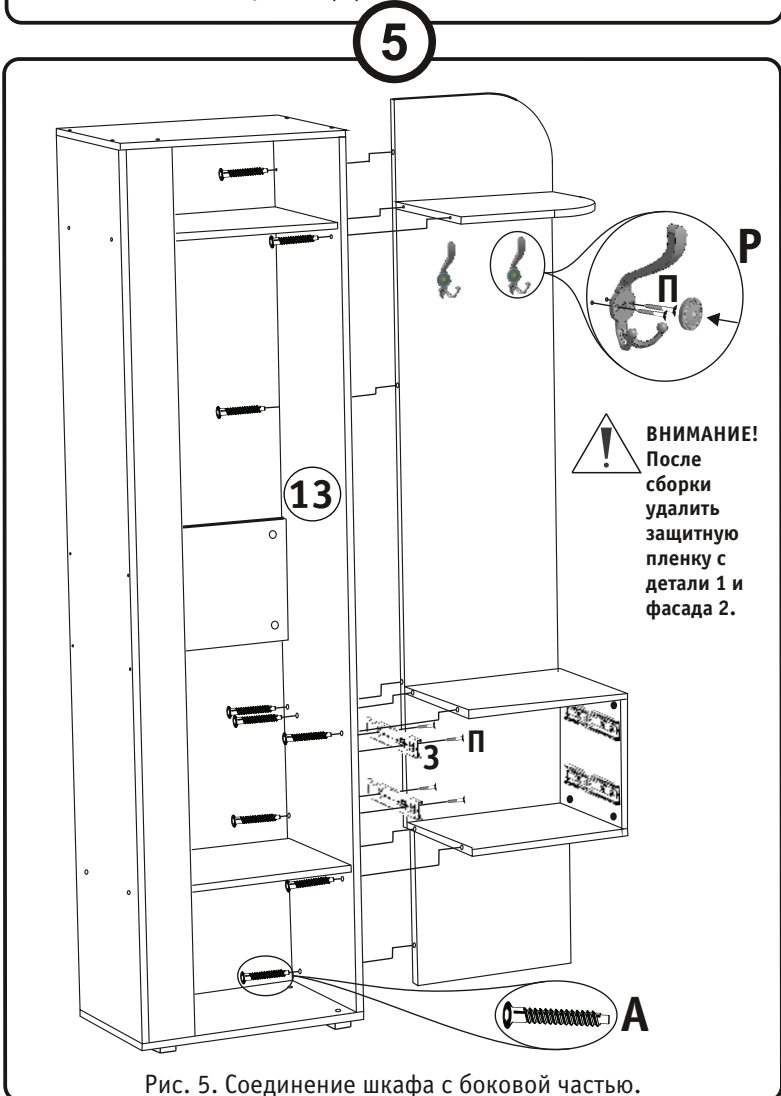


Рис. 5. Соединение шкафа с боковой частью.

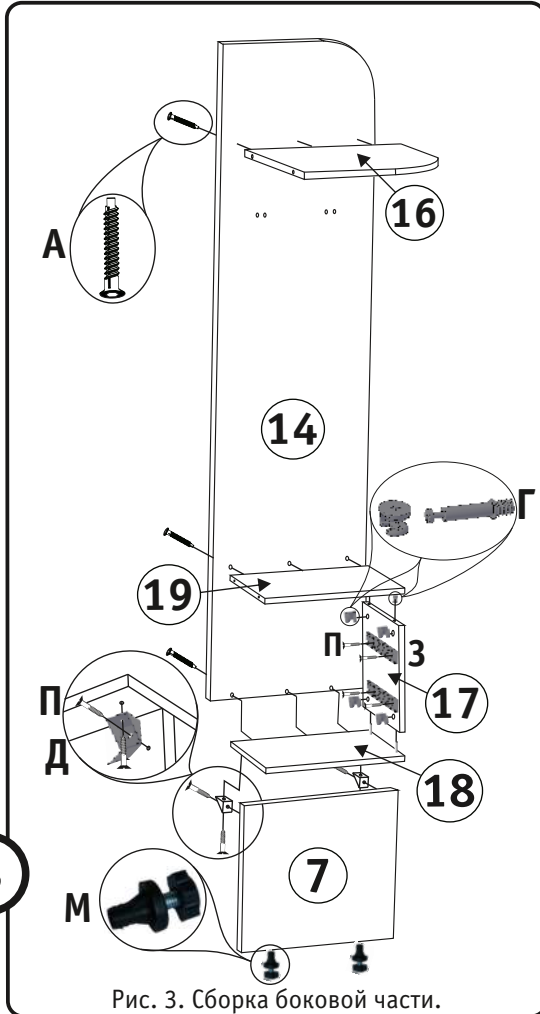


Рис. 3. Сборка боковой части.

Панель 1 соедините с боковиной 15 на эксцентриковые стяжки (Г). Боковины 13 и 15 соедините с царгой 6 на эксцентриковые стяжки (Г), а с деталями 9 и 10 на винты-конфирматы (А). Дно 11 и крышу 12 соедините с деталями 1, 13 и 15 на винты-конфирматы (А). На собранный каркас установите задник 21 с помощью саморезов (О). Установите опоры (И) на дно 11 при помощи саморезов (П). Через отверстия в детали 11 можно отрегулировать опоры. Выдвижную штангу (Н) прикрутите на деталь 10 с помощью саморезов (П). На детали 9 и 10 снизу закрепите демпферы (Е) (Рис. 6).

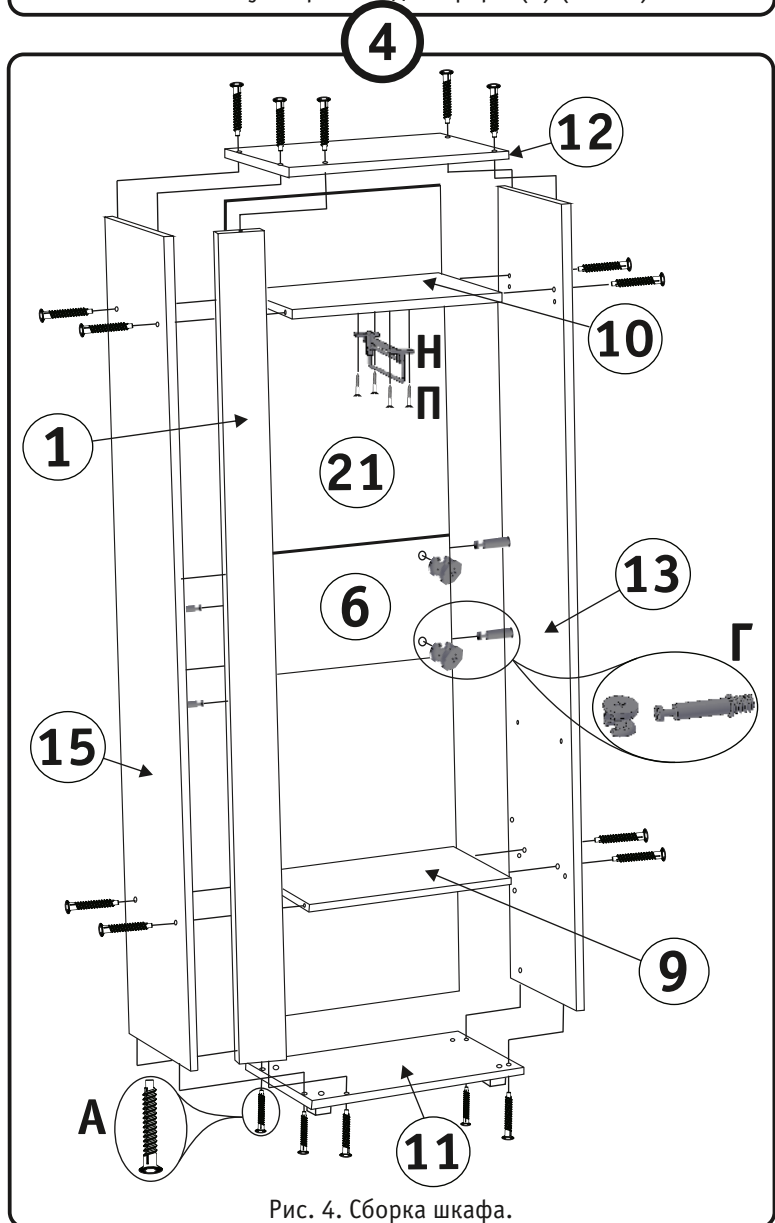


Рис. 4. Сборка шкафа.

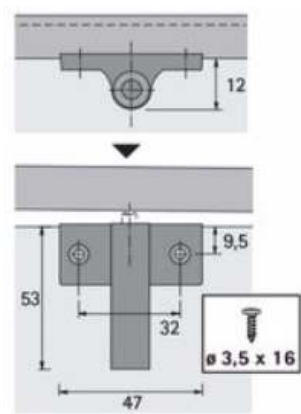


Рис. 6. Установка демпфера.

Совместите и закрепите петли (Л) на фасаде с площадками петель (Л) на боковине и отрегулируйте их.

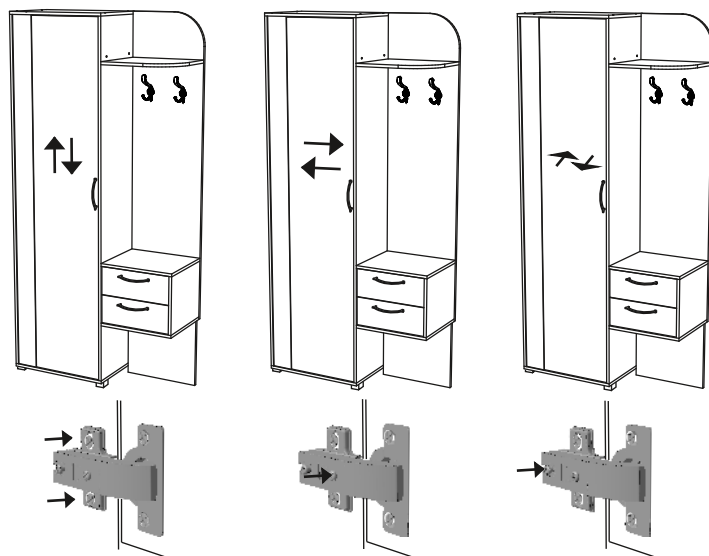
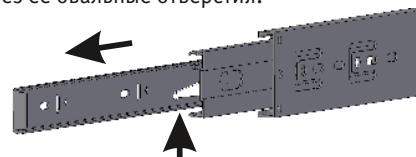


Рис. 7. Установка и регулировка фасадов.

Схема установки шариковых направляющих.

Для установки шариковых направляющих в изделие, необходимо разъединить их на две части. Широкая часть устанавливается на боковую стенку каркаса, а узкая на боковую стенку выдвижного ящика. Разъединение производится путем нажатия на пластиковый рычажок при выдвижении узкой части направляющей (смотри рисунок). Если направляющие крепятся на одной боковине с двух сторон, то саморезы необходимо крепить в разные отверстия направляющей. Для регулировки выкатных ящиков по высоте необходимо крепить узкую часть направляющей через ее овальные отверстия.



Внимание! Во избежании заклинивания механизма, не устанавливайте заглушки винтов и эксцентриков над направляющими!