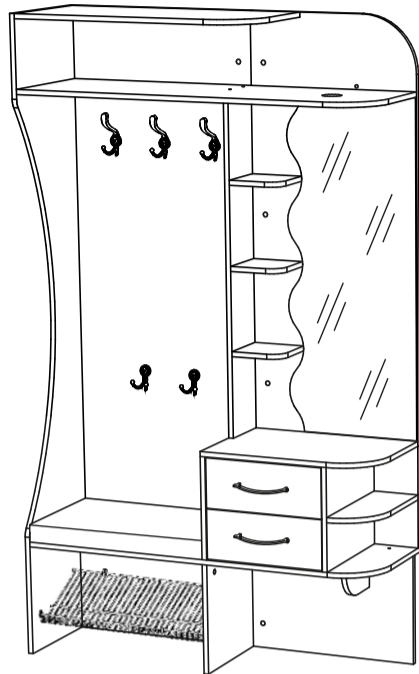


Инструкция по сборке



Катрина мод.3 Прихожая

Размеры (ВхШхГ) 2050х1200х393
АРТ Н.02.02.01.00

Хорошая мебель для хороших людей



Рекомендации по эксплуатации и уходу за мебелью

1. Мебель рекомендуется эксплуатировать в проветриваемом, сухом помещении с температурой воздуха не ниже +10 С и относительной влажности воздуха от 45 до 70%.
2. В мебели, имеющей крепление болтами, винтами, шурупами, при ослаблении соединений необходимо их периодически подтягивать.
3. Поверхность мебели следует протирать влажной тряпкой, с последующей протиркой насухо. Запрещается использовать в качестве чистящих средств растворители, соду и средства, содержащие абразивные материалы.
4. Мебель должна быть защищена от прямого попадания солнечных лучей, не должна размещаться вблизи отопительных приборов.

ГАРАНТИЙНЫЙ ТАЛОН

- Изготовитель гарантирует соответствие мебели требованиям ГОСТ 16371-93 «Мебель. Общие технические условия» при соблюдении условий транспортировки, хранения эксплуатации и рекомендаций по уходу за мебелью и ТР ТС 025/2012 «О безопасности мебельной продукции».
- Претензии по комплектности, качеству и отклонениям, при которых сборка не возможна, должны предъявляться в магазин, где была приобретена мебель.
- Все гарантийные работы производятся только при предъявлении настоящего гарантийного талона.
- Гарантийный срок эксплуатации изделия 24 месяца, деталей с нанесенной фотопечатью 6 месяцев со дня продажи мебели через торговую сеть.

Гарантийное обслуживание не производится:

- По дефектам, появившимся из-за не соблюдения потребителем условий транспортирования, хранения, сборки, эксплуатации и рекомендаций по уходу за мебелью.

СВИДЕТЕЛЬСТВО О ПРИЕМКЕ

Мебель соответствует ГОСТ 16371-93, ТР ТС 025/2012 и признана годной к эксплуатации.

Дата выпуска изделия _____

Дата реализации _____
(печать магазина)

С условиями гарантийного обслуживания ознакомлен _____
(подпись покупателя)



Схема сборки в электронном виде находится на сайте
www.mst-mebel.ru

Срок службы изделия 10 лет

Изготовитель: ИП Смирнова Е.А.

Адреса изготовления: МСТ.Ижевск Россия, Удмуртская Республика 426028, г. Ижевск, ул. Пойма, 105
тел./факс: (3412)901-800, 901-900

сайт: www.mst-mebel.ru

e-mail: mst@mst-mebel.ru

Спасибо за покупку!

Фурнитура

А. Винт-конфирмат 7х50



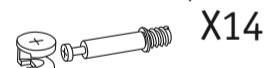
Б. Заглушка конфирмата самоклеющ.



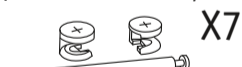
В. Ключ для конфирмата



Г. Стяжка эксцентриковая



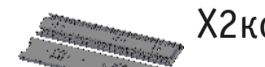
Д. Стяжка эксцентриковая двойна



Е. Заглушка эксцентрика самоклеющ.



Ж. Направляющая шариковая



З. Навес



И. Подпятник



К. Саморез 3,5х16



Л. Саморез 3х16



М. Крючок большой



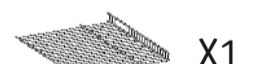
Н. Крючок малый



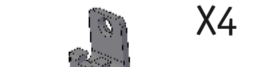
О. Ручка



П. Решетка под обувь



Р. Клипса для решетки



С. Наконечник силиконовый



Т. Светильник



У. Провод+клемник 2шт



Перечень деталей

№ дет	Наименование	Размеры мм	К-во шт.
1	Ребро	185x115	1
2	Перегородка	1084x169	1
3	Полка	170x169	3
4	Боковина ящика	300x130	4
5	Задняя стенка ящика	336x130	2
7	Царга	354x610	1
8	Царга	354x560	1
10	Задняя стенка	330x166	1
11	Задняя стенка	1680x626	1
13	Боковина	330x374	1
14	Крышка	576x374	1
14а	Крышка	576x374	1
15	Фасад ящика (МДФ)	160x390	2

дет	Наименование	Размеры мм	К-во шт.
16	Крыша	796x374	1
17	Задний щит	1350x560	1
18	Щит горизонтальный	1186x390	1
19	Щит горизонтальный	1186x374	1
20	Полка	150x374	1
21	Перегородка	354x390	1
23	Боковина	2050x390	1
24	Боковина	330x374	1
25	Задняя стенка (ЛДВП)	358x422	1
26	Дно ящика (ЛДВП)	364x303	2
27	Зеркало	1080x436	1
28	Подушка	384x610	1

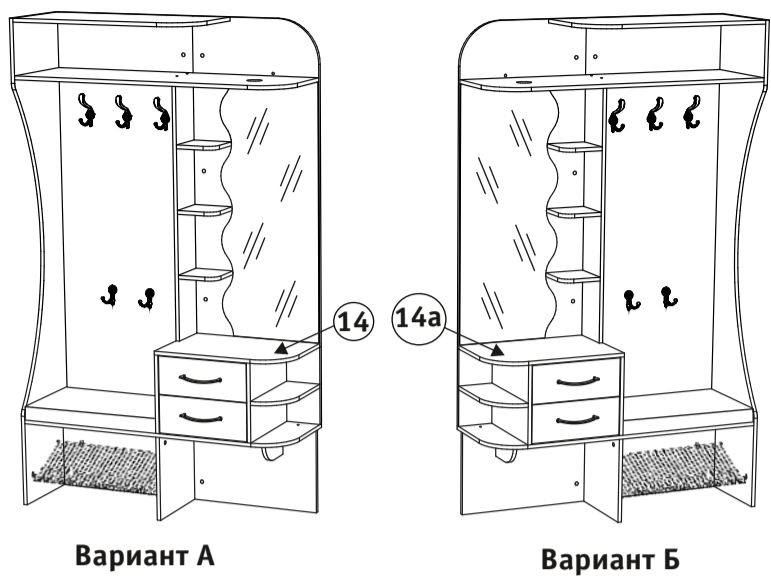
Перед сборкой внимательно ознакомьтесь с данной инструкцией, проверьте комплектность фурнитуры и разбейте её по назначению (саморезы 3х16 используются для крепления ДВП и подпятников). Упаковку и прокладочный материал можно использовать в качестве подстилочного материала при сборке. Сборку производите на ровной жесткой поверхности. Для облегчения сборки рекомендуется производить вдвоем. Для сборки понадобится крестовая и плоская отвертка. Сборку необходимо начинать с установки фурнитуры и крепежа. После окончательной сборки на головки конфирматов и эксцентриков установите декоративные заглушки.



Допускается как лево-, так и правосторонняя сборка. Будьте внимательны и используйте только те отверстия и кернения, которые задействованы в выбранном Вами варианте сборки.

Картина мод.3. Прихожая

Варианты сборки изделия



Вариант А

Вариант Б

Установите направляющие (Ж) на боковинах ящика 4 с помощью саморезов (К). На фасаде 15 заверните дюбеля эксцентриков (Г). Боковины 4 соедините с деталью 5 при помощи ключа (В) на винты-конфирматы (А), а с деталью 15 на эксцентриковые стяжки (Г). Установите ручку (О) на фасаде ящика 15 при помощи винтов для ручки. Дно ящика 26 установите в поз, расположенный на фасаде ящика 15, и соедините с деталями 4 и 5 при помощи саморезов (Л).

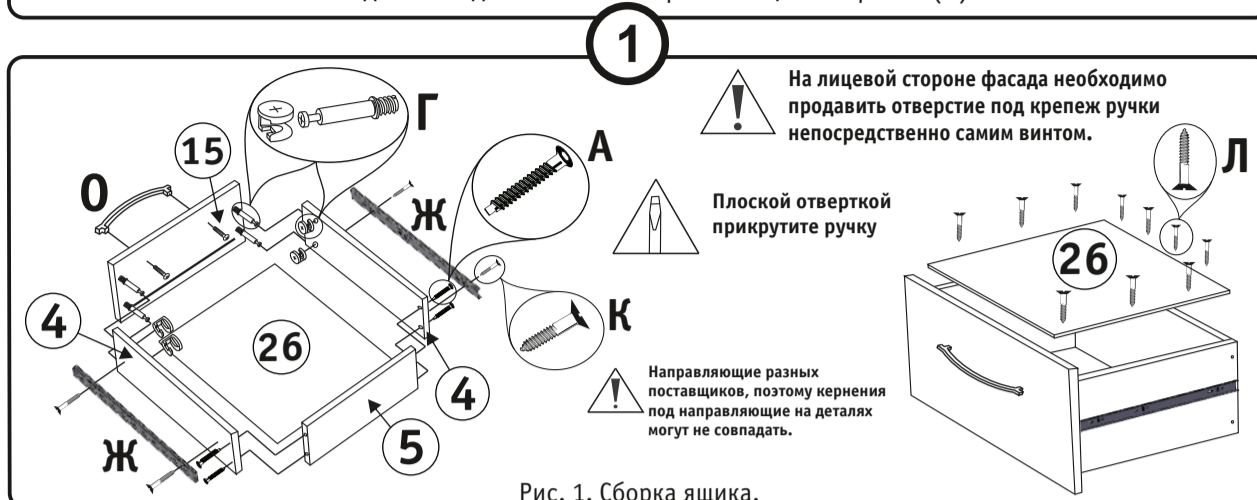


Рис. 1. Сборка ящика.

На боковинах 13 и 24 установите направляющие (Ж) с помощью саморезов (К). Заверните дюбеля эксцентриков (Г) на деталях 14 и 18.

Перегородку 2 соедините с деталью 14, деталь 1 с деталью 18, а полку 20 с деталью 13 при помощи ключа (В) на винты-конфирматы (А). Для сборки варианта Б вместо детали 14 используйте деталь 14а (в зависимости от варианта сборки, одна деталь 14 или 14а будет лишней в комплекте изделия). Боковину 13 соедините с деталью 18 и крышкой 14, а боковину 24 с крышкой 14 на эксцентриковые стяжки (Г). На перегородку 21 установите подпятники (И) с помощью саморезов (Л). Детали 18, 21 и 24 соедините между собой на двойные эксцентриковые стяжки (Д).

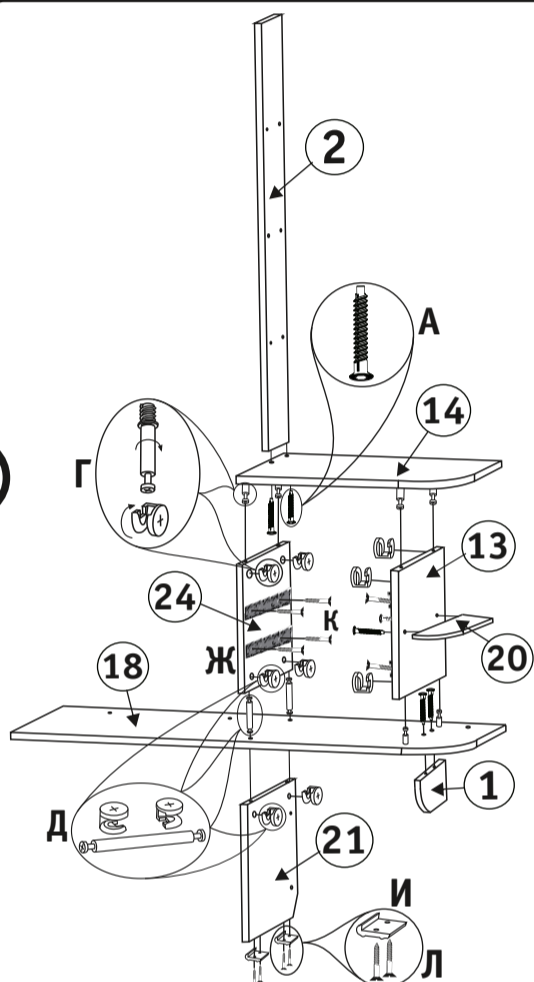


Рис. 2. Сборка каркаса.

Детали 11 и 17 соедините между собой на двойные эксцентриковые стяжки (Д). Заднюю стенку 11 соедините с деталями 18 и 24, а задний щит 17 с деталью 14 на винты-конфирматы (А). Царги 7 и 8 соедините с деталью 21 на эксцентриковые стяжки (Г), для этого заверните дюбеля эксцентриков (Г) в глухие отверстия детали 21, а в царги 7 и 8 вложите эксцентрики (Г) и стяните детали. Деталь 10 соедините с деталями 13, 18 и 20, царги 7 и 8 соедините с деталью 18 на винты-конфирматы (А).

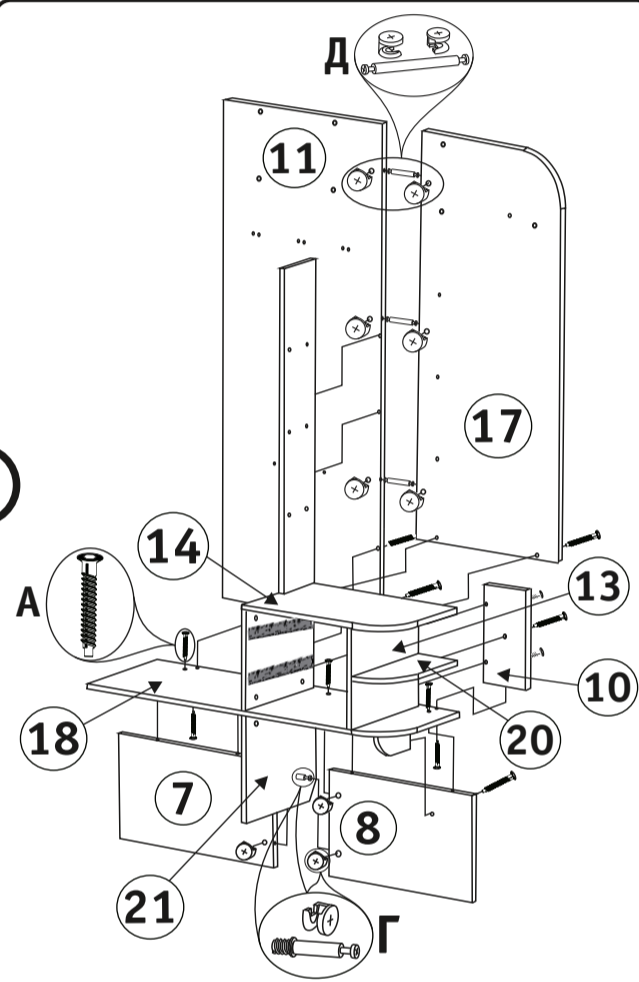


Рис. 3. Сборка каркаса.

На перегородке 2 закрепите полку 3 на винты-конфирматы (А) при помощи ключа (В). Установите детали 16, 19 и 23 на винты-конфирматы (А). Приклейте зеркало на деталь 17, отделив защитную бумагу от скотча, приклеенного к зеркалу. Поверхность детали должна быть сухой и чистой. На детали 11 закрепите крючки (М и Н) с помощью саморезов (К).

Закрепите клипсы (Р) с помощью саморезов (К). На горизонтальные прутья решетки (П) наденьте силиконовые наконечники (С). Установите решетку (П) на клипсы (Р). После окончания сборки на деталь 18 закрепите подушку 28 следующим образом: на верхнюю пласт деталь 18 приклейте (сняв защитный слой) ленту Velcro (липучка) и сверху приклейте подушку 28. Установите светильник (Т) и провод с выключателем (У) на деталь 19, для соединения проводов используйте клемник (У).

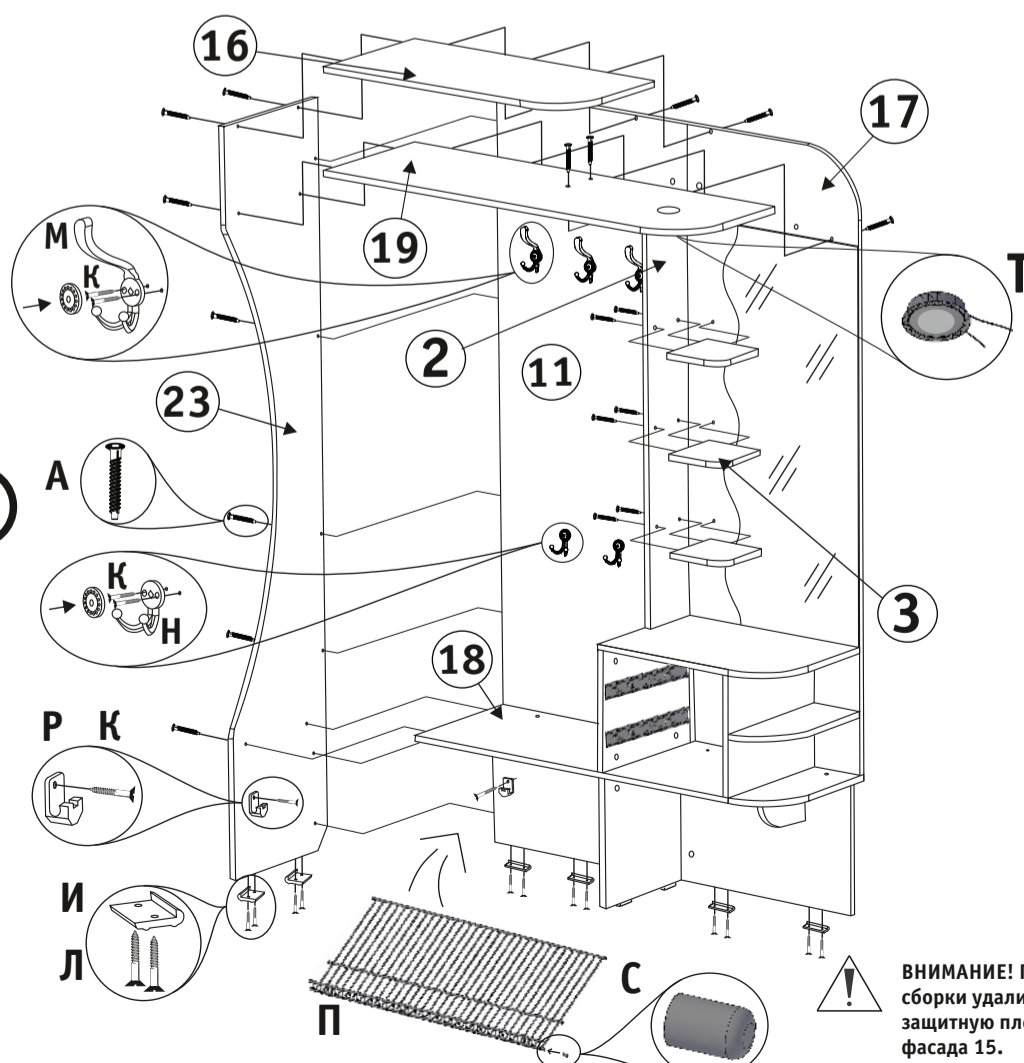
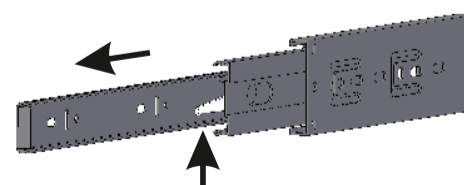


Рис. 4. Сборка каркаса.

Схема установки шариковых направляющих.

Для установки шариковых направляющих в изделие, необходимо разъединить их на две части. Широкая часть устанавливается на боковую стенку каркаса, а узкая на боковую стенку выдвижного ящика. Разъединение производится путем нажатия на пластиковый рычажок при выдвижении узкой части направляющей (смотри рисунок). Если направляющие крепятся на одной боковине с двух сторон, то саморезы необходимо крепить в разные отверстия направляющей. Для регулировки выкатных ящиков по высоте необходимо крепить узкую часть направляющей через ее овальные отверстия.



Внимание! Во избежание заклинивания механизма, не устанавливайте заглушки винтов и эксцентриков над направляющими!

ВНИМАНИЕ! После сборки удалить защитную пленку с фасада 15.