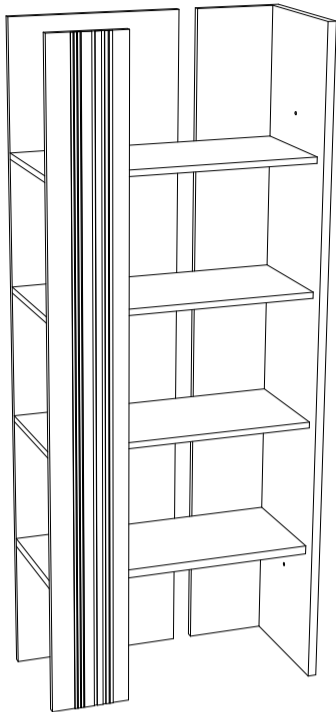


Инструкция по сборке



Лион, мод.13 Шкаф открытый

Размеры (ВхШхГ) 1720x722x350
АРТ Д.01.01.08.04

Хорошая мебель для хороших людей



Рекомендации по эксплуатации и уходу за мебелью

1. Мебель рекомендуется эксплуатировать в проветриваемом, сухом помещении с температурой воздуха не ниже +10 С и относительной влажности воздуха от 45 до 70%.
2. В мебели, имеющей крепление болтами, винтами, шурупами, при ослаблении соединений необходимо их периодически подтягивать.
3. Поверхность мебели следует протирать влажной тряпкой, с последующей протиркой насухо. Запрещается использовать в качестве чистящих средств растворители, соду и средства, содержащие абразивные материалы.
4. Мебель должна быть защищена от прямого попадания солнечных лучей, не должна размещаться вблизи отопительных приборов.

ГАРАНТИЙНЫЙ ТАЛОН

- Изготовитель гарантирует соответствие мебели требованиям ГОСТ 16371-93 «Мебель. Общие технические условия» при соблюдении условий транспортировки, хранения эксплуатации и рекомендаций по уходу за мебелью и ТР ТС 025/2012 «О безопасности мебельной продукции».
- Претензии по комплектности, качеству и отклонениям, при которых сборка не возможна, должны предъявляться в магазин, где была приобретена мебель.
- Все гарантийные работы производятся только при предъявлении настоящего гарантийного талона.
- Гарантийный срок эксплуатации изделия 24 месяца, деталей с нанесенной фотопечатью 6 месяцев со дня продажи мебели через торговую сеть.

Гарантийное обслуживание не производится:

- По дефектам, появившимся из-за не соблюдения потребителем условий транспортирования, хранения, сборки, эксплуатации и рекомендаций по уходу за мебелью.

СВИДЕТЕЛЬСТВО О ПРИЕМКЕ

Мебель соответствует ГОСТ 16371-93, ТР ТС 025/2012 и признана годной к эксплуатации.

Дата выпуска изделия _____

Дата реализации _____
(печать магазина)

С условиями гарантийного обслуживания ознакомлен _____
(подпись покупателя)



Схема сборки в электронном виде находится на сайте
www.mst-mebel.ru

Срок службы изделия 10 лет

Изготовитель: ИП Смирнова Е.А.

Адреса изготовления: МСТ.Ижевск Россия, Удмуртская Республика 426028, г. Ижевск, ул. Пойма, 105
тел./факс: (3412)901-800, 901-900

сайт: www.mst-mebel.ru

e-mail: mst@mst-mebel.ru

Спасибо за покупку!

Фурнитура

А. Винт-конфирмат 7x50 X16



Б. Ключ для конфирмата X1



В. Стяжка эксцентриковая X20



Г. Заглушка стяжки эксцентриковой X20



Д. Навес X2



Е. Подпятник X6



Ж. Саморез 3x16 X12



З. Саморез 3,5x16 X4



И. Стяжка межсекционная Ø 8 мм X2



Перечень деталей

№ дет	Наименование	Размеры мм	К-во шт.
2	Вертикальная стенка (ЛДСП 22 мм)	1720x350	1
6	Горизонтальная (ЛДСП 22 мм)	700x295	1
4	Задняя стенка	1720x205	1

№ дет	Наименование	Размеры мм	К-во шт.
1	Фронтальная панель	1720x205	1
3	Задняя стенка	1720x445	1
5	Горизонтальная	700x295	3



Внимание! Для сохранения рисунка на детали желательно не убирать защитную пленку до конца сборки.

Шкаф открытый, мод. 13 Лион

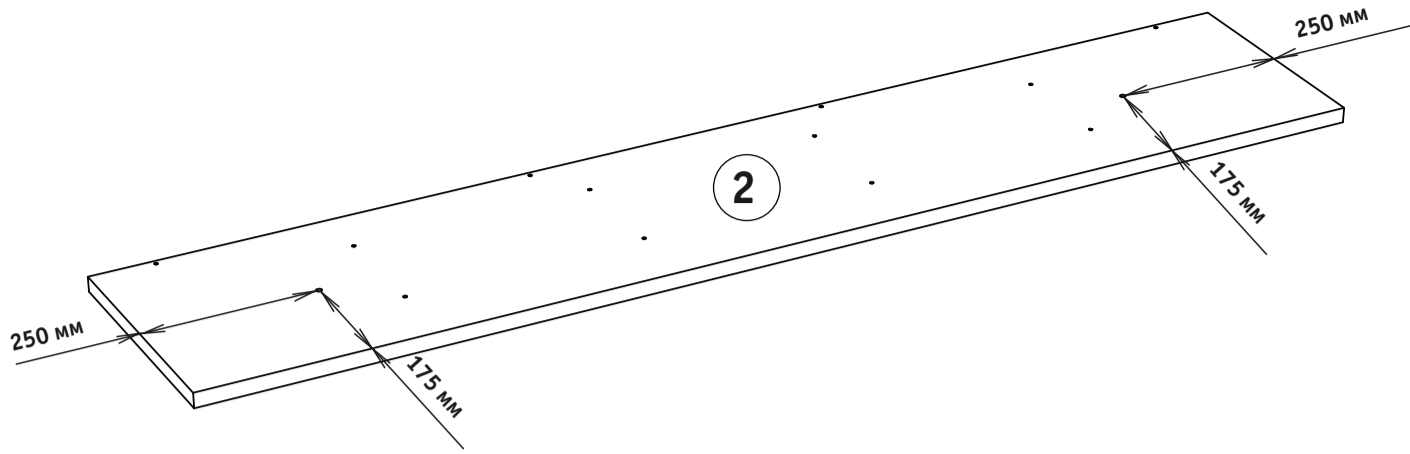


Рис. 1. Схема разметки под межсекционные стяжки.

Установите подпятники (Е) на деталях 1, 2, 3 и 4 на саморезы (Ж). Скрепите детали 2 и 4 на эксцентриковые стяжки (В). Закрепите детали 5 и 6 на детали 2 на эксцентриковые стяжки (В) и на детали 4 на винты-конфирматы (А). Установите деталь 3 на деталях 5 и 6 при помощи ключа (Б) на винты-конфирматы (А), как показано на рисунке. Закрепите деталь 1 на деталях 5 и 6 на эксцентриковые стяжки (В).

1

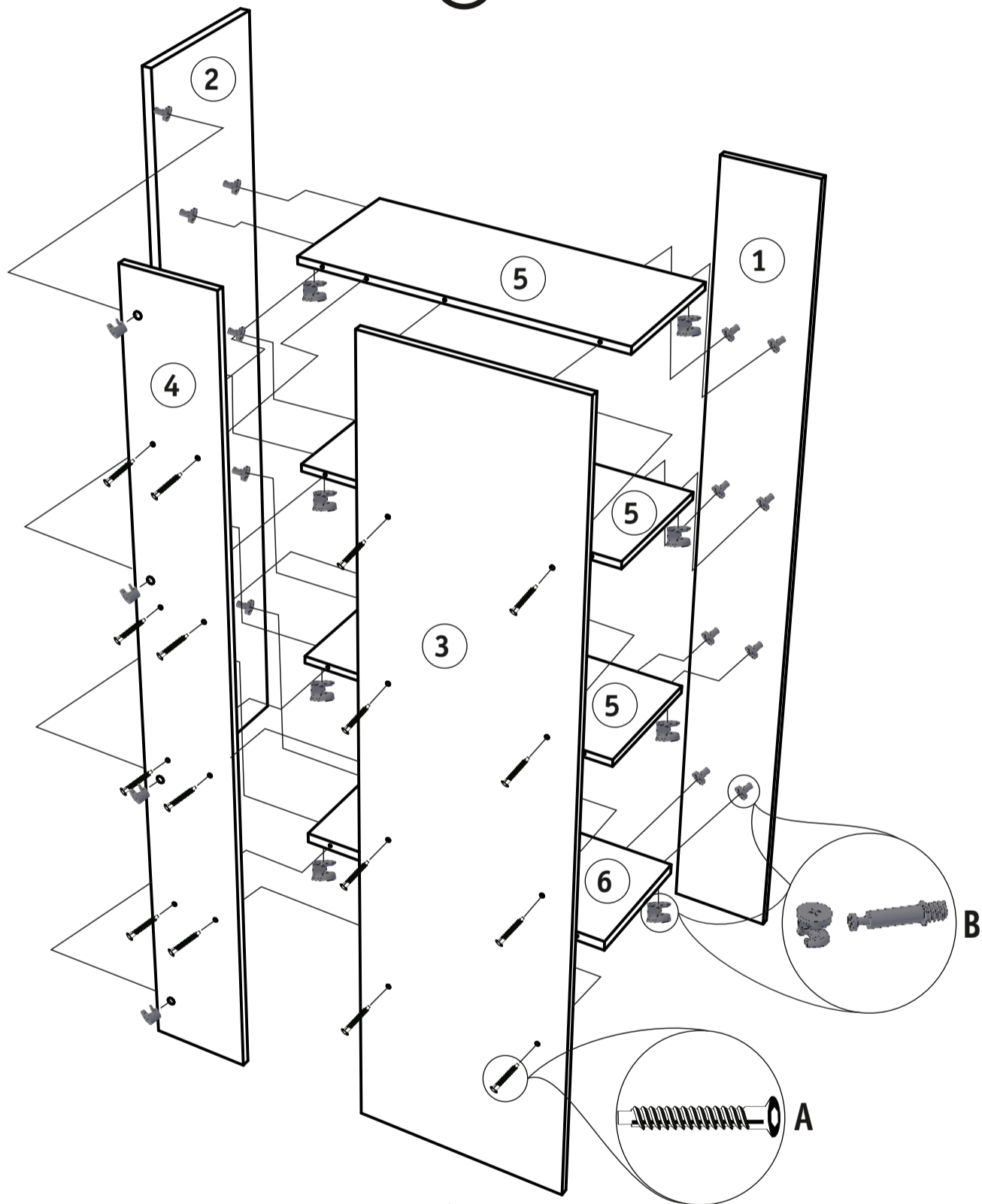


Рис. 2. Сборка шкафа.