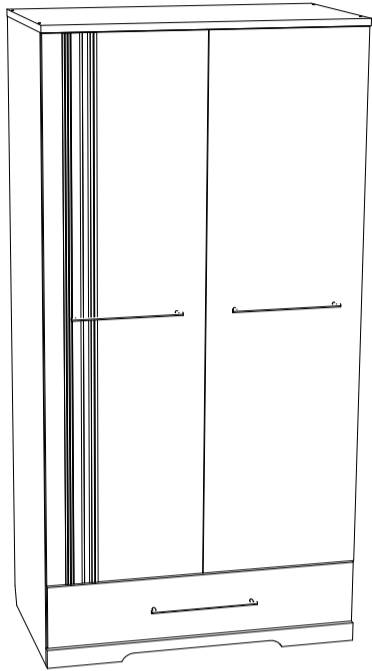


# Инструкция по сборке



## Лион, мод.14 Шкаф двухдверный

Размеры (ВхШхГ) 2000х1010х570  
АРТ Д.01.01.01.02

Хорошая мебель для хороших людей



### Рекомендации по эксплуатации и уходу за мебелью

1. Мебель рекомендуется эксплуатировать в проветриваемом, сухом помещении с температурой воздуха не ниже +10 С и относительной влажности воздуха от 45 до 70%.
2. В мебели, имеющей крепление болтами, винтами, шурупами, при ослаблении соединений необходимо их периодически подтягивать.
3. Поверхность мебели следует протирать влажной тряпкой, с последующей протиркой насухо. Запрещается использовать в качестве чистящих средств растворители, соду и средства, содержащие абразивные материалы.
4. Мебель должна быть защищена от прямого попадания солнечных лучей, не должна размещаться вблизи отопительных приборов.

### ГАРАНТИЙНЫЙ ТАЛОН

- Изготовитель гарантирует соответствие мебели требованиям ГОСТ 16371-93 «Мебель. Общие технические условия» при соблюдении условий транспортировки, хранения эксплуатации и рекомендаций по уходу за мебелью и ТР ТС 025/2012 «О безопасности мебельной продукции».
- Претензии по комплектности, качеству и отклонениям, при которых сборка не возможна, должны предъявляться в магазин, где была приобретена мебель.
- Все гарантийные работы производятся только при предъявлении настоящего гарантийного талона.
- Гарантийный срок эксплуатации изделия 24 месяца, деталей с нанесенной фотопечатью 6 месяцев со дня продажи мебели через торговую сеть.

### Гарантийное обслуживание не производится:

- По дефектам, появившимся из-за не соблюдения потребителем условий транспортирования, хранения, сборки, эксплуатации и рекомендаций по уходу за мебелью.

### СВИДЕТЕЛЬСТВО О ПРИЕМКЕ

Мебель соответствует ГОСТ 16371-93, ТР ТС 025/2012 и признана годной к эксплуатации.

Дата выпуска изделия \_\_\_\_\_

Дата реализации \_\_\_\_\_  
(печать магазина)

С условиями гарантийного обслуживания ознакомлен \_\_\_\_\_  
(подпись покупателя)



Схема сборки в электронном виде находится на сайте  
[www.mst-mebel.ru](http://www.mst-mebel.ru)

Срок службы изделия 10 лет

Изготовитель: ИП Смирнова Е.А.

Адреса изготовления: МСТ.Ижевск Россия, Удмуртская Республика 426028, г. Ижевск, ул. Пойма, 105  
тел./факс: (3412)901-800, 901-900

сайт: [www.mst-mebel.ru](http://www.mst-mebel.ru)

e-mail: [mst@mst-mebel.ru](mailto:mst@mst-mebel.ru)

**Спасибо за покупку!**

### Фурнитура

А. Винт-конфирмат 7x50  
X19



Б. Ключ для конфирмата  
X1



В. Заглушка конфирмата  
X4



Г. Стяжка эксцентриковая  
X21



Д. Заглушка стяжки эксцентриковой  
X4



Е. Полкодержатели Ø 5 мм  
X12



Ж. Ручка 320 мм  
X3



З. Винт для ручки  
X6



И. Винт комодный+шайба  
X3



К. Направляющая 500 мм шариковая  
X1 компл.



Л. Петля накладная Boyard  
X4



М. Подпятник  
X4



Н. Штанга 472 мм  
X1



О. Штангодержатели  
X2



П. Шайба металлическая  
X22



Р. Саморезы 3x16  
X68



С. Саморезы 3,5x16  
X52



Т. Стяжка межсекционная Ø 8 мм  
X2



У. Петля накладная Boyard с доводчиком  
X4



Ф. Заглушка самоклеящаяся  
X2



### Перечень деталей

№ дет	Наименование	Размеры мм	К-во шт.
4	Горизонтальная стенка (ЛДСП 22 мм)	1010x570	1
12	Цоколь (ЛДСП 22 мм)	1008x60	1
10	Фасад ящика (ЛДСП 22 мм)	1001x202	1
1*	Вертикальная стенка	1978x550	1
2	Вертикальная стенка	1978x550	1
3	Фасад	1701x498	2
6	Полка	478x450	3
7	Горизонтальная	976x534	1
8	Вертикальная	1356x534	1

\*Деталь 1 унифицирована, имеются два лишних отверстия, которые необходимы для сборки Лион мод. 15, см. последнюю страницу

№ дет	Наименование	Размеры мм	К-во шт.
9	Горизонтальная	976x534	1
11	Фальш-панель ящика	918x160	1
15	Ребро жесткости	976x205	1
16	Царга	976x120	1
17	Задняя стенка ящика	918x160	1
18	Боковая стенка ящика	500x160	2
5	Дно ящика (ЛДВП)	948x498	1
13	Задняя стенка (ЛДВП)	1378x492	2
14	Задняя стенка (ЛДВП)	986x340	1

Перед сборкой внимательно ознакомьтесь с данной инструкцией, проверьте комплектность фурнитуры и разбейте её по назначению. Упаковку можно использовать в качестве подстилочного материала при сборке. Работу проводите на ровной жесткой поверхности. Для удобства, сборку лучше производить вдвоем. Для работы понадобится крестовая отвертка. Сборку необходимо начинать с установки фурнитуры и крепежа (подпятников, эксцентриковых стяжек и т.д.). Фурнитуру устанавливать в соответствие с кернением. После окончательной сборки на головки конфирматов и эксцентриковых стяжек установите декоративные заглушки.



**Внимание!** Для сохранения рисунка на детали желательно не убирать защитную пленку до конца сборки.

## Шкаф двухдверный, мод. 14 Лион

Установите направляющие (К) на боковинах ящика 18 на саморезы (С). Закрепите боковины 18 на деталях 11 и 17 при помощи ключа (Б) на винты-конфирматы (А). Установите ручку (Ж) на фасаде ящика 10 на винты для ручки (З). Скрепите фасад ящика 10 с фальш-панелью 11 при помощи комодных винтов с шайбой (И). Закрепите дно ящика 5 на саморезы (Р), как показано на рисунке.

1

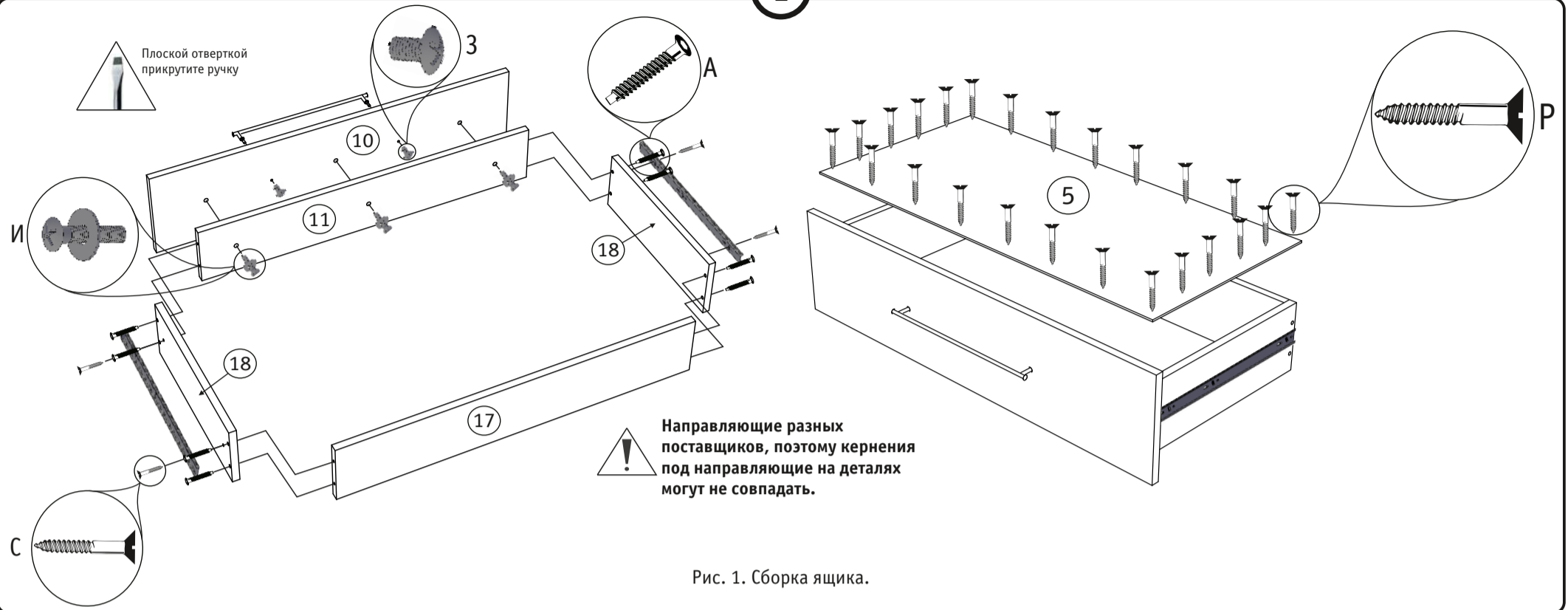


Рис. 1. Сборка ящика.

На боковинах 1 и 2 установите направляющие (К) на саморезы (С). Скрепите детали 7, 9, 15 и 16 с боковинами 1 и 2 на эксцентровые стяжки (Г). Закрепите деталь 9 на деталь 15 на винты-конфирматы (А). Скрепите деталь 8 с деталями 7 и 9 при помощи ключа (Б) на винты-конфирматы (А). Закрепите цоколь 12 на деталях 1, 2 и 16 на эксцентровые стяжки (Г), как показано на рисунке. Установите крышу 4 на боковины 1 и 2 при помощи ключа (Б) на винты-конфирматы (А). Установите полки 6 на деталях 2 и 8 на полкодержатели (Е). Закрепите штангодержатели (О) на деталях 1 и 8 на саморезы (С).

2

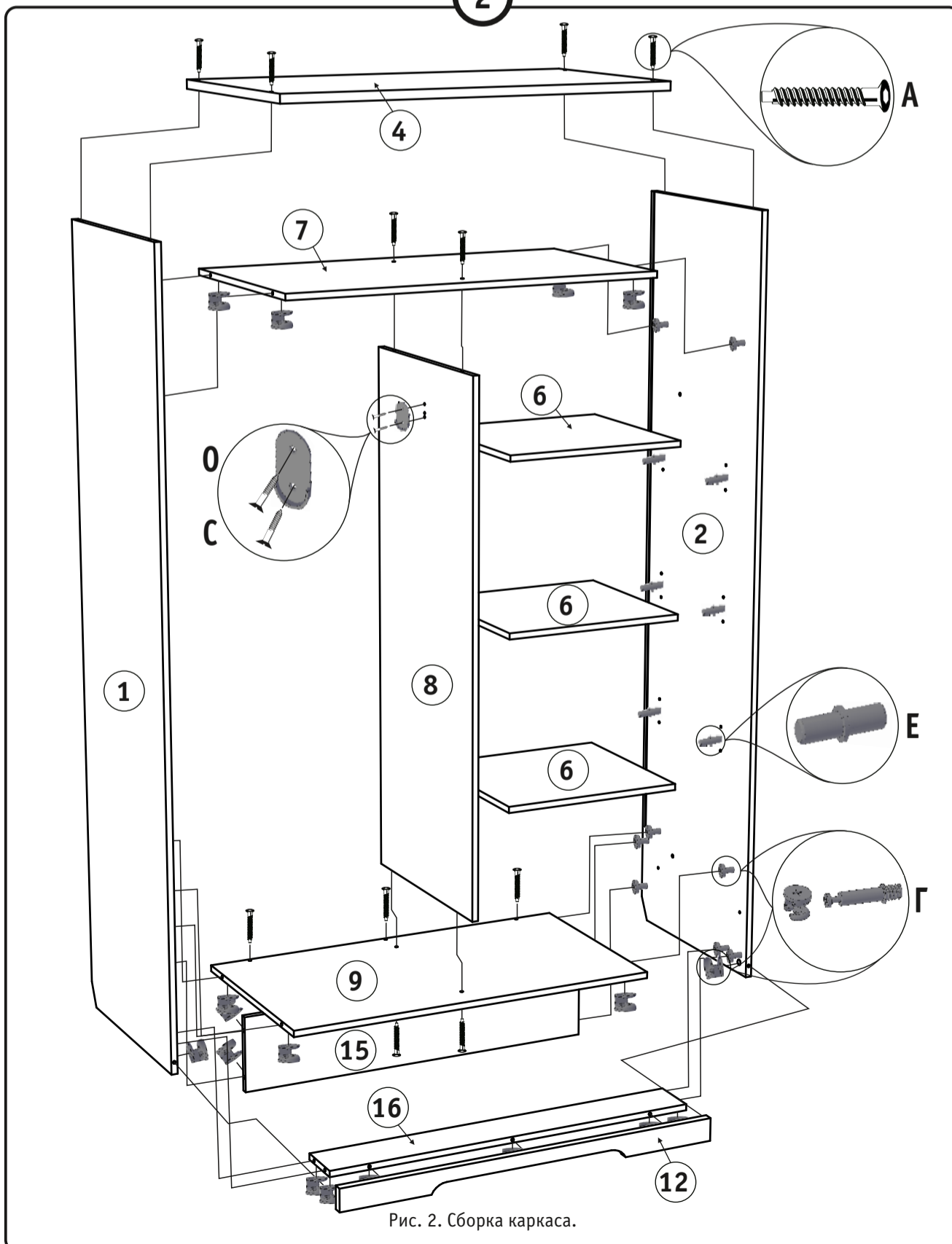


Рис. 2. Сборка каркаса.

Установите детали 13 и 14 в паз деталей 1, 2, 4 и закрепите на саморезы (Р), предварительно подложив шайбы (П), как показано на рисунке.

3

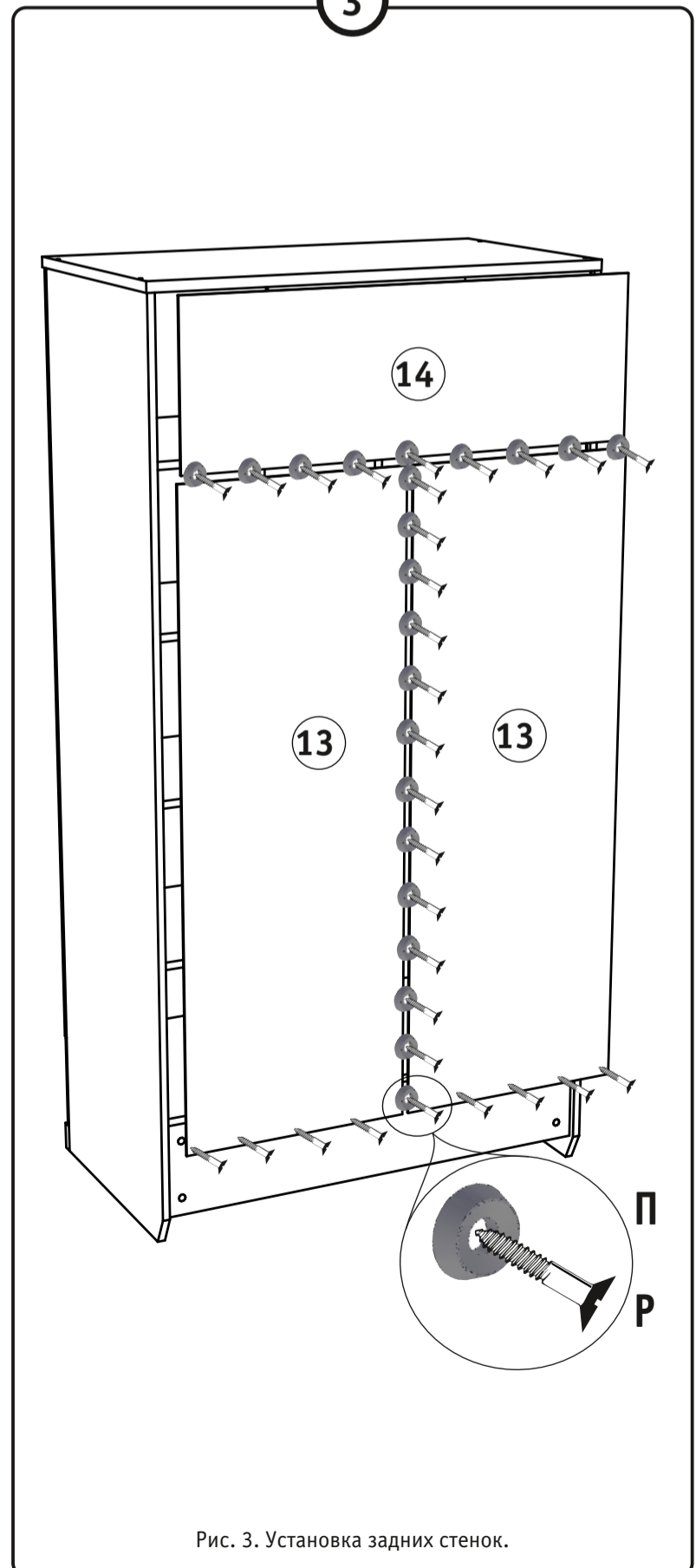


Рис. 3. Установка задних стенок.

# Шкаф двухдверный, мод. 14 Лион

Установите петли (Л) и петли с доводчиком (У) на фасадах 3 при помощи саморезов (С). Закрепите ручки (Ж) на винты для ручки (З).

4

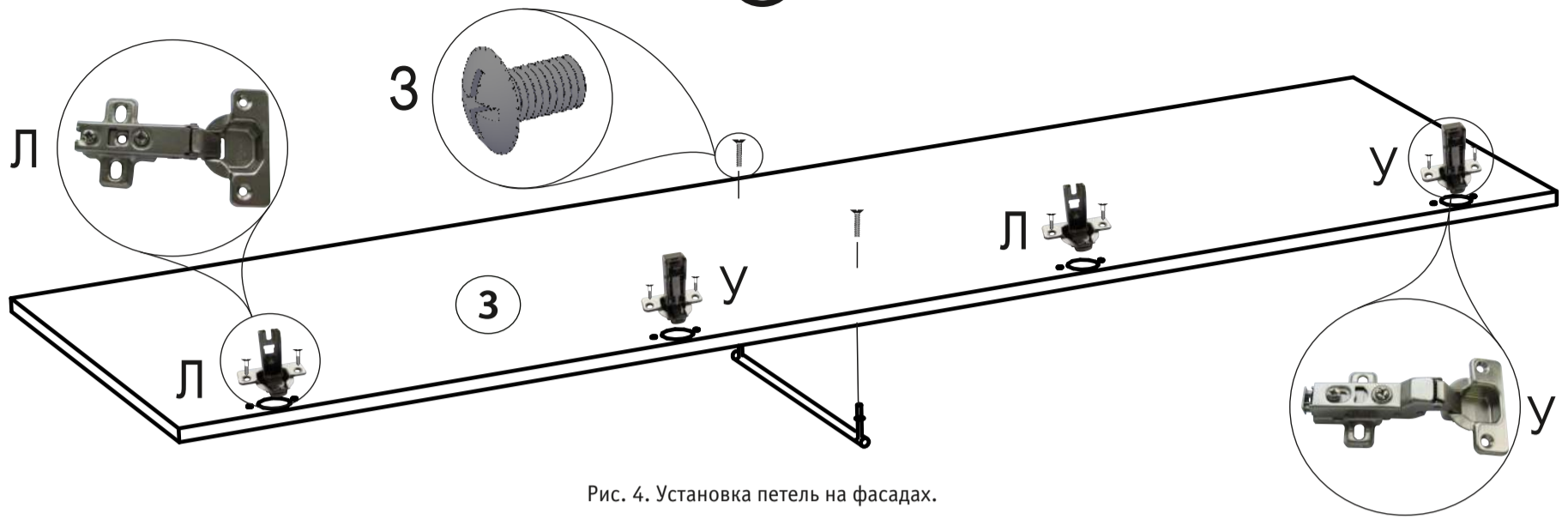


Рис. 4. Установка петель на фасадах.

Установите фасады 3 на боковинах 1 и 2 на петли (Л и У) при помощи саморезов (С). Закрепите штангу.

5

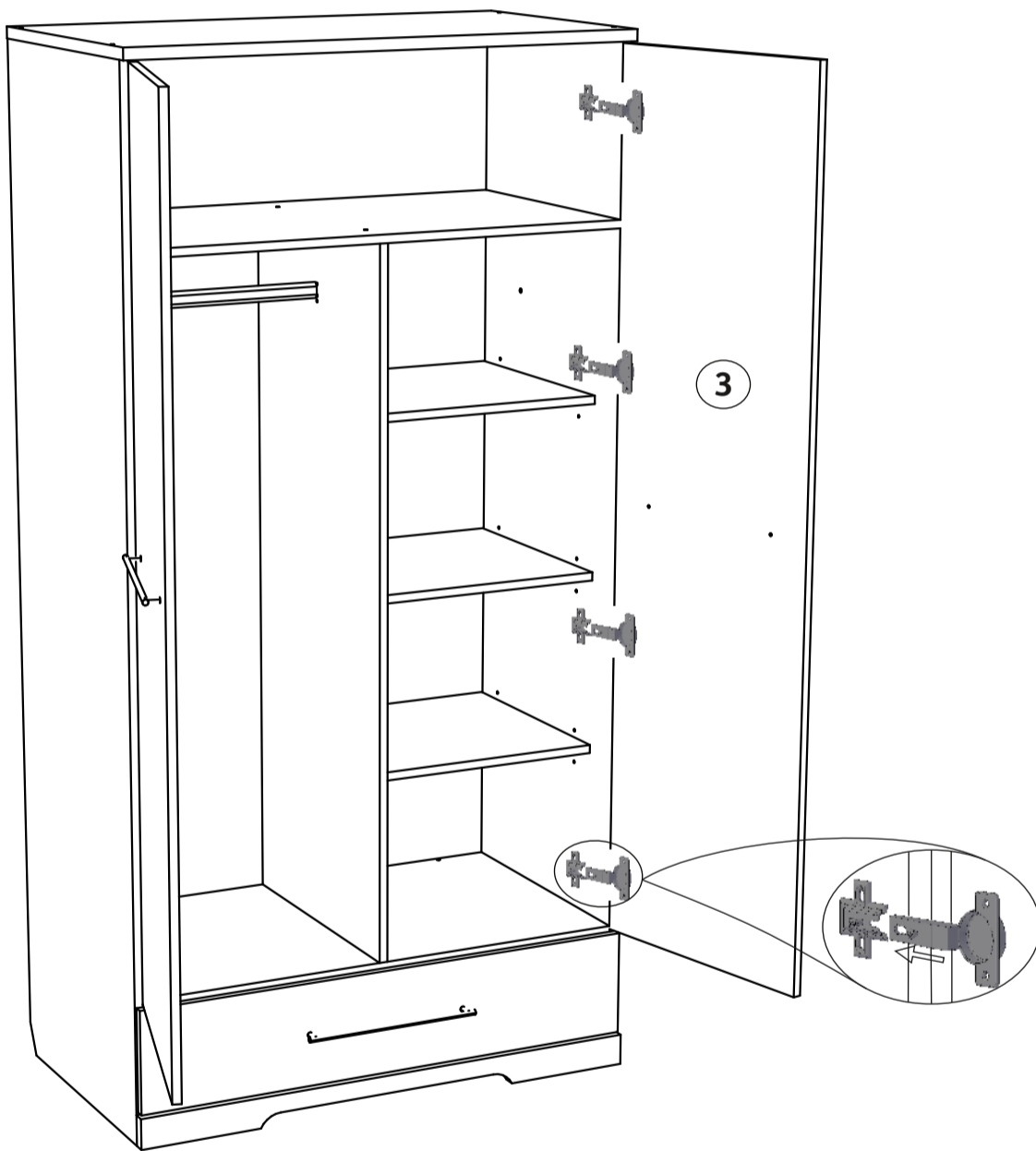


Рис. 5. Установка фасадов.

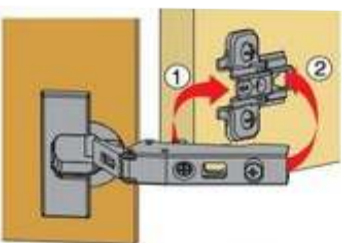


Данные отверстия необходимо заклеймить самоклеющимися заглушками.

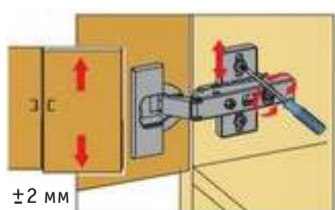
1

Схема расположения технологических отверстий.

## Монтаж



## Регулировка высоты



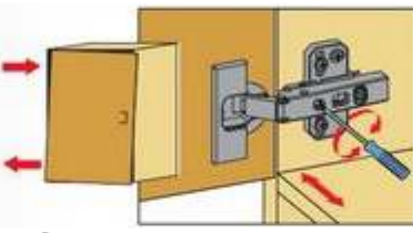
Двери можно точно выверить по высоте с помощью монтажных планок, регулируемых по высоте.

## Регулировка глубины

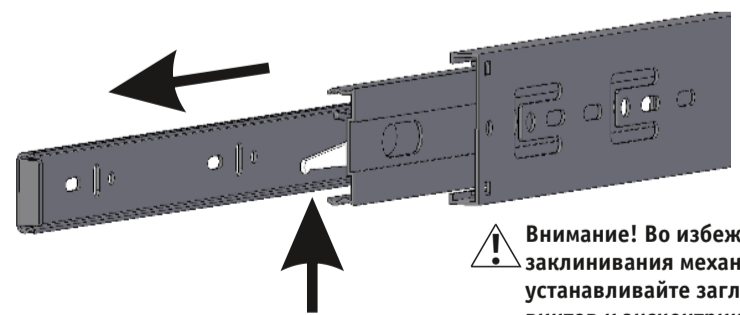


Прямая, бесступенчатая регулировка по глубине с помощью эксцентрикового винта.

## Регулировка наложения



Винт повернуть вправо: наложение уменьшается (-).  
Винт повернуть влево: наложение увеличивается (+).



Внимание! Во избежание заклинивания механизма, не устанавливайте заглушки винтов и эксцентриков над направляющими!

## Схема установки шариковых направляющих.

Для установки шариковых направляющих в изделие, необходимо разъединить их на две части. Широкая часть устанавливается на боковую стенку каркаса, а узкая на боковую стенку выдвижного ящика. Разъединение производится путем нажатия на пластиковый рычажок при выдвижении узкой части направляющей (смотри рисунок). Если направляющие крепятся на одной боковине с двух сторон, то саморезы необходимо крепить в разные отверстия направляющей. Для регулировки выкатных ящиков по высоте необходимо крепить узкую часть направляющей через ее овальные отверстия.