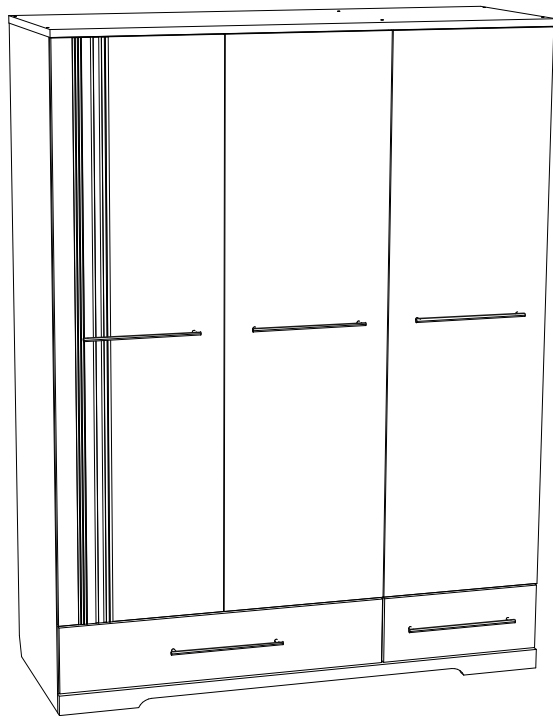


# Инструкция по сборке



## Лион, мод.15 Шкаф трехдверный

Размеры (ВхШхГ) 2000х1514х570  
АРТ Д.01.01.01.03

Хорошая мебель для хороших людей



### Рекомендации по эксплуатации и уходу за мебелью

1. Мебель рекомендуется эксплуатировать в проветриваемом, сухом помещении с температурой воздуха не ниже +10 С и относительной влажности воздуха от 45 до 70%.
2. В мебели, имеющей крепление болтами, винтами, шурупами, при ослаблении соединений необходимо их периодически подтягивать.
3. Поверхность мебели следует протирать влажной тряпкой, с последующей протиркой насухо. Запрещается использовать в качестве чистящих средств растворители, соду и средства, содержащие абразивные материалы.
4. Мебель должна быть защищена от прямого попадания солнечных лучей, не должна размещаться вблизи отопительных приборов.

### ГАРАНТИЙНЫЙ ТАЛОН

- Изготовитель гарантирует соответствие мебели требованиям ГОСТ 16371-93 «Мебель. Общие технические условия» при соблюдении условий транспортировки, хранения эксплуатации и рекомендаций по уходу за мебелью и ТР ТС 025/2012 «О безопасности мебельной продукции».
- Претензии по комплектности, качеству и отклонениям, при которых сборка не возможна, должны предъявляться в магазин, где была приобретена мебель.
- Все гарантийные работы производятся только при предъявлении настоящего гарантийного талона.
- Гарантийный срок эксплуатации изделия 24 месяца, деталей с нанесенной фотопечатью 6 месяцев со дня продажи мебели через торговую сеть.

### Гарантийное обслуживание не производится:

- По дефектам, появившимся из-за не соблюдения потребителем условий транспортирования, хранения, сборки, эксплуатации и рекомендаций по уходу за мебелью.

### СВИДЕТЕЛЬСТВО О ПРИЕМКЕ

Мебель соответствует ГОСТ 16371-93, ТР ТС 025/2012 и признана годной к эксплуатации.

Дата выпуска изделия \_\_\_\_\_

Дата реализации \_\_\_\_\_  
(печать магазина)

С условиями гарантийного обслуживания ознакомлен \_\_\_\_\_  
(подпись покупателя)



Схема сборки в электронном виде находится на сайте  
[www.mst-mebel.ru](http://www.mst-mebel.ru)

Срок службы изделия 10 лет

Изготовитель: ИП Смирнова Е.А.

Адреса изготовления: МСТ.Ижевск Россия, Удмуртская Республика 426028, г. Ижевск, ул. Пойма, 105  
тел./факс: (3412)901-800, 901-900

сайт: [www.mst-mebel.ru](http://www.mst-mebel.ru)

e-mail: [mst@mst-mebel.ru](mailto:mst@mst-mebel.ru)

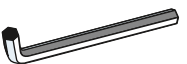
Спасибо за покупку!

### Фурнитура

А. Винт-конфирмат 7x50 X37



Б. Ключ для конфирмата X1



В. Заглушка конфирмата X6



Г. Стяжка эксцентриковая X29



Д. Заглушка стяжки эксцентриковой X8



Е. Полкодержатели Ø 5 мм X12



Ж. Ручка 320 мм X5



З. Винт для ручки X10



И. Винт комодный+шайба X5



К. Направляющая 500 мм шариковая X2 компл.



Л. Петля накладная Boyard X4



М. Подпятник X6



Н. Штанга 976 мм X1



О. Штангодержатели X2



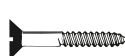
П. Шайба металлическая X28



Р. Саморезы 3x16 X67



С. Саморезы 3,5x16 X84



Т. Петля полунакладная Boyard X2



У. Профиль Н-образный l=1054 мм X1



Ф. Стяжка межсекционная 8 мм X2



Х. Петля накладная Boyard с доводчиком X4



Ц. Петля полунакладная Boyard с доводчиком X2



\*Предприятие-изготовитель оставляет за собой право на замену материалов, фурнитуры и метизов на аналогичные, не ухудшающие качество изделия.

### Перечень деталей

№ дет	Наименование	Размеры мм	К-во шт.
4	Горизонтальная стенка (ЛДСП 22 мм)	1514x570	1
12	Цоколь (ЛДСП 22 мм)	1512x60	1
10	Фасад ящика	1001x202	1
11	Фасад ящика	498x202	1
1	Вертикальная стенка	1978x550	1
2	Вертикальная стенка	1978x550	1
3	Фасад	1701x498	3
5	Горизонтальная	1480x534	1
6	Полка	478x450	3
7	Горизонтальная	984x534	1
8	Вертикальная	1700x534	1
9	Горизонтальная	534x480	1
15	Ребро жесткости	1480x205	1

№ дет	Наименование	Размеры мм	К-во шт.
16	Царга	1480x120	1
17	Фальш-панель ящика	926x160	1
18	Боковая стенка ящика	500x160	4
20	Фальш-панель ящика	422x160	1
21	Задняя стенка ящика	926x160	1
22	Задняя стенка ящика	422x160	1
25	Вертикальная	518x262	1
26	Ребро	984x300	1
13	Задняя стенка (ЛДВП)	1085x496	2
14	Задняя стенка (ЛДВП)	1490x340	1
23	Дно ящика (ЛДВП)	956x498	1
24	Дно ящика (ЛДВП)	498x452	1
27	Задняя стенка (ЛДВП)	1378x492	1

Перед сборкой внимательно ознакомьтесь с данной инструкцией, проверьте комплектность фурнитуры и разбейте её по назначению. Упаковку можно использовать в качестве подстилочного материала при сборке. Работу проводите на ровной жесткой поверхности. Для удобства, сборку лучше производить вдвоем. Для работы понадобится крестовая отвертка.

Сборку необходимо начинать с установки фурнитуры и крепежа (подпятников, эксцентриковых стяжек и т.д.). Фурнитуру устанавливать в соответствие с кернением. После окончательной сборки на головки конфирматов и эксцентриковых стяжек установите декоративные заглушки.

Для соединения шкафа с рядом стоящей мебелью в деталях 1 и 2 предусмотрены глухие отверстия диаметром 8 мм и 2 комплекта межсекционных стяжек (Ф).



**Внимание!** Для сохранения рисунка на детали желательно не убирать защитную пленку до конца сборки.

## Шкаф трехдверный, мод. 15 Лион

Установите направляющие (К) на боковинах ящика 18 на саморезы (С). Закрепите боковины 18 на деталях 17 (20) и 21 (22) при помощи ключа (Б) на винты-конфирматы (А). Установите ручку (Ж) на фасаде ящика 10 (11) на винты для ручки (З). Скрепите фасад ящика 10 (11) с фальш-панелью 17 (20) при помощи комодных винтов с шайбой (И). Закрепите дно ящика 23 (24) на саморезы (Р), как показано на рисунке.

\*В скобках указаны номера деталей для малого выкатного ящика.

1

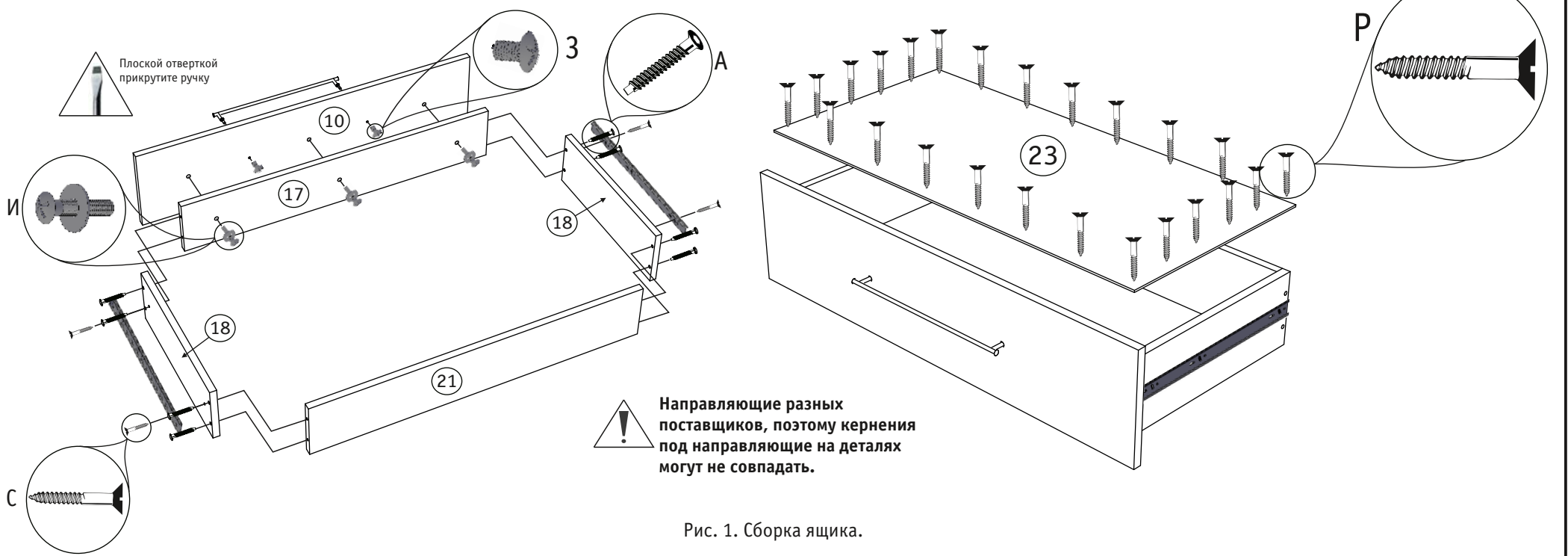


Рис. 1. Сборка ящика.

На деталях 1, 2 и 12 установите подпятники (М) на саморезы (Р). Закрепите направляющие (К) на деталях 1, 2 и 25 на саморезы (С). На боковинах 1 и 8 установите штангодержатели (О) на саморезы (С). Скрепите боковину 1 с деталями 5, 15 и 16 на эксцентриковые стяжки (Г). Закрепите деталь 5 на детали 15 при помощи ключа (Б) на винты-конфирматы (А). Установите деталь 25 на деталях 5, 15 и 16 на винты-конфирматы (А). Скрепите детали 26 и 7 с боковиной 1 на эксцентриковые стяжки (Г). Установите боковину 8 на деталях 5, 7 и 26 на эксцентриковые стяжки (Г) и винты-конфирматы (А). Закрепите деталь 9 на боковине 8 на эксцентриковые стяжки (Г). Установите боковину 2 на деталях 5, 9, 15 и 16 на эксцентриковые стяжки (Г), как показано на рисунке. Закрепите цоколь 12 на деталях 1, 2 и 16 на эксцентриковые стяжки (Г). На каркас шкафа установите крышу 4 при помощи ключа (Б) на винты-конфирматы (А). Установите полки 6 на полкодержателях (Е).

2

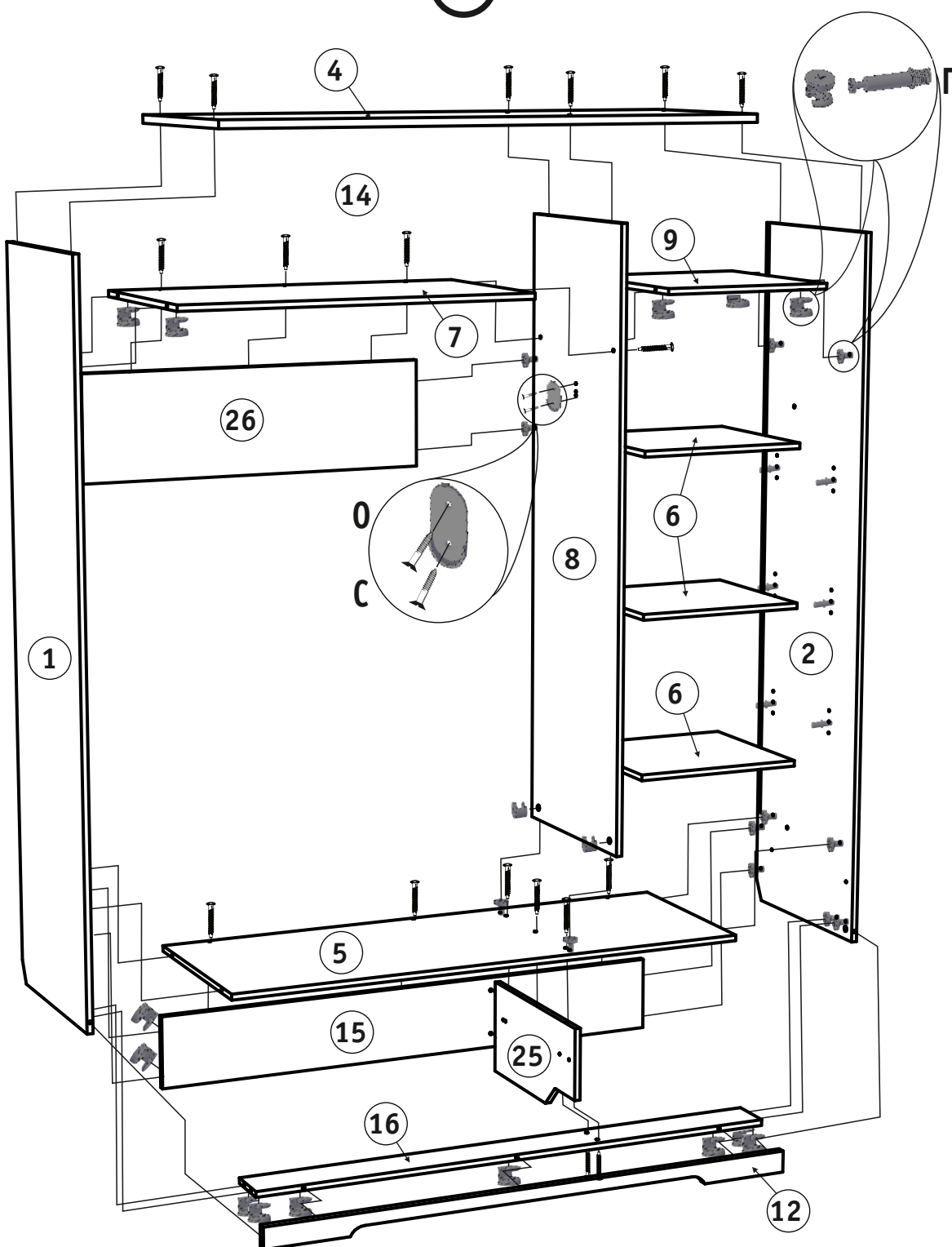


Рис. 2. Сборка каркаса.

Установите шкаф по уровню, проверьте углы (90°). Установите задние панели 13, 14 и 27 в паз деталей и на саморезы (Р) через каждые 100 мм. В местах соединения деталей подкладывайте шайбы и соединительную планку (П и У), как показано на рисунке.

3

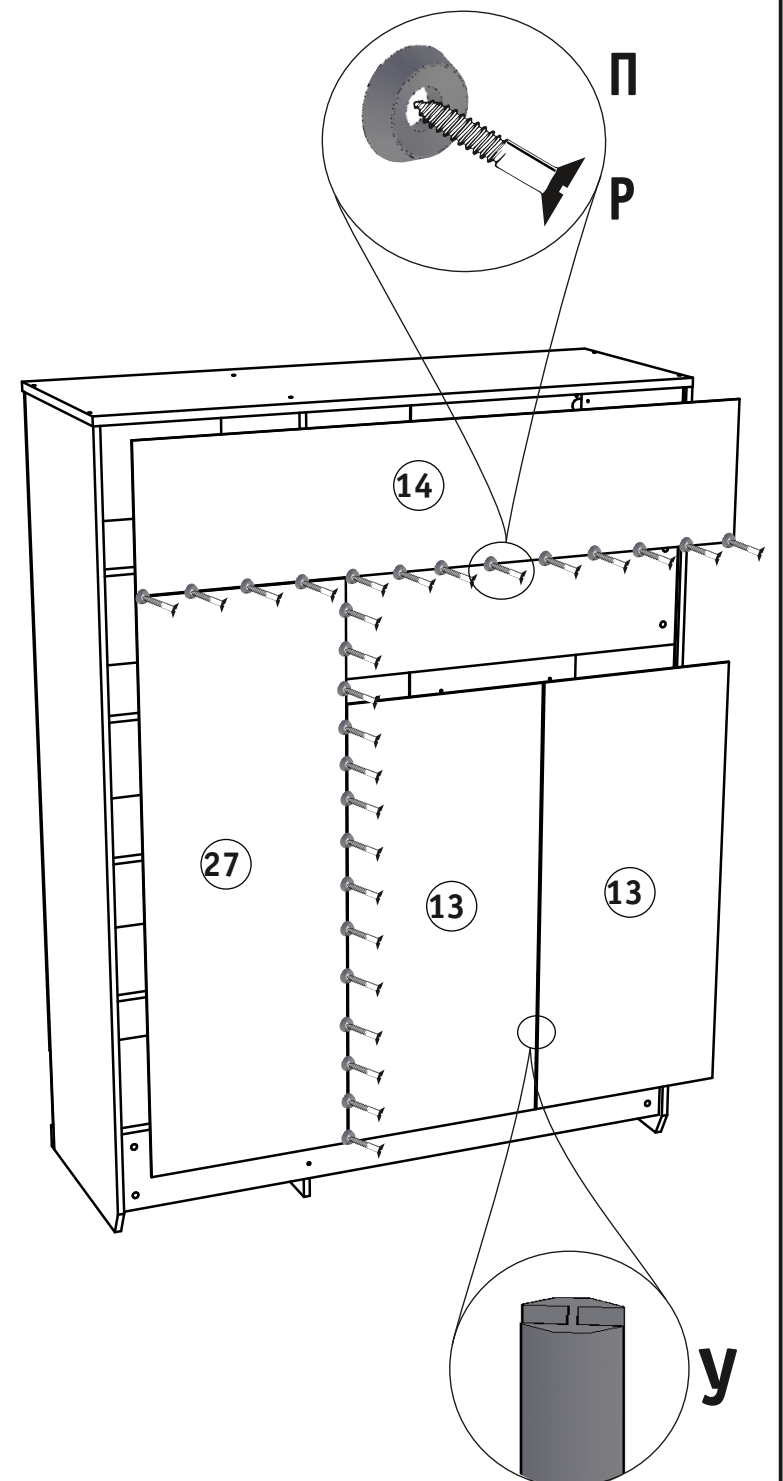


Рис. 3. Установка задних стенок.

## Шкаф трехдверный, мод. 15 Лион

Установите поочередно петли (Л) и петли с доводчиком (Х) на двух фасадах 3 при помощи саморезов (С). Закрепите ручки (Ж) на винты для ручки (З). На одном фасаде 3 установите поочередно полунакладные петли (Т) и полунакладные петли с доводчиком (Ц) при помощи саморезов (С).

4

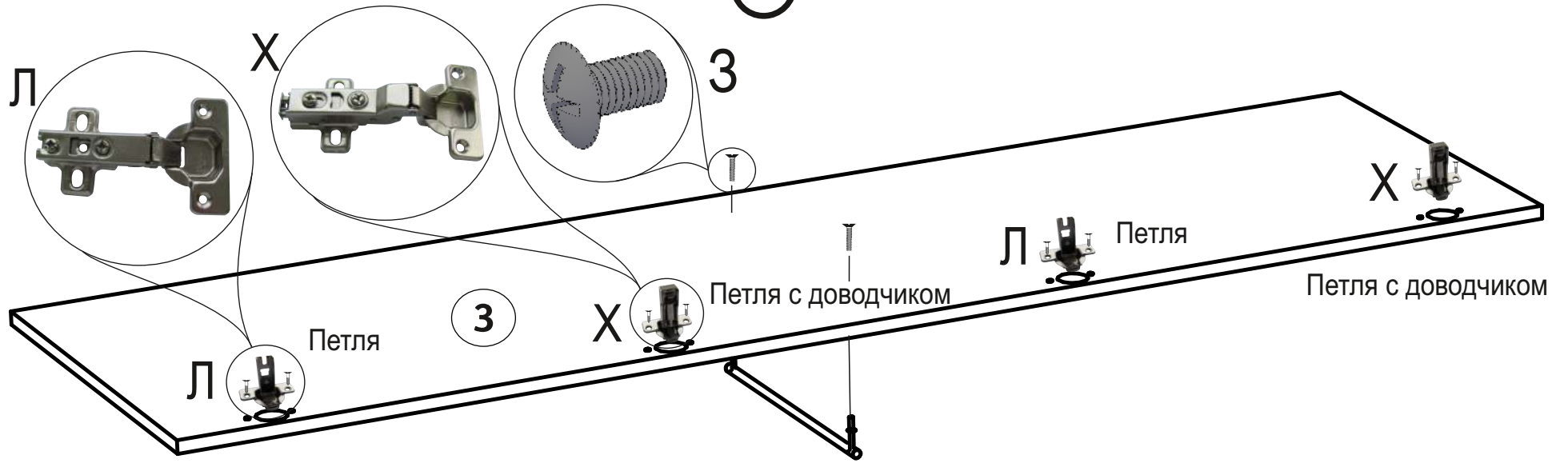


Рис. 4. Установка петель на фасадах.

Установите два фасада 3 на деталях 1, 2 на петли (Л, Х) при помощи саморезов (С), и один фасад 3 на детали 8 на петли (Т, Ц) при помощи саморезов (С) как показано на рисунке. Закрепите штангу.

5

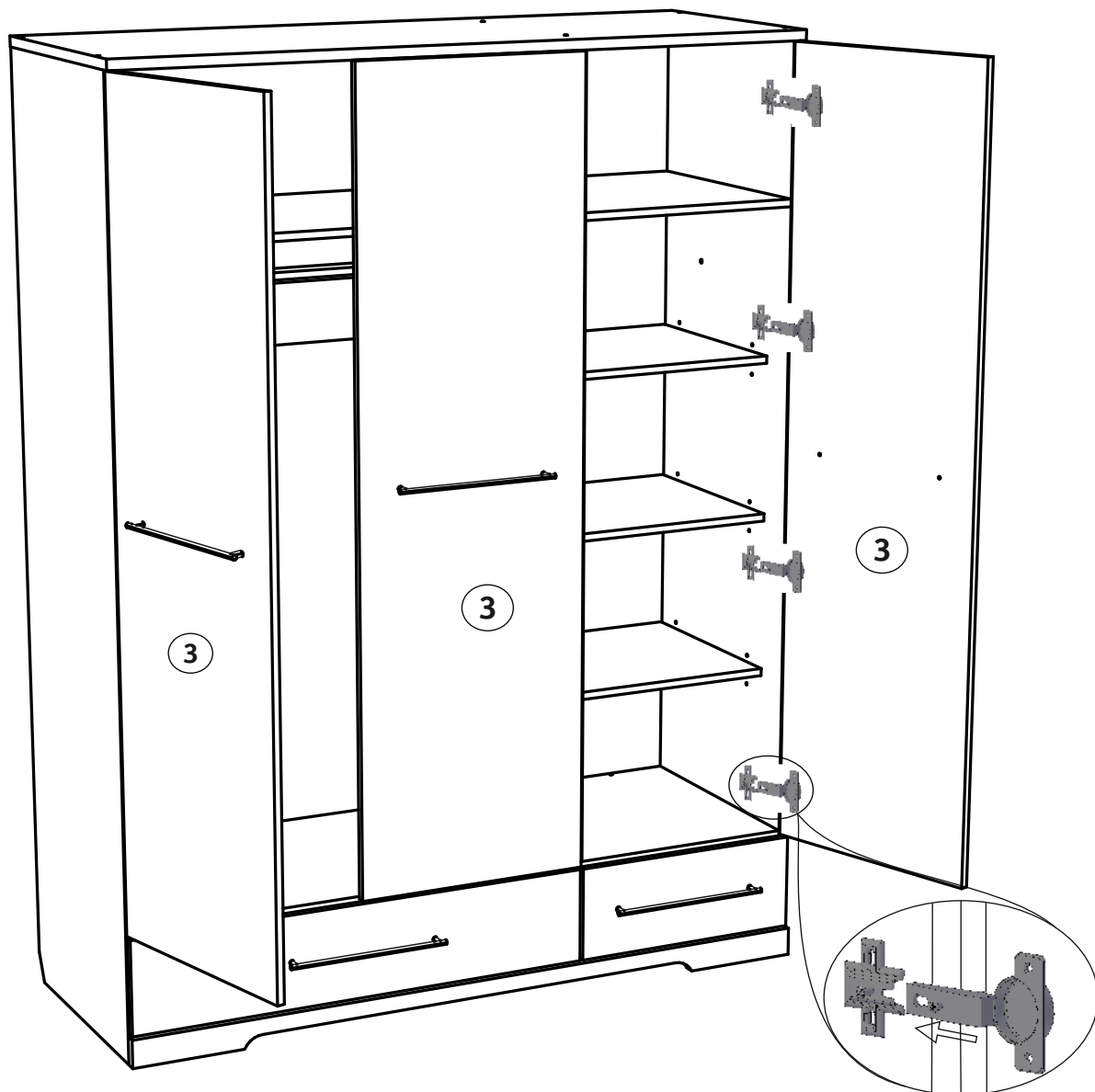
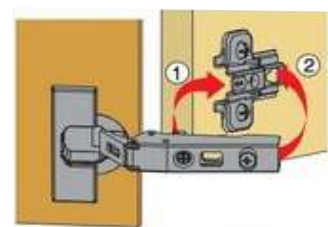
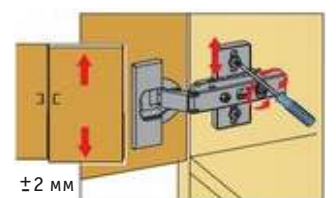


Рис. 5. Установка фасадов.

### Монтаж

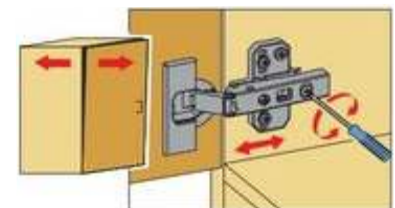


### Регулировка высоты



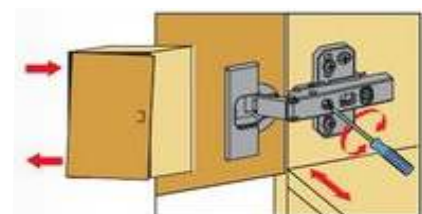
Двери можно точно выверить по высоте с помощью монтажных планок, регулируемых по высоте.

### Регулировка глубины



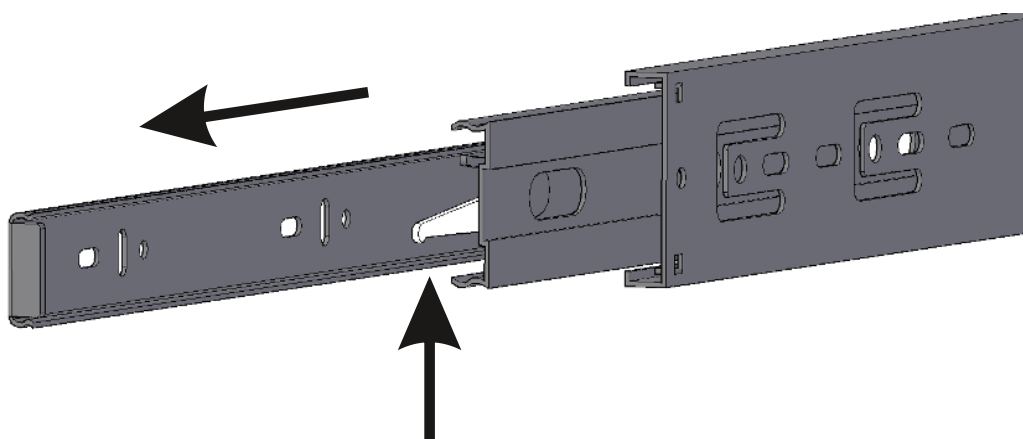
Прямая, бесступенчатая регулировка по глубине с помощью эксцентрикового винта.

### Регулировка наложения



Винт повернуть вправо: наложение уменьшается (-).  
Винт повернуть влево: наложение увеличивается (+).

Рис. 6. Регулировка фасадов.



**Внимание!** Во избежании заклинивания механизма, не устанавливайте заглушки винтов и эксцентриков над направляющими!

Схема установки шариковых направляющих. Для установки шариковых направляющих в изделие, необходимо разъединить их на две части. Широкая часть устанавливается на боковую стенку каркаса, а узкая на боковую стенку выдвижного ящика. Разъединение производится путем нажатия на пластиковый рычажок при выдвижении узкой части направляющей (смотри рисунок). Если направляющие крепятся на одной боковине с двух сторон, то саморезы необходимо крепить в разные отверстия направляющей. Для регулировки выкатных ящиков по высоте необходимо крепить узкую часть направляющей через ее овальные отверстия.