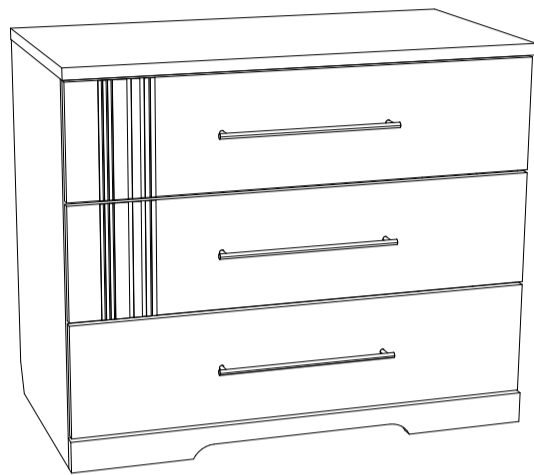


# Инструкция по сборке



## Лион, мод.17 Комод

Размеры (ВхШхГ) 750х900х470  
АРТ Д.01.04.01.00

Хорошая мебель для хороших людей



### Рекомендации по эксплуатации и уходу за мебелью

1. Мебель рекомендуется эксплуатировать в проветриваемом, сухом помещении с температурой воздуха не ниже +10 С и относительной влажности воздуха от 45 до 70%.
2. В мебели, имеющей крепление болтами, винтами, шурупами, при ослаблении соединений необходимо их периодически подтягивать.
3. Поверхность мебели следует протирать влажной тряпкой, с последующей протиркой насухо. Запрещается использовать в качестве чистящих средств растворители, соду и средства, содержащие абразивные материалы.
4. Мебель должна быть защищена от прямого попадания солнечных лучей, не должна размещаться вблизи отопительных приборов.

### ГАРАНТИЙНЫЙ ТАЛОН

- Изготовитель гарантирует соответствие мебели требованиям ГОСТ 16371-93 «Мебель. Общие технические условия» при соблюдении условий транспортировки, хранения эксплуатации и рекомендаций по уходу за мебелью и ТР ТС 025/2012 «О безопасности мебельной продукции».
- Претензии по комплектности, качеству и отклонениям, при которых сборка не возможна, должны предъявляться в магазин, где была приобретена мебель.
- Все гарантийные работы производятся только при предъявлении настоящего гарантийного талона.
- Гарантийный срок эксплуатации изделия 24 месяца, деталей с нанесенной фотопечатью 6 месяцев со дня продажи мебели через торговую сеть.

### Гарантийное обслуживание не производится:

- По дефектам, появившимся из-за не соблюдения потребителем условий транспортирования, хранения, сборки, эксплуатации и рекомендаций по уходу за мебелью.

### СВИДЕТЕЛЬСТВО О ПРИЕМКЕ

Мебель соответствует ГОСТ 16371-93, ТР ТС 025/2012 и признана годной к эксплуатации.

Дата выпуска изделия \_\_\_\_\_

Дата реализации \_\_\_\_\_  
(печать магазина)

С условиями гарантийного обслуживания ознакомлен \_\_\_\_\_  
(подпись покупателя)



Схема сборки в электронном виде находится на сайте  
[www.mst-mebel.ru](http://www.mst-mebel.ru)

Срок службы изделия 10 лет

Изготовитель: ИП Смирнова Е.А.

Адреса изготовления: МСТ.Ижевск Россия, Удмуртская Республика 426028, г. Ижевск, ул. Пойма, 105  
тел./факс: (3412)901-800, 901-900  
сайт: [www.mst-mebel.ru](http://www.mst-mebel.ru)  
e-mail: [mst@mst-mebel.ru](mailto:mst@mst-mebel.ru)

Спасибо за покупку!

### Фурнитура

А. Винт-конфирмат 7х50  
X24



Б. Ключ для конфирмата  
X1



В. Стяжка эксцентриковая  
X17



Г. Ручка 320 мм  
X3



Д. Винт для ручки  
X6



Е. Винт комодный+шайба  
X9



Ж. Направляющая 400 мм шариковая  
X3



З. Подпятник  
X4



И. Саморез 3х16  
X88



К. Саморезы 3,5х16  
X48



### Перечень деталей

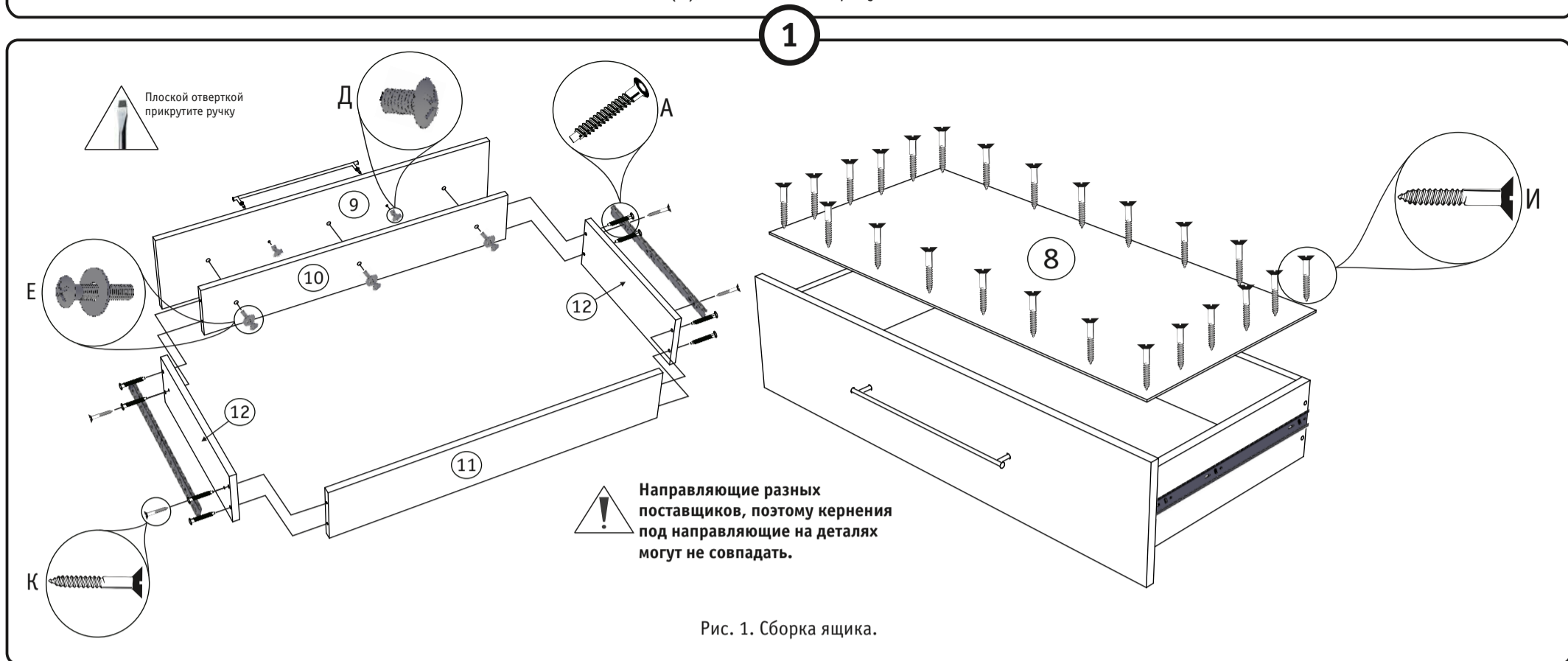
№ дет	Наименование	Размеры мм	К-во шт.
1	Крыша (ЛДСП 22 мм)	902х470	1
6	Цоколь (ЛДСП 22 мм)	90х60	1
13	Фасад ящика	894х216	1
2	Вертикальная стенка	728х450	1
3	Вертикальная стенка	728х450	1
4	Ребро жесткости	868х250	1
5	Царга	868х120	1

№ дет	Наименование	Размеры мм	К-во шт.
9	Фасад ящика	894х216	2
10	Фальш-панель ящика	810х140	3
11	Задняя стенка ящика	810х140	3
12	Боковая стенка ящика	400х140	6
7	Задняя стенка (ЛДВП)	878х438	1
8	Дно ящика (ЛДВП)	840х398	3

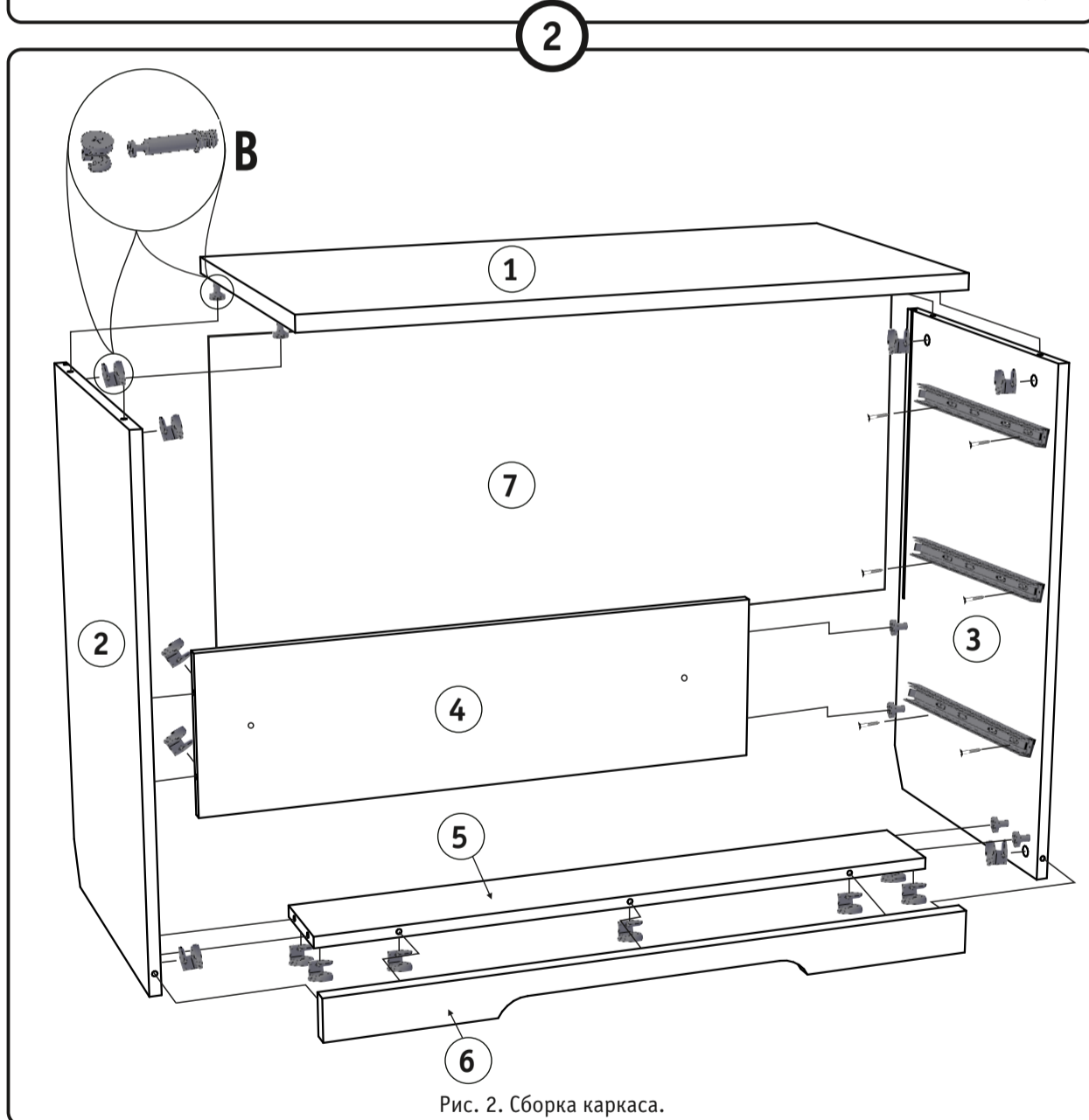


## Комод, мод. 17 Лион

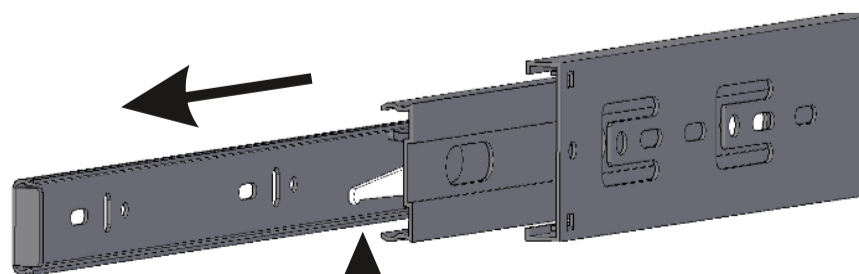
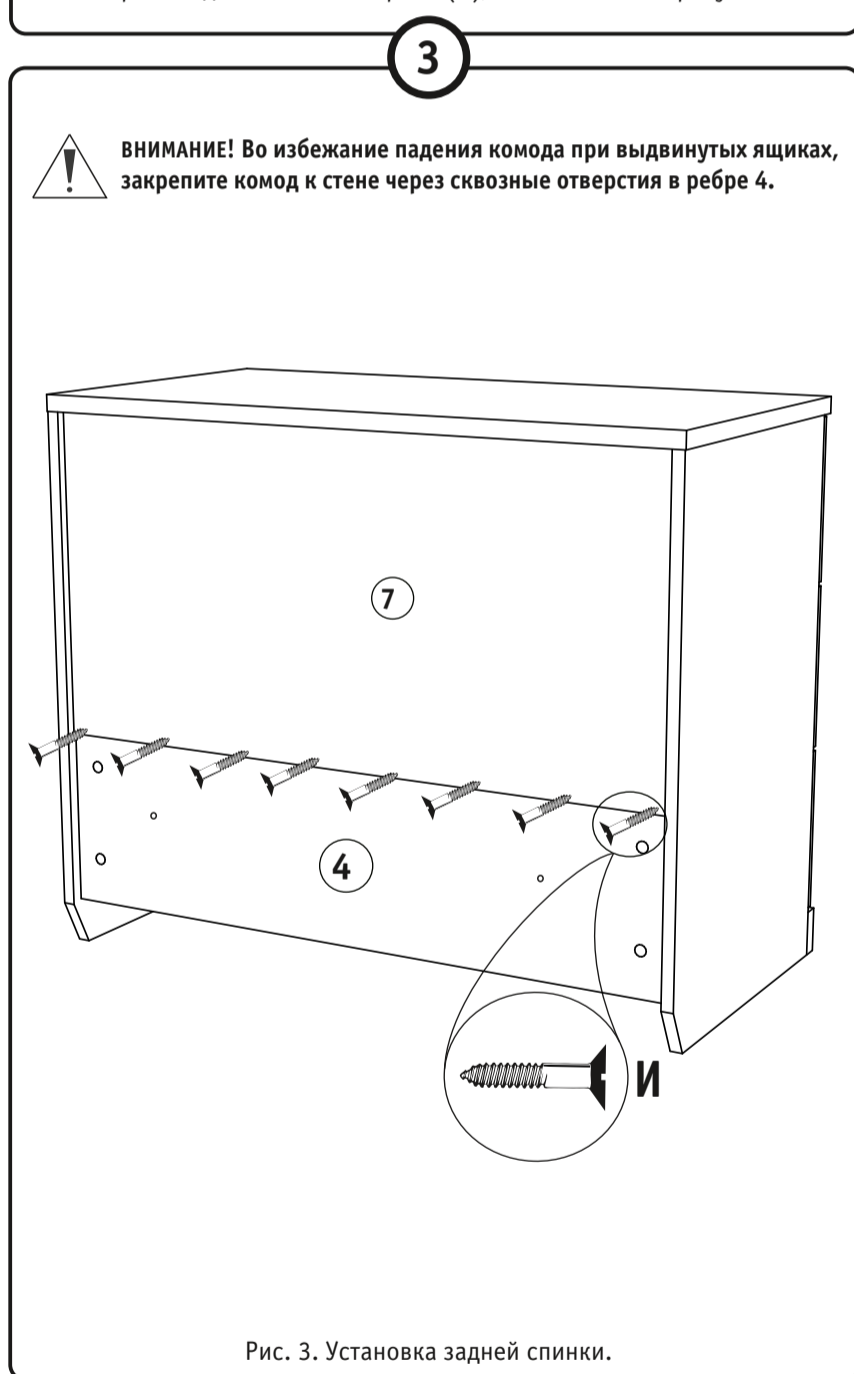
Установите направляющие (Ж) на боковинах ящика 12 на саморезы (К). Закрепите боковины 12 на деталях 10 и 11 при помощи ключа (Б) на винты-конфирматы (А). Установите ручку (Г) на фасаде ящика 9 (или 13) на винты для ручки (Д). Скрепите фасад ящика 9 (или 13) с фальш-панелью 10 при помощи комодных винтов с шайбой (Е). Закрепите дно ящика 8 на саморезы (И), как показано на рисунке.



На боковинах 2 и 3 установите подпятники (3) при помощи саморезов (И) и направляющие (Ж) на саморезы (К). Скрепите детали 4 и 5 с боковинами 2 и 3 на эксцентриковые стяжки (В), как показано на рисунке. Закрепите цоколь 6 на деталях 2, 3 и 5 на эксцентриковые стяжки (В). Установите заднюю стенку 7 в паз боковин 2 и 3. Сверху на каркас комода закрепите крышу 1 на эксцентриковые стяжки (В).



Закрепите деталь 7 на саморезы (И), как показано на рисунке.



Внимание! Во избежании заклинивания механизма, не устанавливайте заглушки винтов и эксцентриков над направляющими!

Схема установки шариковых направляющих.

Для установки шариковых направляющих в изделие, необходимо разъединить их на две части. Широкая часть устанавливается на боковую стенку каркаса, а узкая на боковую стенку выдвижного ящика. Разъединение производится путем нажатия на пластиковый рычажок при выдвижении узкой части направляющей (смотри рисунок). Если направляющие крепятся на одной боковине с двух сторон, то саморезы необходимо крепить в разные отверстия направляющей. Для регулировки выкатных ящиков по высоте необходимо крепить узкую часть направляющей через ее овальные отверстия.