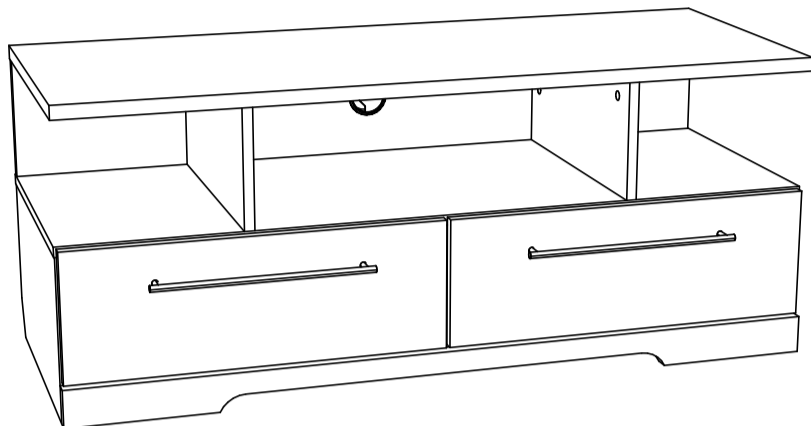


# Инструкция по сборке



## Лион, мод.19 Тумба для ТВ

Размеры (ВхШхГ) 490x1200x472  
АРТ Д.01.02.02.02

Хорошая мебель для хороших людей



### Рекомендации по эксплуатации и уходу за мебелью

1. Мебель рекомендуется эксплуатировать в проветриваемом, сухом помещении с температурой воздуха не ниже +10 С и относительной влажности воздуха от 45 до 70%.
2. В мебели, имеющей крепление болтами, винтами, шурупами, при ослаблении соединений необходимо их периодически подтягивать.
3. Поверхность мебели следует протирать влажной тряпкой, с последующей протиркой насухо. Запрещается использовать в качестве чистящих средств растворители, соду и средства, содержащие абразивные материалы.
4. Мебель должна быть защищена от прямого попадания солнечных лучей, не должна размещаться вблизи отопительных приборов.

### ГАРАНТИЙНЫЙ ТАЛОН

- Изготовитель гарантирует соответствие мебели требованиям ГОСТ 16371-93 «Мебель. Общие технические условия» при соблюдении условий транспортировки, хранения эксплуатации и рекомендаций по уходу за мебелью и ТР ТС 025/2012 «О безопасности мебельной продукции».
- Претензии по комплектности, качеству и отклонениям, при которых сборка не возможна, должны предъявляться в магазин, где была приобретена мебель.
- Все гарантийные работы производятся только при предъявлении настоящего гарантийного талона.
- Гарантийный срок эксплуатации изделия 24 месяца, деталей с нанесенной фотопечатью 6 месяцев со дня продажи мебели через торговую сеть.

### Гарантийное обслуживание не производится:

- По дефектам, появившимся из-за не соблюдения потребителем условий транспортирования, хранения, сборки, эксплуатации и рекомендаций по уходу за мебелью.

### СВИДЕТЕЛЬСТВО О ПРИЕМКЕ

Мебель соответствует ГОСТ 16371-93, ТР ТС 025/2012 и признана годной к эксплуатации.

Дата выпуска изделия \_\_\_\_\_

Дата реализации \_\_\_\_\_  
(печать магазина)

С условиями гарантийного обслуживания ознакомлен \_\_\_\_\_  
(подпись покупателя)



Схема сборки в электронном виде находится на сайте  
[www.mst-mebel.ru](http://www.mst-mebel.ru)

Срок службы изделия 10 лет

Изготовитель: ИП Смирнова Е.А.

Адреса изготовления: МСТ.Ижевск Россия, Удмуртская Республика 426028, г. Ижевск, ул. Пойма, 105  
тел./факс: (3412)901-800, 901-900

сайт: [www.mst-mebel.ru](http://www.mst-mebel.ru)


e-mail: [mst@mst-mebel.ru](mailto:mst@mst-mebel.ru)


**Спасибо за покупку!**


### Фурнитура

А. Винт-конфирмат 7x50  
 X28


Б. Ключ для конфирмата  
 X1

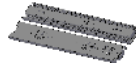
В. Стяжка эксцентриковая  
 X30

Г. Заглушка стяжки эксц.  
 X6


Д. Ручка 320 мм  
 X2


Е. Винт для ручки  
 X4

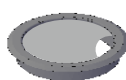
Ж. Винт комодный+шайба  
 X8

З. Направляющая 400 мм шариковая  
 X2 компл.

И. Подпятник  
 X4

К. Саморезы 3x16  
 X40

Л. Саморезы 3,5x16  
 X32

М. Заглушка под провода  
 X1

### Перечень деталей

№ дет	Наименование	Размеры мм	К-во шт.
4	Горизонтальная стенка (ЛДСП 22 мм)	1202x472	1
13	Цоколь (ЛДСП 22 мм)	1200x60	1
9	Фасад ящика	594x206	1
18	Фасад ящика	594x206	1
3	Горизонтальная	1202x450	1
4	Вертикальная	434x194	1
5	Вертикальная	434x194	1
6	Задняя стенка	1200x194	1
7	Вертикальная	450x258	1

№ дет	Наименование	Размеры мм	К-во шт.
8	Вертикальная	450x258	1
10	Вертикальная	434x198	1
11	Ребро жесткости	1168x198	1
12	Царга	1168x120	1
14	Боковая стенка ящика	400x150	4
15	Фальш-панель ящика	518x150	2
16	Задняя стенка ящика	518x150	2
17	Дно ящика (ЛДВП)	548x398	2

Перед сборкой внимательно ознакомьтесь с данной инструкцией, проверьте комплектность фурнитуры и разбейте её по назначению. Упаковку можно использовать в качестве подстилочного материала при сборке. Работу проводите на ровной жесткой поверхности. Для удобства, сборку лучше производить вдвоем. Для работы понадобятся две крестовые и одна плоская отвертка. Саморезы 3x16 используются для крепления ДВП и подпятников.

Сборку необходимо начинать с установки фурнитуры и крепежа (подпятников и т.д.). Фурнитуру устанавливать в соответствие с кернением.

После окончательной сборки на головки эксцентриковых стяжек установите декоративные заглушки. Установите заглушку под провода.

## Тумба для ТВ, мод. 19 Лион

Установите направляющие (3) на боковинах ящика 14 на саморезы (Л). Закрепите боковины 14 на деталях 15 и 16 при помощи ключа (Б) на винты-конфирматы (А). Установите ручку (Д) на фасаде ящика 9 (или 18) на винты для ручки (Е). Скрепите фасад ящика 9 (или 18) с фальш-панелью 15 при помощи комодных винтов с шайбой (Ж). Закрепите дно ящика 17 на саморезы (К), как показано на рисунке.

1

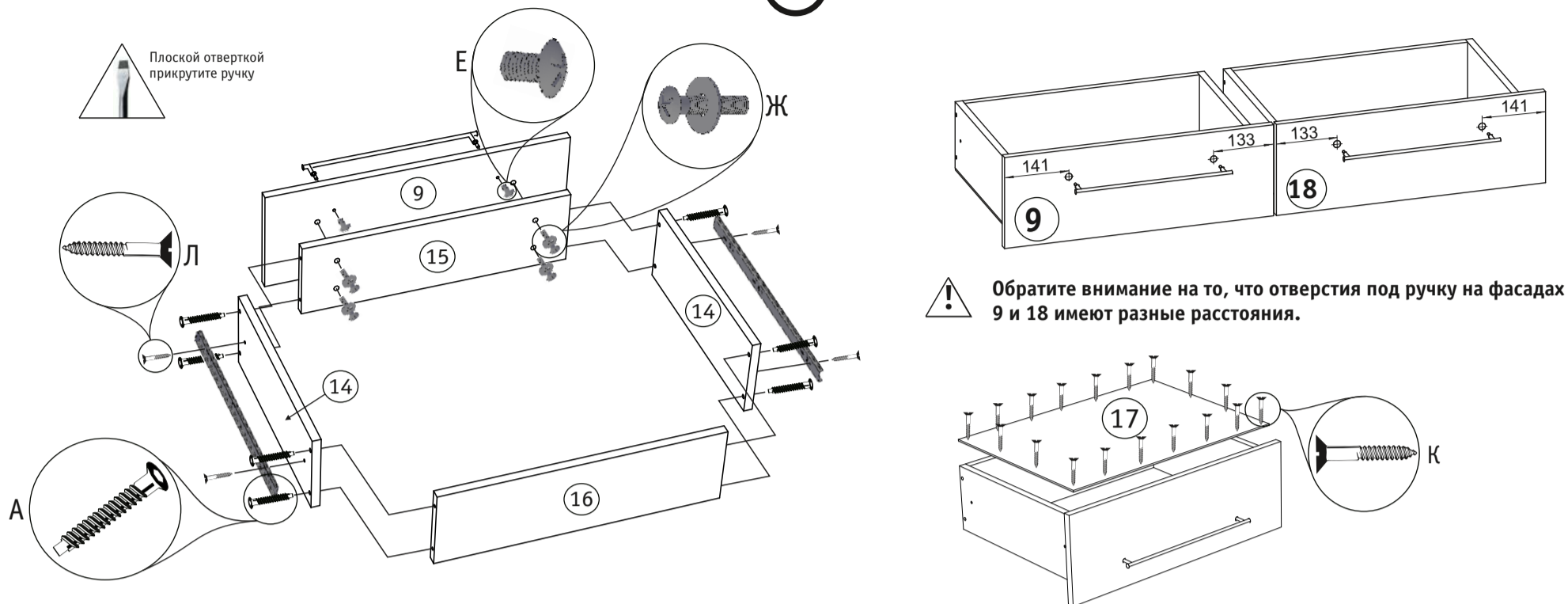


Рис. 1. Сборка ящика.

На боковинах 7 и 8 установите подпятники (И) при помощи саморезов (К), закрепите направляющие (3) на деталях 7, 8 и 10 на саморезы (Л). Скрепите детали 11 и 12 с боковинами 7 и 8 на эксцентровые стяжки (В). Деталь 10 установите на детали 12 при помощи ключа (Б) на винты-конфирматы (А) и закрепите на детали 11 на конфирматы (А). Скрепите деталь 6 с деталями 4 и 5 на эксцентровые стяжки (В) и закрепите на детали 3 на винты-конфирматы (А). Данную конструкцию установите на деталях 7, 8 и 10 на эксцентровые стяжки (В), как показано на рисунке. Сверху на детали 4 и 5 установите столешницу 1 на эксцентровые стяжки (В).

2

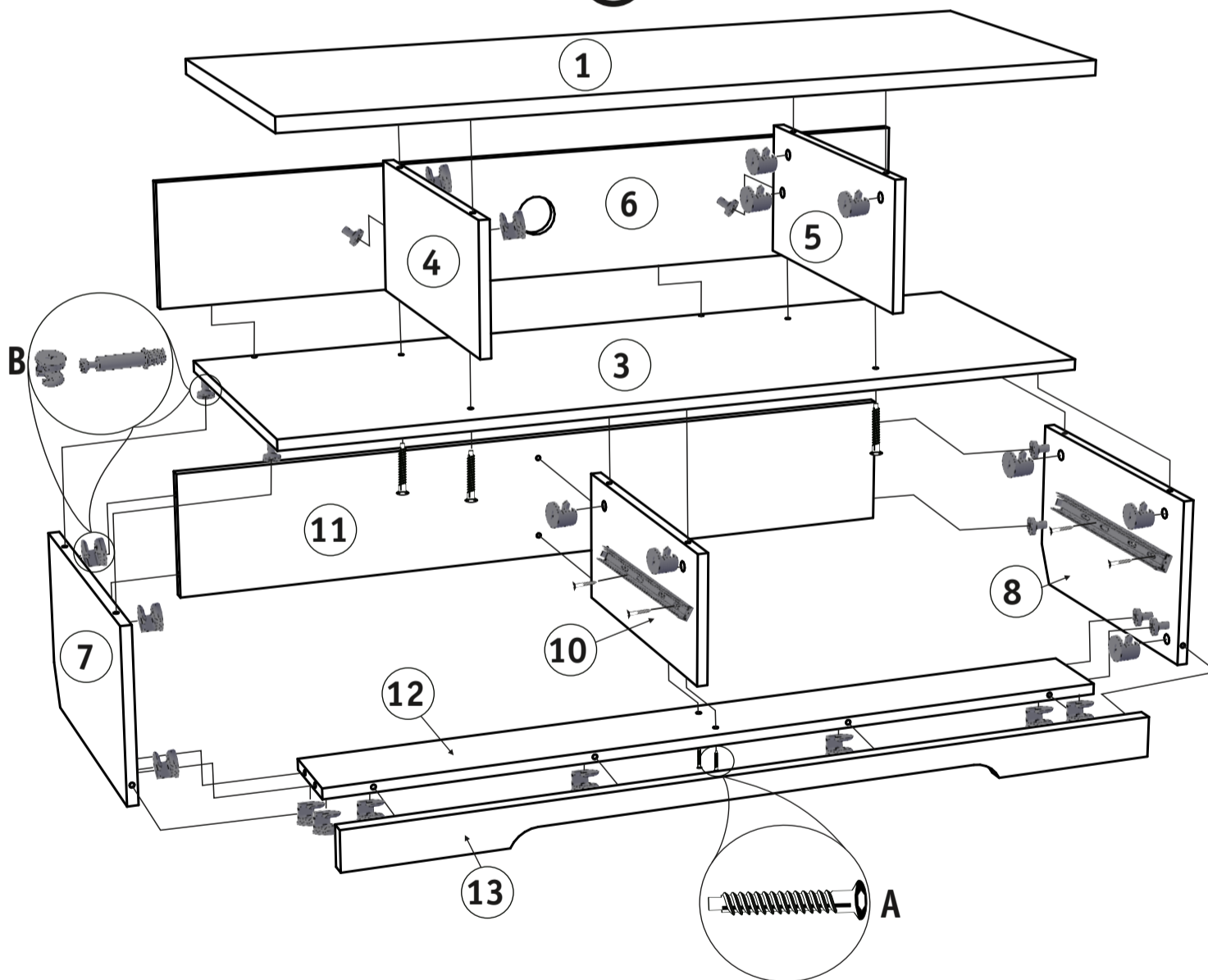
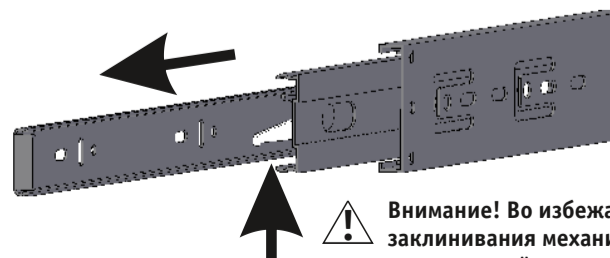
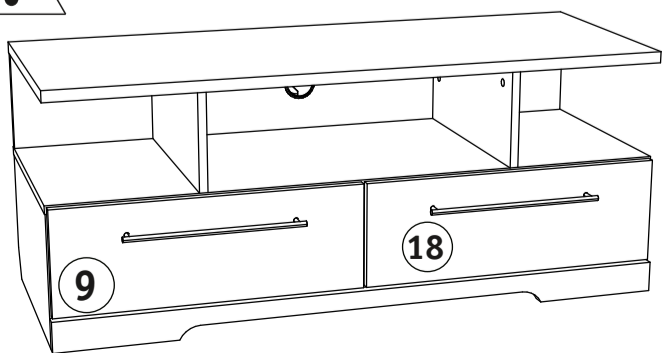


Рис. 2. Сборка каркаса.

**Важно правильно установить фасады**



**Внимание! Во избежании заклинивания механизма, не устанавливайте заглушки винтов и эксцентриков над направляющими!**

Схема установки шариковых направляющих. Для установки шариковых направляющих в изделие, необходимо разъединить их на две части. Широкая часть устанавливается на боковую стенку каркаса, а узкая на боковую стенку выдвижного ящика. Разъединение производится путем нажатия на пластиковый рычажок при выдвижении узкой части направляющей (смотри рисунок). Если направляющие крепятся на одной боковине с двух сторон, то саморезы необходимо крепить в разные отверстия направляющей. Для регулировки выкатных ящиков по высоте необходимо крепить узкую часть направляющей через ее овальные отверстия.