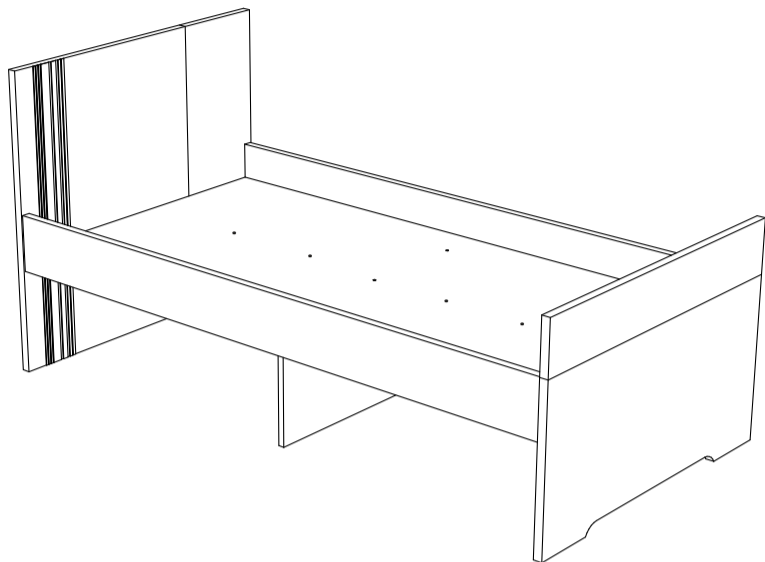


# Инструкция по сборке



## Лион, мод.1 Кровать малая

Размеры (ВхШхГ) 800x1654x850  
АРТ Д.03.04.00.00

Хорошая мебель для хороших людей



### Рекомендации по эксплуатации и уходу за мебелью

1. Мебель рекомендуется эксплуатировать в проветриваемом, сухом помещении с температурой воздуха не ниже +10 С и относительной влажности воздуха от 45 до 70%.
2. В мебели, имеющей крепление болтами, винтами, шурупами, при ослаблении соединений необходимо их периодически подтягивать.
3. Поверхность мебели следует протирать влажной тряпкой, с последующей протиркой насухо. Запрещается использовать в качестве чистящих средств растворители, соду и средства, содержащие абразивные материалы.
4. Мебель должна быть защищена от прямого попадания солнечных лучей, не должна размещаться вблизи отопительных приборов.

### ГАРАНТИЙНЫЙ ТАЛОН

- Изготовитель гарантирует соответствие мебели требованиям ГОСТ 16371-93 «Мебель. Общие технические условия» при соблюдении условий транспортировки, хранения эксплуатации и рекомендаций по уходу за мебелью и ТР ТС 025/2012 «О безопасности мебельной продукции».
- Претензии по комплектности, качеству и отклонениям, при которых сборка не возможна, должны предъявляться в магазин, где была приобретена мебель.
- Все гарантийные работы производятся только при предъявлении настоящего гарантийного талона.
- Гарантийный срок эксплуатации изделия 24 месяца, деталей с нанесенной фотопечатью 6 месяцев со дня продажи мебели через торговую сеть.

### Гарантийное обслуживание не производится:

- По дефектам, появившимся из-за не соблюдения потребителем условий транспортирования, хранения, сборки, эксплуатации и рекомендаций по уходу за мебелью.

### СВИДЕТЕЛЬСТВО О ПРИЕМКЕ

Мебель соответствует ГОСТ 16371-93, ТР ТС 025/2012 и признана годной к эксплуатации.

Дата выпуска изделия \_\_\_\_\_

Дата реализации \_\_\_\_\_  
(печать магазина)

С условиями гарантийного обслуживания ознакомлен \_\_\_\_\_  
(подпись покупателя)



Схема сборки в электронном виде находится на сайте  
[www.mst-mebel.ru](http://www.mst-mebel.ru)

Срок службы изделия 10 лет

Изготовитель: ИП Смирнова Е.А.

Адреса изготовления: МСТ.Ижевск Россия, Удмуртская Республика 426028, г. Ижевск, ул. Пойма, 105  
тел./факс: (3412)901-800, 901-900  
сайт: [www.mst-mebel.ru](http://www.mst-mebel.ru)  
e-mail: [mst@mst-mebel.ru](mailto:mst@mst-mebel.ru)

Спасибо за покупку!

### Фурнитура

А. Винт-конфирмат 7x50 X11



В. Ключ для конфирмата X1



Г. Заглушка конфирмата X4



Д. Стяжка эксцентриковая X18



Е. Стяжка эксцентриковая двойная X7



Ж. Заглушка стяжки эксцентриковой X10



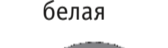
З. Подпятник X8



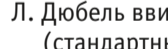
И. Саморез 3x16 X16



К. Стяжка эксцентриковая пластиковая белая X4



Л. Дюбель ввинчиваемый DU321 (стандартный) X2



М. Дюбель ввинчиваемый DU322 (короткий) X2



### Перечень деталей

№ дет	Наименование	Размеры мм	К-во шт.
1	Спинка (ЛДСП 22 мм)	800x597	1
2	Спинка (ЛДСП 22 мм)	800x246	1
3	Спинка (ЛДСП 22 мм)	847x425	1
4	Спинка (ЛДСП 22 мм)	847x138	1
5	Боковина (ЛДСП 22 мм)	1610x150	1

№ дет	Наименование	Размеры мм	К-во шт.
6	Боковина (ЛДСП 22 мм)	1610x150	1
7	Дно	1610x800	1
8	Опора	688x313	1
9	Ребро	797x100	2

Перед сборкой внимательно ознакомьтесь с данной инструкцией, проверьте комплектность фурнитуры и разбейте её по назначению. Упаковку можно использовать в качестве подстилочного материала при сборке. Работу проводите на ровной жесткой поверхности. Для удобства, сборку лучше производить вдвоем. Для работы понадобится крестовая отвертка. Сборку необходимо начинать с установки фурнитуры и крепежа (подпятников, эксцентриковых стяжек и т.д.). Фурнитуру устанавливать в соответствии с кернением.



**Внимание!** Для сохранения рисунка на детали желательно не убирать защитную пленку до конца сборки.

# Кровать малая, мод. 1 Лион

Установите подпятники (3) на саморезы (И). Скрепите детали 1 и 2 двойными эксцентриковыми стяжками (Е), как показано на рисунке.

1

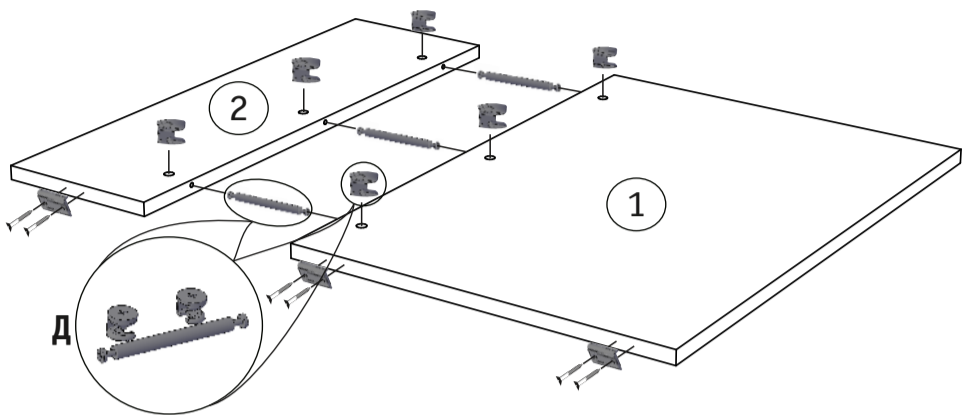


Рис. 1. Сборка спинки.

Установите деталь 4 на деталь 3 при помощи двойных эксцентриковых стяжек (Е), как показано на рисунке.

3

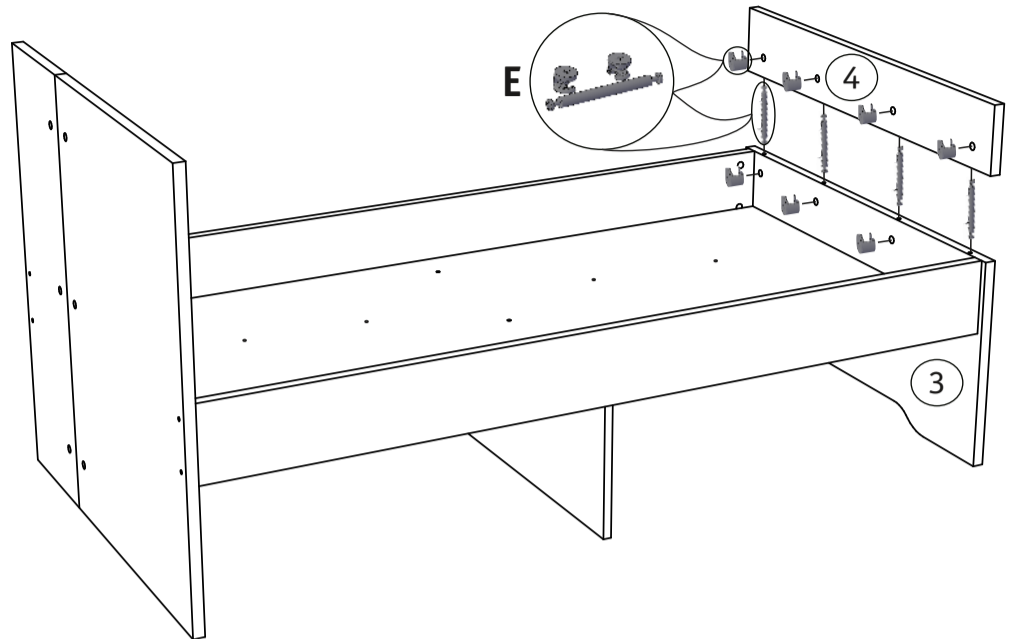


Рис. 3. Установка спинки.

Установите подпятники (3) на деталях 1, 2, 3 и 8 на саморезы (И). Скрепите деталь 7 с деталями 3 и 6 на эксцентриковые стяжки (Д). Далее к деталям 3 и 7 закрепите боковину 5 на эксцентриковые стяжки (Д). Установите спинку (детали 1 и 2) на детали 7 на стяжки эксцентриковые (Д) и на боковинах кровати 5 и 6 при помощи ключа (В) на винты-конфирматы (А), как показано на рисунке. Закрепите деталь 8 на детали 7 на винты-конфирматы (А). Короткие дюбели (М) вставьте в опору 8, длинные дюбели (Л) вставьте в спинки 1 и 3. Закрепите ребра 9 к спинкам кровати 1 и 3 на пластиковые стяжки (К). Затем стяните дно 7 с ребрами 9 при помощи винтов-конфирматов (А).

2

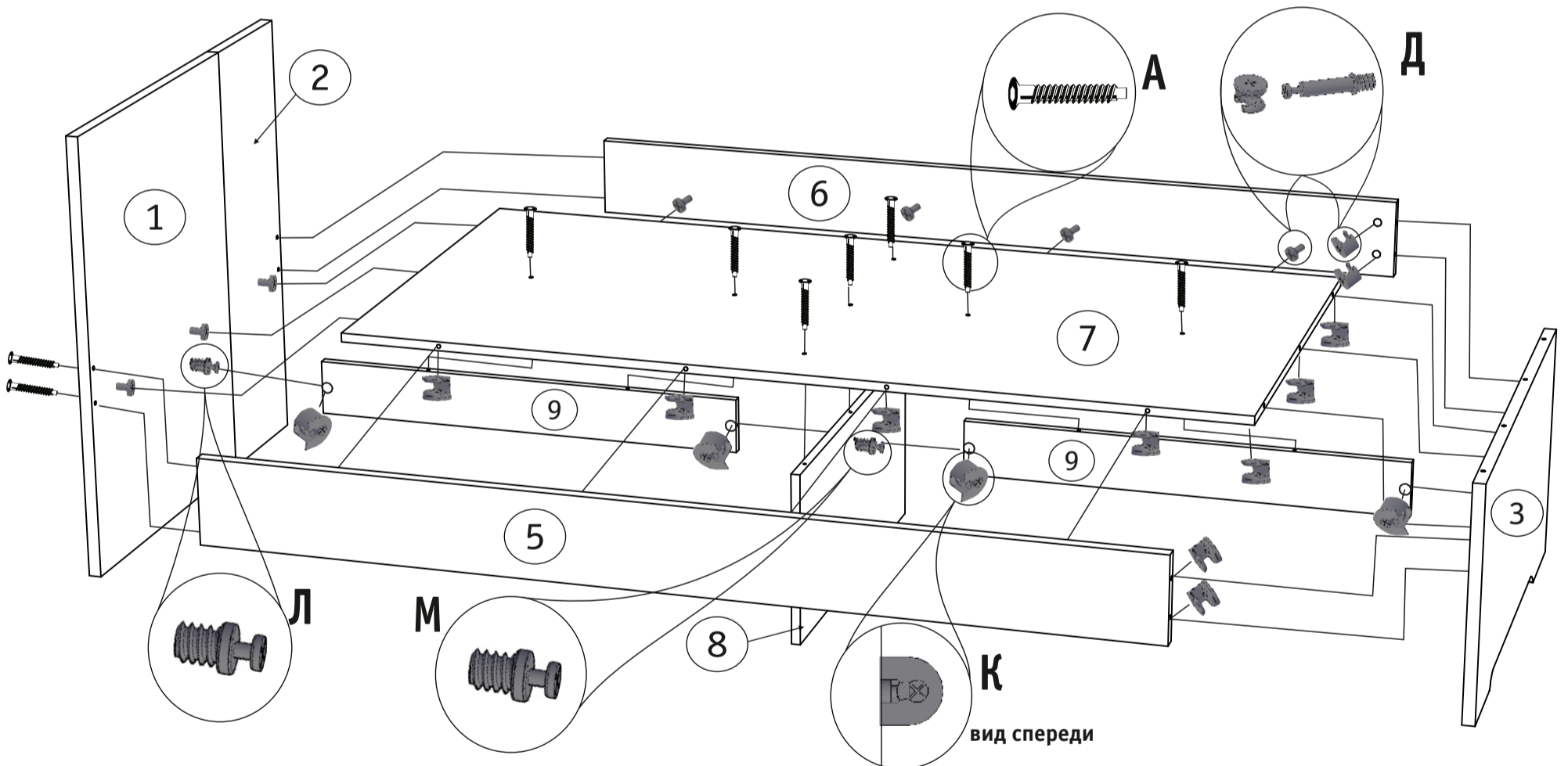


Рис. 2. Сборка кровати.