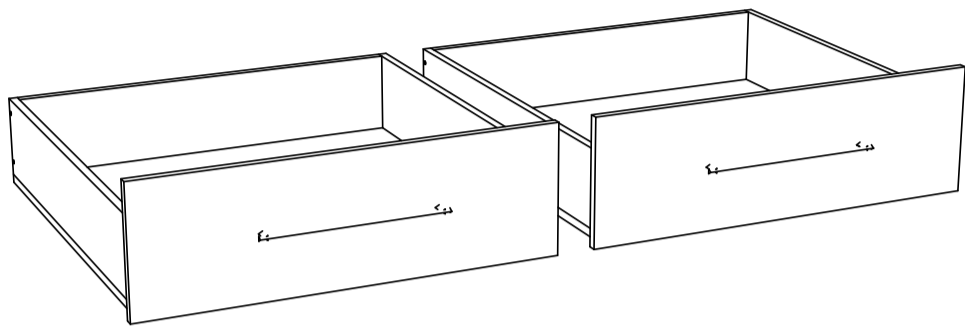


Инструкция по сборке



Лион, мод.2 Набор выкатных ящиков

Размеры (ВхШхГ) 245x780x766
АРТ Д.03.06.01.00

Хорошая мебель для хороших людей



Рекомендации по эксплуатации и уходу за мебелью

1. Мебель рекомендуется эксплуатировать в проветриваемом, сухом помещении с температурой воздуха не ниже +10 С и относительной влажности воздуха от 45 до 70%.
2. В мебели, имеющей крепление болтами, винтами, шурупами, при ослаблении соединений необходимо их периодически подтягивать.
3. Поверхность мебели следует протирать влажной тряпкой, с последующей протиркой насухо. Запрещается использовать в качестве чистящих средств растворители, соду и средства, содержащие абразивные материалы.
4. Мебель должна быть защищена от прямого попадания солнечных лучей, не должна размещаться вблизи отопительных приборов.

ГАРАНТИЙНЫЙ ТАЛОН

- Изготовитель гарантирует соответствие мебели требованиям ГОСТ 16371-93 «Мебель. Общие технические условия» при соблюдении условий транспортировки, хранения эксплуатации и рекомендаций по уходу за мебелью и ТР ТС 025/2012 «О безопасности мебельной продукции».
- Претензии по комплектности, качеству и отклонениям, при которых сборка не возможна, должны предъявляться в магазин, где была приобретена мебель.
- Все гарантийные работы производятся только при предъявлении настоящего гарантийного талона.
- Гарантийный срок эксплуатации изделия 24 месяца, деталей с нанесенной фотопечатью 6 месяцев со дня продажи мебели через торговую сеть.

Гарантийное обслуживание не производится:

- По дефектам, появившимся из-за не соблюдения потребителем условий транспортирования, хранения, сборки, эксплуатации и рекомендаций по уходу за мебелью.

СВИДЕТЕЛЬСТВО О ПРИЕМКЕ

Мебель соответствует ГОСТ 16371-93, ТР ТС 025/2012 и признана годной к эксплуатации.

Дата выпуска изделия _____

Дата реализации _____
(печать магазина)

С условиями гарантийного обслуживания ознакомлен _____
(подпись покупателя)



Схема сборки в электронном виде находится на сайте
www.mst-mebel.ru

Срок службы изделия 10 лет

Изготовитель: ИП Смирнова Е.А.

Адреса изготовления: МСТ.Ижевск Россия, Удмуртская Республика 426028, г. Ижевск, ул. Пойма, 105
тел./факс: (3412)901-800, 901-900

сайт: www.mst-mebel.ru
e-mail: mst@mst-mebel.ru

Спасибо за покупку!

Фурнитура

А. Винт-конфирмат 7x50
X20



Б. Ключ для конфирмата
X1



В. Заглушка конфирмата
X8



Г. Стяжка эксцентриковая
X12



Д. Заглушка стяжки эксцентриковой
X9



Е. Ручка 320 мм
X2



Ж. Винт для ручки
X4



З. Опора роликовая
X8



И. Саморез 3,5x16
X16



Перечень деталей

№ дет	Наименование	Размеры мм	К-во шт.
1	Фасад ящика	780x245	2
2	Боковая стенка ящика	750x150	2
3	Боковая стенка ящика	750x150	2

№ дет	Наименование	Размеры мм	К-во шт.
4	Задняя стенка ящика	738x150	2
5	Дно ящика	770x750	2

Перед сборкой внимательно ознакомьтесь с данной инструкцией, проверьте комплектность фурнитуры и разбейте её по назначению. Упаковку можно использовать в качестве подстилочного материала при сборке. Работу проводите на ровной жесткой поверхности. Для удобства, сборку лучше производить вдвоем. Для работы понадобится крестовая отвертка. Сборку необходимо начинать с установки фурнитуры и крепежа (подпятников, эксцентриковых стяжек и т.д.). Фурнитуру устанавливать в соответствие с кернением.

Набор выкатных ящиков, мод. 2 Лион

На деталях 5 установите роликовые опоры (3) на саморезы (И), как показано на рисунке.

1

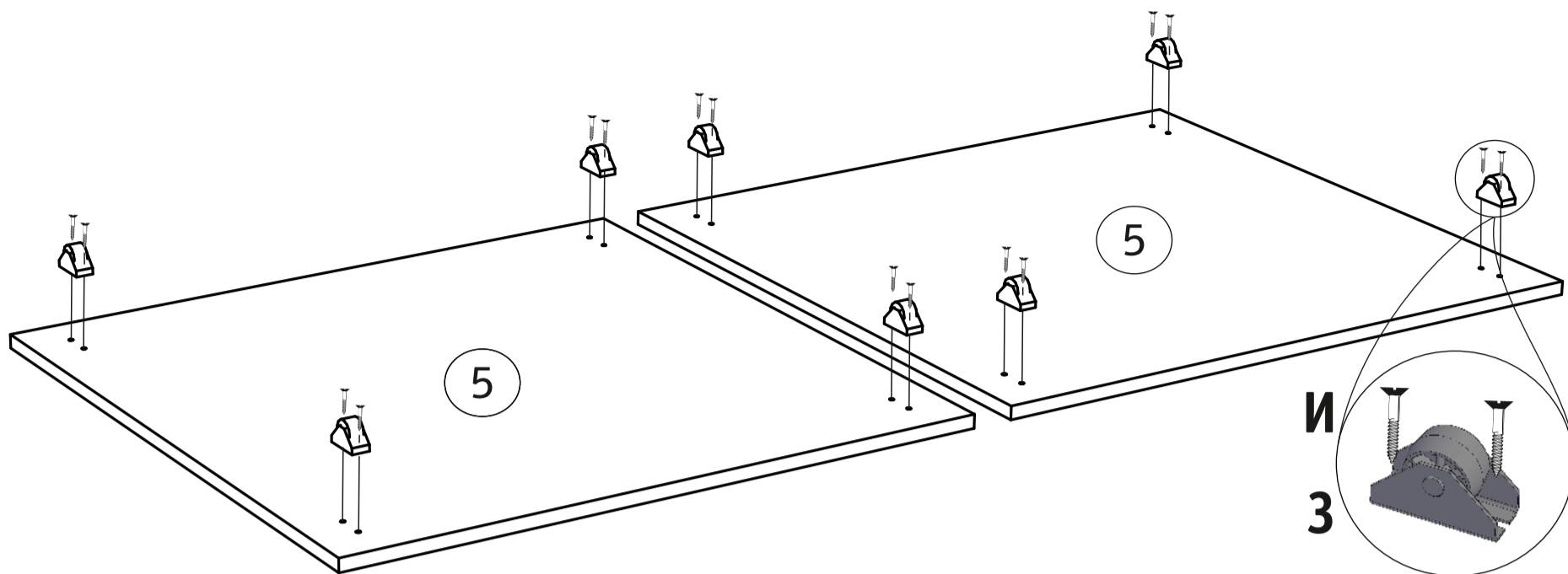


Рис. 1. Установка опор.

Скрепите детали 2, 3, 4 и 5 при помощи ключа (Б) винтами-конфирматами (А), как показано на рисунке. Установите фасады 1 на боковинах ящика 2 и 3 на эксцентриковые стяжки (Г). Закрепите ручки (Е) на фасадах 1 при помощи винтов для ручки (Ж).

2

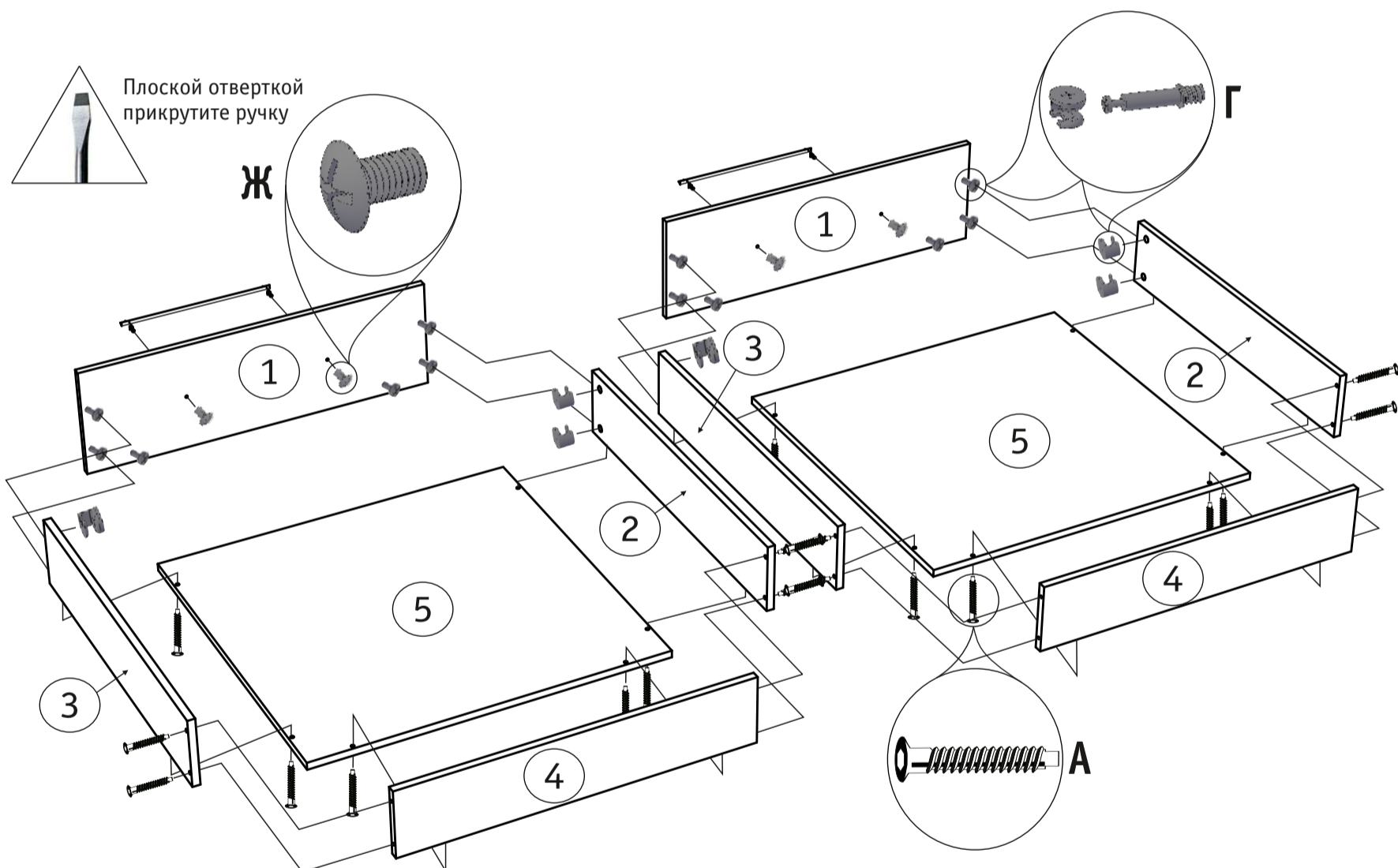


Рис. 2. Сборка ящиков.