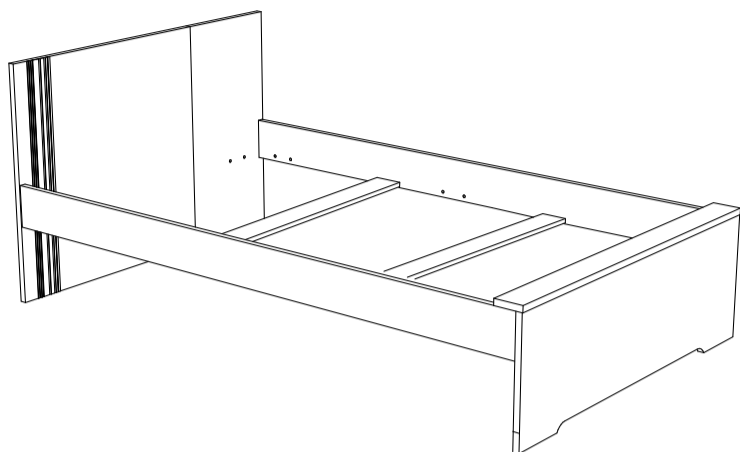


# Инструкция по сборке



**Лион, мод.3**  
**Лион, мод.4**  
**Кровать 0,8**  
**Кровать 1,2**

Размеры (ВхШхГ) 852x2119x850  
 852x2119x1250  
 АРТ Д.03.04.00.00

Хорошая мебель для хороших людей



## Рекомендации по эксплуатации и уходу за мебелью

1. Мебель рекомендуется эксплуатировать в проветриваемом, сухом помещении с температурой воздуха не ниже +10 С и относительной влажности воздуха от 45 до 70%.
2. В мебели, имеющей крепление болтами, винтами, шурупами, при ослаблении соединений необходимо их периодически подтягивать.
3. Поверхность мебели следует протирать влажной тряпкой, с последующей протиркой насухо. Запрещается использовать в качестве чистящих средств растворители, соду и средства, содержащие абразивные материалы.
4. Мебель должна быть защищена от прямого попадания солнечных лучей, не должна размещаться вблизи отопительных приборов.

## ГАРАНТИЙНЫЙ ТАЛОН

- Изготовитель гарантирует соответствие мебели требованиям ГОСТ 16371-93 «Мебель. Общие технические условия» при соблюдении условий транспортировки, хранения эксплуатации и рекомендаций по уходу за мебелью и ТР ТС 025/2012 «О безопасности мебельной продукции».
- Претензии по комплектности, качеству и отклонениям, при которых сборка не возможна, должны предъявляться в магазин, где была приобретена мебель.
- Все гарантийные работы производятся только при предъявлении настоящего гарантийного талона.
- Гарантийный срок эксплуатации изделия 24 месяца, деталей с нанесенной фотопечатью 6 месяцев со дня продажи мебели через торговую сеть.

## Гарантийное обслуживание не производится:

- По дефектам, появившимся из-за не соблюдения потребителем условий транспортирования, хранения, сборки, эксплуатации и рекомендаций по уходу за мебелью.

## СВИДЕТЕЛЬСТВО О ПРИЕМКЕ

Мебель соответствует ГОСТ 16371-93, ТР ТС 025/2012 и признана годной к эксплуатации.

Дата выпуска изделия \_\_\_\_\_

Дата реализации \_\_\_\_\_  
(печать магазина)

С условиями гарантийного обслуживания ознакомлен \_\_\_\_\_  
(подпись покупателя)



Схема сборки в электронном виде находится на сайте  
[www.mst-mebel.ru](http://www.mst-mebel.ru)  
**Срок службы изделия 10 лет**

Изготовитель: ИП Смирнова Е.А.

Адреса изготовления: МСТ.Ижевск Россия, Удмуртская Республика 426028, г. Ижевск, ул. Пойма, 105  
 тел./факс: (3412)901-800, 901-900  
 сайт: [www.mst-mebel.ru](http://www.mst-mebel.ru)  
 e-mail: [mst@mst-mebel.ru](mailto:mst@mst-mebel.ru)

**Спасибо за покупку!**

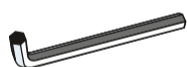
## Фурнитура

А. Винт-конфирмат 7x70



X4

Б. Ключ для конфирмата



X1

В. Заглушка конфирмата



X4

Г. Стяжка эксцентриковая



X24

Д. Стяжка эксцентриковая двойная



X4

Е. Заглушка стяжки эксцентриковой



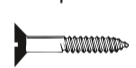
X15

Ж. Подпятник



X6

З. Саморез 3x16



X12

И. Войлочный подпятник



X4

К. Кронштейн СК-1



X4

Л. Винт М6x14+шайба



X16

М. Опора ортопедического основания 310,5мм



X1

## Перечень деталей

| № дет | Наименование                | Размеры мм   | К-во шт. |
|-------|-----------------------------|--------------|----------|
| 1     | Спинка (ЛДСП 22 мм)         | 0,8 850x597  | 1        |
|       |                             | 1,2 850x850  | 1        |
| 2     | Спинка (ЛДСП 22 мм)         | 0,8 850x246  | 1        |
|       |                             | 1,2 850x393  | 1        |
| 3     | Спинка (ЛДСП 22 мм)         | 0,8 847x425  | 1        |
|       |                             | 1,2 1247x425 | 1        |
| 4     | Горизонтальная (ЛДСП 22 мм) | 0,8 847x100  | 1        |
|       |                             | 1,2 1247x100 | 1        |

| № дет | Наименование          | Размеры мм   | К-во шт. |
|-------|-----------------------|--------------|----------|
| 5     | Боковина (ЛДСП 22 мм) | 2075x150     | 1        |
| 6     | Боковина (ЛДСП 22 мм) | 2075x150     | 1        |
| 7     | Царга                 | 0,8 800x100  | 2        |
|       |                       | 1,2 1200x100 | 2        |
| 8     | Царга                 | 0,8 800x150  | 1        |
|       |                       | 1,2 1200x150 | 1        |

Перед сборкой внимательно ознакомьтесь с данной инструкцией, проверьте комплектность фурнитуры и разбейте её по назначению. Упаковку можно использовать в качестве подстилочного материала при сборке. Работу проводите на ровной жесткой поверхности. Для удобства, сборку лучше производить вдвоем. Для работы понадобится крестовая отвертка.

Сборку необходимо начинать с установки фурнитуры и крепежа (подпятников, эксцентриковых стяжек и т.д.). Фурнитуру устанавливать в соответствие с кернением. После окончательной сборки на головки конфирматов и эксцентриковых стяжек установите декоративные заглушки.



**Внимание!** Для сохранения рисунка на детали желательно не убирать защитную пленку до конца сборки.

**Опора ортопедического основания (М) предназначена для кровати Лион мод. 4.**

## Кровать 0,8; Кровать 1,2, мод. 3;4 Лион

Установите подпятники (Ж) на саморезы (З). Скрепите детали 1 и 2 двойными эксцентриковыми стяжками (Д), как показано на рисунке.

1

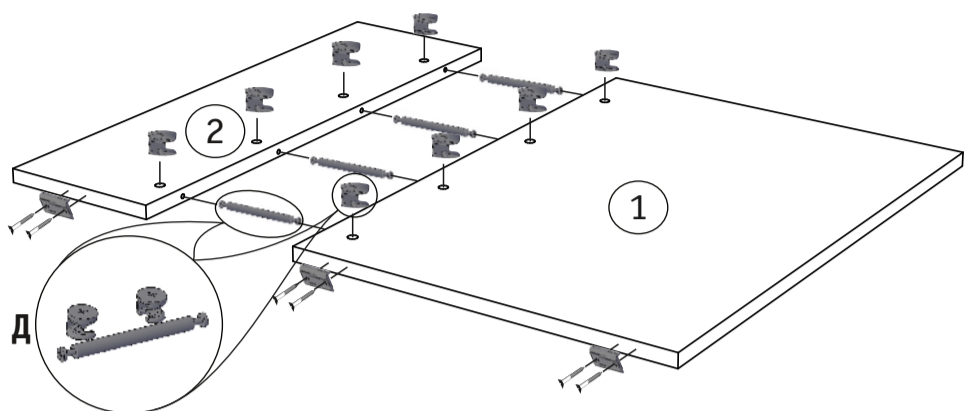


Рис. 1. Сборка спинки.

Закрепите кронштейны (К) на углах кровати для ортопедического основания винтами (Л), предварительно подложив шайбы, как показано на рисунке. Установите войлочные подпятники (И) на кронштейны (К).

3

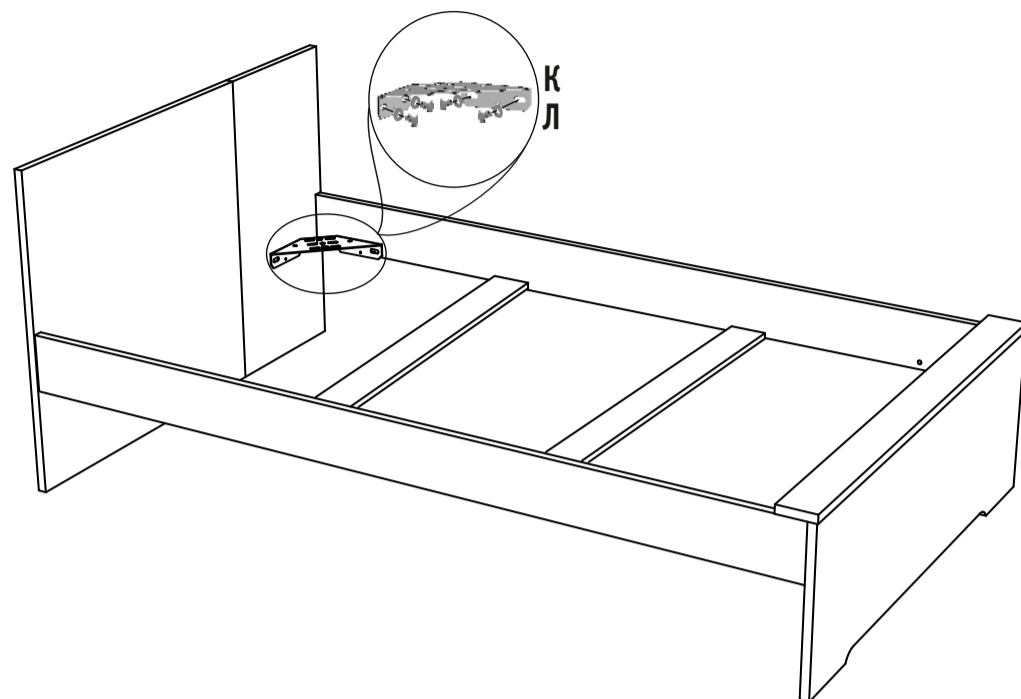


Рис. 3. Установка кронштейнов и уголков.

Установите подпятники (Ж) на деталях 1, 2 и 3 на саморезы (З). Скрепите детали 3, 7 и 8 с боковинами 5 и 6 эксцентриковыми стяжками (Г), как показано на рисунке. Сверху на детали 3 и 8 установите деталь 4 на эксцентриковые стяжки (Г). Закрепите спинку (детали 1 и 2) на каркасе кровати при помощи ключа (Б) винтами-конфирматами (А).

2

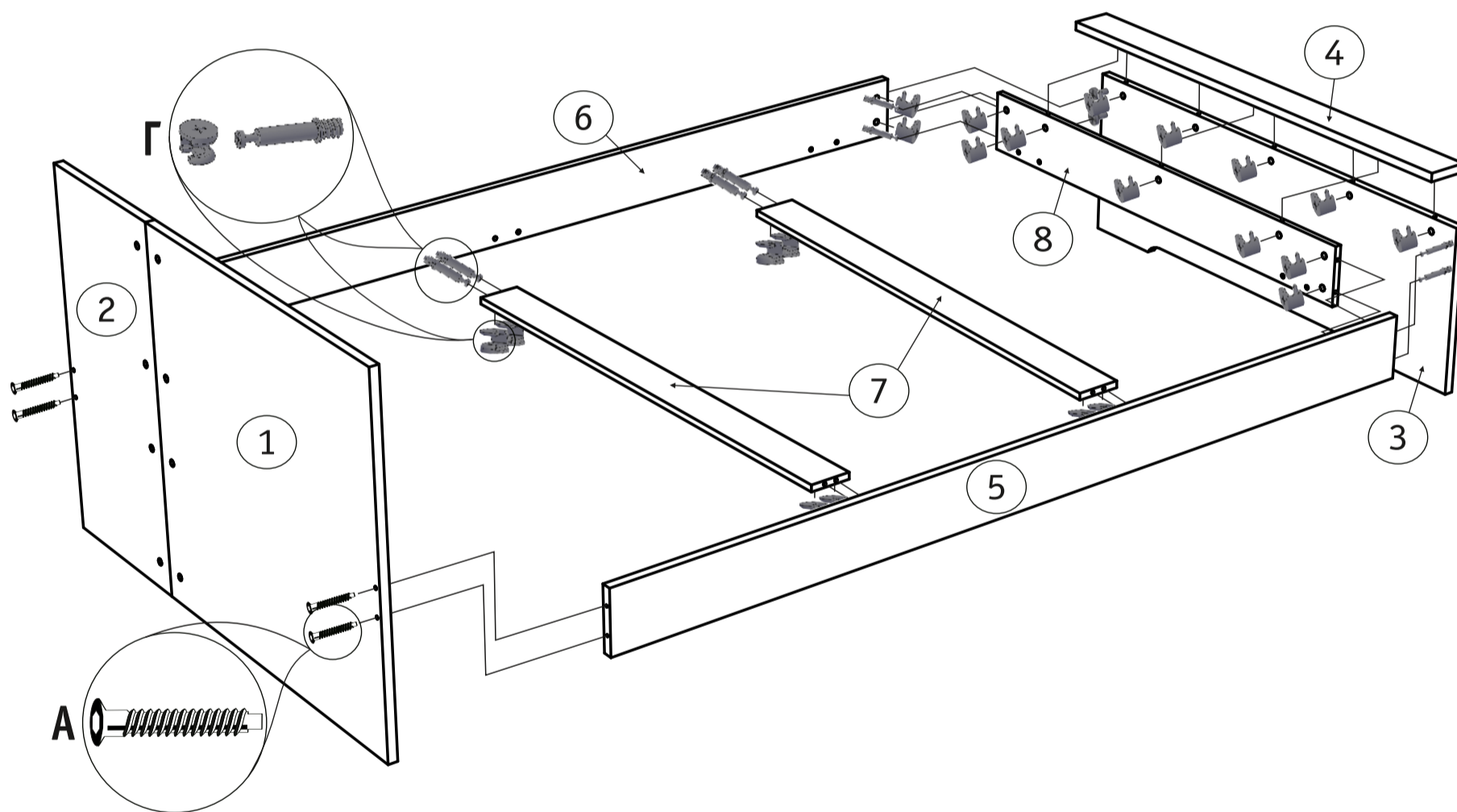


Рис. 2. Сборка кровати.