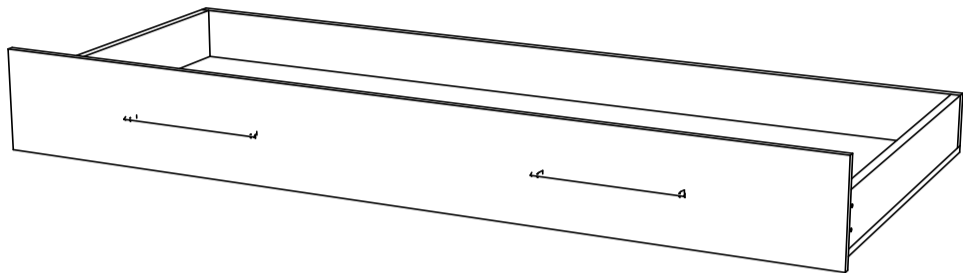


Инструкция по сборке



Лион, мод.5 Кровать выкатная

Размеры (ВхШхГ) 245x2044x860
АРТ Д.03.03.00.00

Хорошая мебель для хороших людей



Рекомендации по эксплуатации и уходу за мебелью

1. Мебель рекомендуется эксплуатировать в проветриваемом, сухом помещении с температурой воздуха не ниже +10 С и относительной влажности воздуха от 45 до 70%.
2. В мебели, имеющей крепление болтами, винтами, шурупами, при ослаблении соединений необходимо их периодически подтягивать.
3. Поверхность мебели следует протирать влажной тряпкой, с последующей протиркой насухо. Запрещается использовать в качестве чистящих средств растворители, соду и средства, содержащие абразивные материалы.
4. Мебель должна быть защищена от прямого попадания солнечных лучей, не должна размещаться вблизи отопительных приборов.

ГАРАНТИЙНЫЙ ТАЛОН

- Изготовитель гарантирует соответствие мебели требованиям ГОСТ 16371-93 «Мебель. Общие технические условия» при соблюдении условий транспортировки, хранения эксплуатации и рекомендаций по уходу за мебелью и ТР ТС 025/2012 «О безопасности мебельной продукции».
- Претензии по комплектности, качеству и отклонениям, при которых сборка не возможна, должны предъявляться в магазин, где была приобретена мебель.
- Все гарантийные работы производятся только при предъявлении настоящего гарантийного талона.
- Гарантийный срок эксплуатации изделия 24 месяца, деталей с нанесенной фотопечатью 6 месяцев со дня продажи мебели через торговую сеть.

Гарантийное обслуживание не производится:

- По дефектам, появившимся из-за не соблюдения потребителем условий транспортирования, хранения, сборки, эксплуатации и рекомендаций по уходу за мебелью.

СВИДЕТЕЛЬСТВО О ПРИЕМКЕ

Мебель соответствует ГОСТ 16371-93, ТР ТС 025/2012 и признана годной к эксплуатации.

Дата выпуска изделия _____

Дата реализации _____
(печать магазина)

С условиями гарантийного обслуживания ознакомлен _____
(подпись покупателя)



Схема сборки в электронном виде находится на сайте
www.mst-mebel.ru

Срок службы изделия 10 лет

Изготовитель: ИП Смирнова Е.А.

Адреса изготовления: МСТ.Ижевск Россия, Удмуртская Республика 426028, г. Ижевск, ул. Пойма, 105
тел./факс: (3412)901-800, 901-900

сайт: www.mst-mebel.ru
e-mail: mst@mst-mebel.ru

Спасибо за покупку!

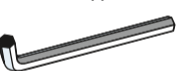
Фурнитура

А. Винт-конфирмат 7x50



X22

Б. Ключ для конфирмата



X1

В. Заглушка конфирмата



X8

Г. Винт М6х30 мм



X4

Д. Ручка 320 мм



X2

Е. Винт для ручки



X4

Ж. Опора роликовая



X8

З. Саморез 3,5x16



X16

Перечень деталей

| № дет | Наименование | Размеры мм | К-во шт. |
|-------|-----------------------------------|------------|----------|
| 2 | Фальш-панель ящика (ЛДСП 22 мм) | 2000x125 | 1 |
| 3 | Фальш-панель ящика (ЛДСП 22 мм) | 2044x125 | 1 |
| 4 | Боковая стенка ящика (ЛДСП 22 мм) | 822x125 | 2 |

| № дет | Наименование | Размеры мм | К-во шт. |
|-------|--------------|------------|----------|
| 1 | Фасад ящика | 2044x245 | 1 |
| 5 | Дно ящика | 2044x844 | 1 |

Перед сборкой внимательно ознакомьтесь с данной инструкцией, проверьте комплектность фурнитуры и разбейте её по назначению. Упаковку можно использовать в качестве подстилочного материала при сборке. Работу проводите на ровной жесткой поверхности. Для удобства, сборку лучше производить вдвоем. Для работы понадобится крестовая отвертка. Сборку необходимо начинать с установки фурнитуры и крепежа (подпятников, эксцентриковых стяжек и т.д.). Фурнитуру устанавливать в соответствие с кернением. После окончательной сборки на головки конфирматов установите декоративные заглушки.

Кровать выкатная, мод. 5 Лион

На детали 5 установите роликовые опоры (Ж) на саморезы (З), как показано на рисунке.

1

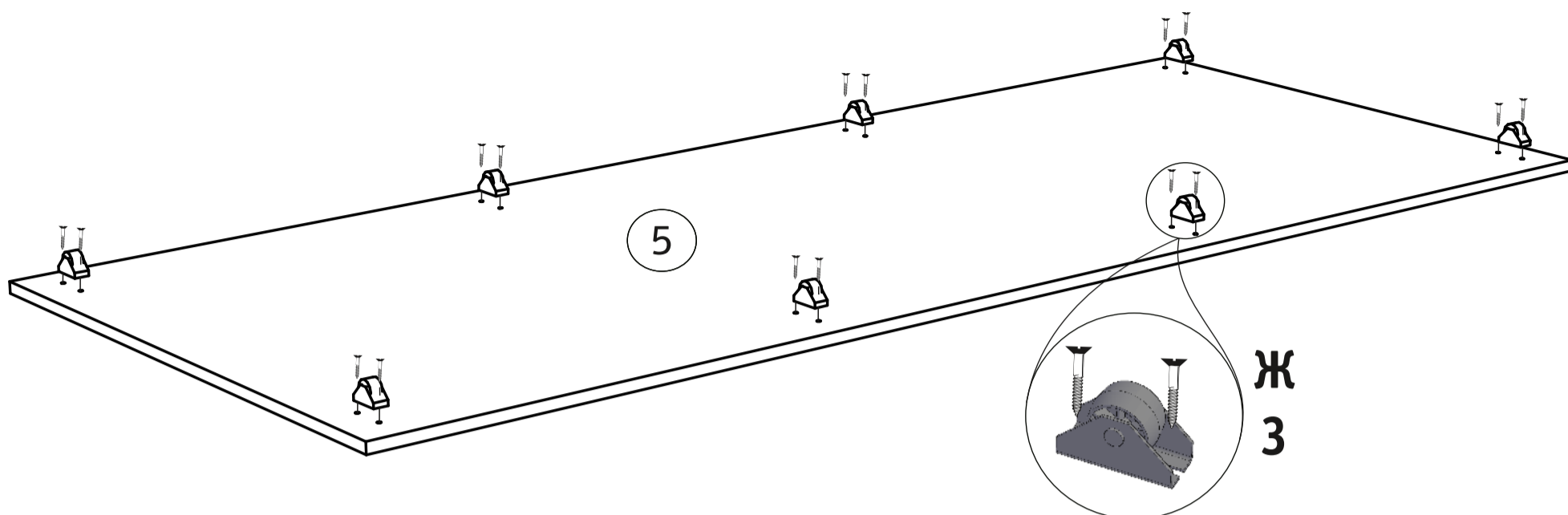


Рис. 1. Установка опор.

Скрепите детали 4 с деталями 2 и 3 при помощи ключа (Б) на винты-конфирматы (А). Сверху на каркас ящика установите дно 5 на винты-конфирматы (А). На фасаде 1 закрепите ручки (Д) на винты для ручки (Е). Установите фасад 1 с ручками на детали 2 на винты (Г), как показано на рисунке.

2

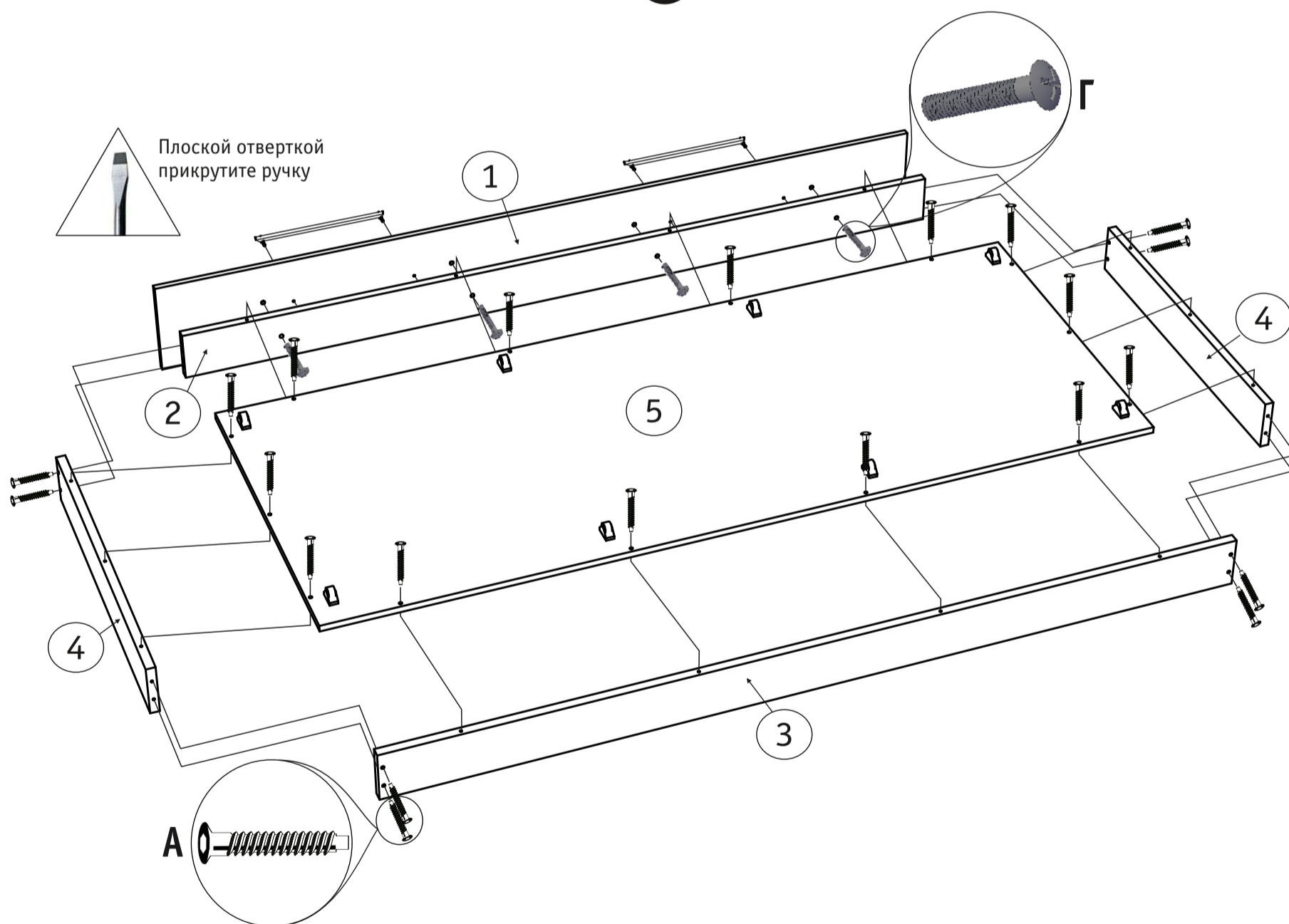


Рис. 2. Сборка ящика.