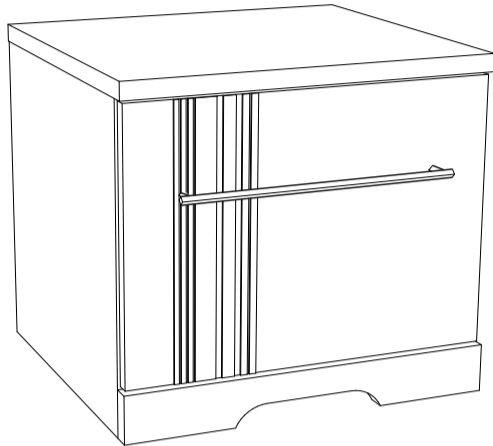


Инструкция по сборке



Лион, мод.6 Тумба прикроватная

Размеры (ВхШхГ) 424x472x430
АРТ Д.01.02.04.01

Хорошая мебель для хороших людей



Рекомендации по эксплуатации и уходу за мебелью

1. Мебель рекомендуется эксплуатировать в проветриваемом, сухом помещении с температурой воздуха не ниже +10 С и относительной влажности воздуха от 45 до 70%.
2. В мебели, имеющей крепление болтами, винтами, шурупами, при ослаблении соединений необходимо их периодически подтягивать.
3. Поверхность мебели следует протирать влажной тряпкой, с последующей протиркой насухо. Запрещается использовать в качестве чистящих средств растворители, соду и средства, содержащие абразивные материалы.
4. Мебель должна быть защищена от прямого попадания солнечных лучей, не должна размещаться вблизи отопительных приборов.

ГАРАНТИЙНЫЙ ТАЛОН

- Изготовитель гарантирует соответствие мебели требованиям ГОСТ 16371-93 «Мебель. Общие технические условия» при соблюдении условий транспортировки, хранения эксплуатации и рекомендаций по уходу за мебелью и ТР ТС 025/2012 «О безопасности мебельной продукции».
- Претензии по комплектности, качеству и отклонениям, при которых сборка не возможна, должны предъявляться в магазин, где была приобретена мебель.
- Все гарантийные работы производятся только при предъявлении настоящего гарантийного талона.
- Гарантийный срок эксплуатации изделия 24 месяца, деталей с нанесенной фотопечатью 6 месяцев со дня продажи мебели через торговую сеть.

Гарантийное обслуживание не производится:

- По дефектам, появившимся из-за не соблюдения потребителем условий транспортирования, хранения, сборки, эксплуатации и рекомендаций по уходу за мебелью.

СВИДЕТЕЛЬСТВО О ПРИЕМКЕ

Мебель соответствует ГОСТ 16371-93, ТР ТС 025/2012 и признана годной к эксплуатации.

Дата выпуска изделия _____

Дата реализации _____
(печать магазина)

С условиями гарантийного обслуживания ознакомлен _____
(подпись покупателя)



Схема сборки в электронном виде находится на сайте
www.mst-mebel.ru

Срок службы изделия 10 лет

Изготовитель: ИП Смирнова Е.А.

Адреса изготовления: МСТ.Ижевск Россия, Удмуртская Республика 426028, г. Ижевск, ул. Пойма, 105
тел./факс: (3412)901-800, 901-900

сайт: www.mst-mebel.ru

e-mail: mst@mst-mebel.ru

Спасибо за покупку!

Фурнитура

А. Винт-конфирмат 7x50 X6



Б. Ключ для конфирмата X1



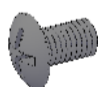
В. Стяжка эксцентриковая X22



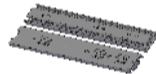
Г. Ручка 320 мм X1



Д. Винт для ручки X2



Е. Направляющая 300 мм шариковая X1



Ж. Подпятник X4



З. Саморез 3x16 X12



И. Саморез 3,5x16 X16



Перечень деталей

№ дет	Наименование	Размеры мм	К-во шт.
1	Крыша (ЛДСП 22 мм)	472x430	1
6	Цоколь (ЛДСП 22 мм)	470x60	1
10	Задняя стенка (ЛДСП 22 мм)	438x342	1
2	Дно	438x410	1
3	Вертикальная стенка	410x402	1
4	Вертикальная стенка	410x402	1

№ дет	Наименование	Размеры мм	К-во шт.
5	Фасад ящика	462x334	1
7	Задняя стенка ящика	380x140	1
8	Боковая стенка ящика	300x140	2
9	Дно ящика (ЛДВП)	410x305	1

Перед сборкой внимательно ознакомьтесь с данной инструкцией, проверьте комплектность фурнитуры и разбейте её по назначению. Упаковку можно использовать в качестве подстилочного материала при сборке. Работу проводите на ровной жесткой поверхности. Для удобства, сборку лучше производить вдвоем. Для работы понадобится крестовая отвертка.

Сборку необходимо начинать с установки фурнитуры и крепежа (подпятников, эксцентриковых стяжек и т.д.). Фурнитуру устанавливать в соответствие с кернением. После окончательной сборки на головки конфирматов и эксцентриковых стяжек установите декоративные заглушки.



Внимание! Для сохранения рисунка на детали желательно не убирать защитную пленку до конца сборки.

Тумба прикроватная, мод. 6 Лион

Установите направляющие (Е) на боковинах 8 на саморезы (И). Скрепите деталь 7 с боковинами 8 при помощи ключа (Б) на винты-конфирматы (А). Закрепите фасад 5 на деталях 8 на эксцентриковые стяжки (В), как показано на рисунке. Установите ручку (Г) на фасаде 5 на винты для ручки (Д). Закрепите дно 9 на каркаса ящика на саморезы (З).

1

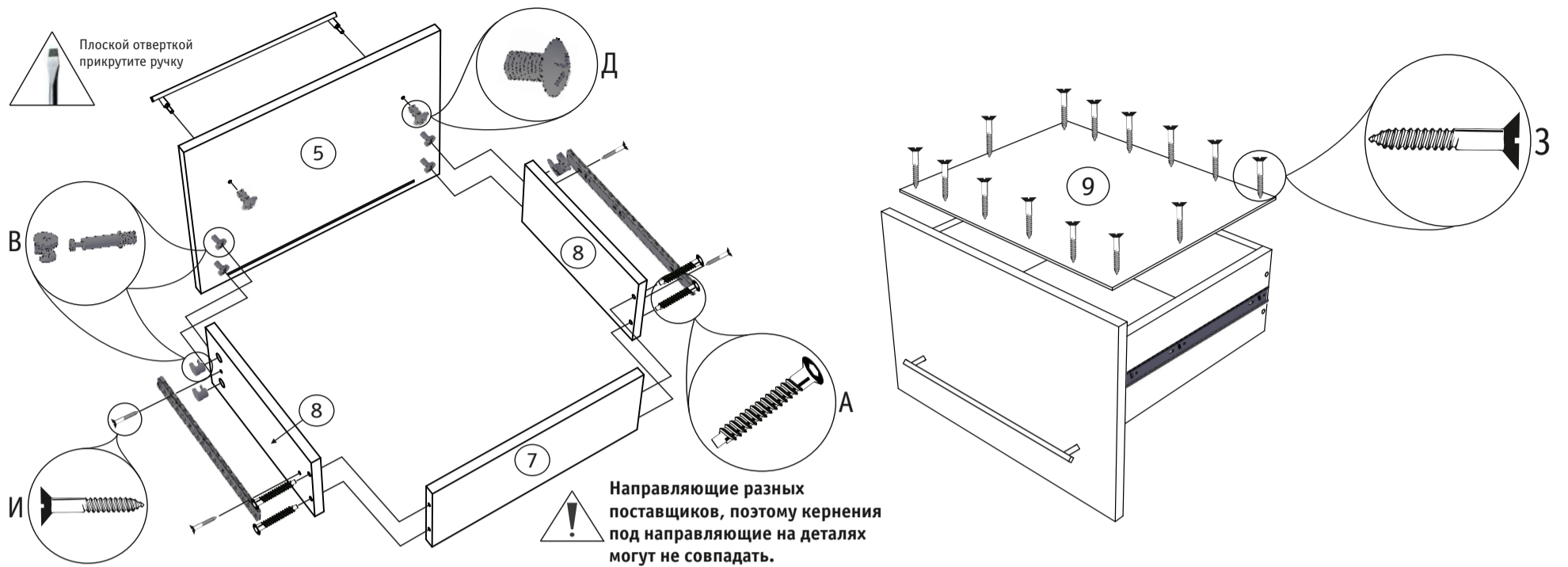


Рис. 1. Сборка ящика.

На боковинах 3 и 4 установите направляющие (Е) на саморезы (И) и подпятники (Ж) на саморезы (З). Боковины 3 и 4 скрепите с деталями 2 и 10 на эксцентриковые стяжки (В), деталь 10 закрепите на детали 2 при помощи ключа (Б) на винты-конфирматы (А). Цоколь 6 скрепите с деталями 2, 3 и 4 на эксцентриковые стяжки (В). На каркас тумбы установите крышу 1 на эксцентриковые стяжки (В), как показано на рисунке.

2

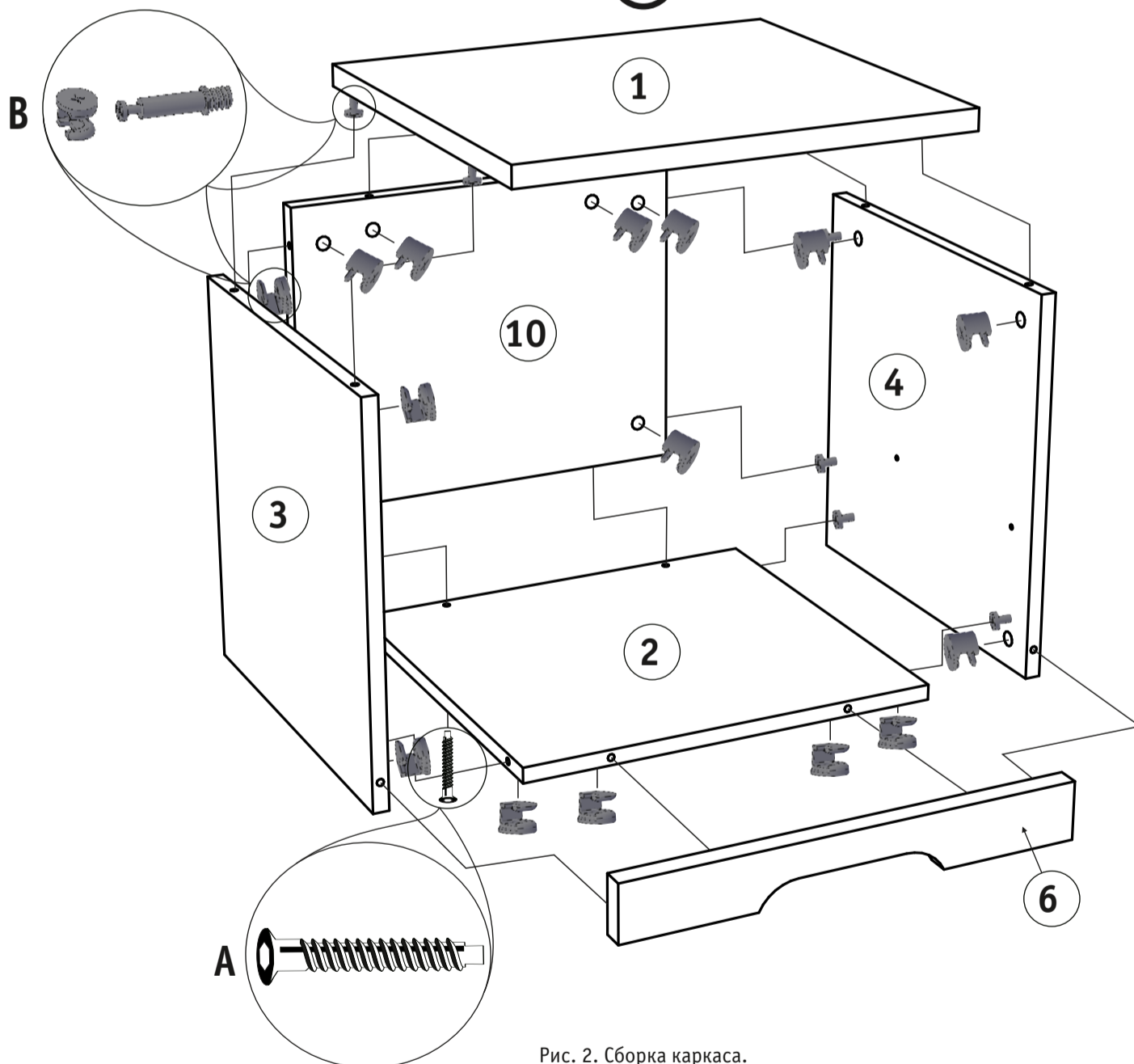


Рис. 2. Сборка каркаса.

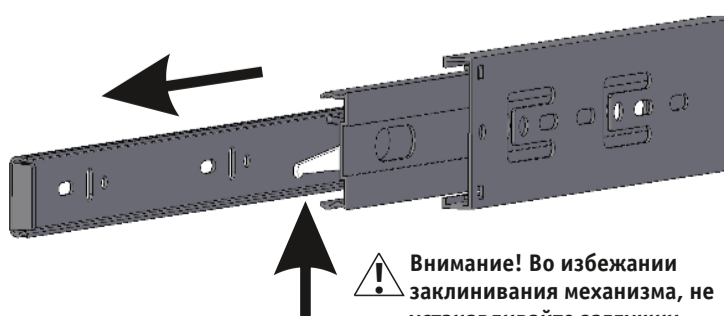


Схема установки шариковых направляющих.

Для установки шариковых направляющих в изделие, необходимо разъединить их на две части. Широкая часть устанавливается на боковую стенку каркаса, а узкая на боковую стенку выдвижного ящика. Разъединение производится путем нажатия на пластиковый рычажок при выдвижении узкой части направляющей (смотри рисунок). Если направляющие крепятся на одной боковине с двух сторон, то саморезы необходимо крепить в разные отверстия направляющей. Для регулировки выкатных ящиков по высоте необходимо крепить узкую часть направляющей через ее овальные отверстия.