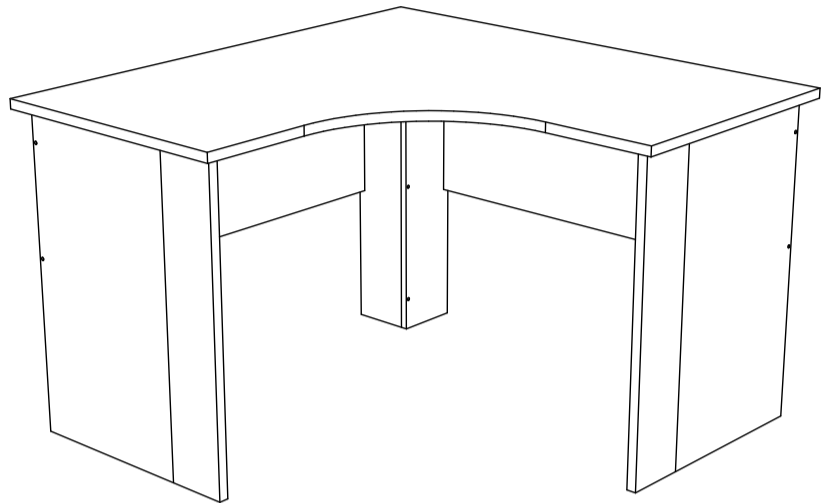


Инструкция по сборке



Лион, мод.8 Стол угловой

Размеры (ВхШхГ) 750x1200x1200
АРТ Д.02.03.02.00

Хорошая мебель для хороших людей



Рекомендации по эксплуатации и уходу за мебелью

1. Мебель рекомендуется эксплуатировать в проветриваемом, сухом помещении с температурой воздуха не ниже +10 С и относительной влажности воздуха от 45 до 70%.
2. В мебели, имеющей крепление болтами, винтами, шурупами, при ослаблении соединений необходимо их периодически подтягивать.
3. Поверхность мебели следует протирать влажной тряпкой, с последующей протиркой насухо. Запрещается использовать в качестве чистящих средств растворители, соду и средства, содержащие абразивные материалы.
4. Мебель должна быть защищена от прямого попадания солнечных лучей, не должна размещаться вблизи отопительных приборов.

ГАРАНТИЙНЫЙ ТАЛОН

- Изготовитель гарантирует соответствие мебели требованиям ГОСТ 16371-93 «Мебель. Общие технические условия» при соблюдении условий транспортировки, хранения эксплуатации и рекомендаций по уходу за мебелью и ТР ТС 025/2012 «О безопасности мебельной продукции».
- Претензии по комплектности, качеству и отклонениям, при которых сборка не возможна, должны предъявляться в магазин, где была приобретена мебель.
- Все гарантийные работы производятся только при предъявлении настоящего гарантийного талона.
- Гарантийный срок эксплуатации изделия 24 месяца, деталей с нанесенной фотопечатью 6 месяцев со дня продажи мебели через торговую сеть.

Гарантийное обслуживание не производится:

- По дефектам, появившимся из-за не соблюдения потребителем условий транспортирования, хранения, сборки, эксплуатации и рекомендаций по уходу за мебелью.

СВИДЕТЕЛЬСТВО О ПРИЕМКЕ

Мебель соответствует ГОСТ 16371-93, ТР ТС 025/2012 и признана годной к эксплуатации.

Дата выпуска изделия _____

Дата реализации _____
(печать магазина)

С условиями гарантийного обслуживания ознакомлен _____
(подпись покупателя)



Схема сборки в электронном виде находится на сайте
www.mst-mebel.ru

Срок службы изделия 10 лет

Изготовитель: ИП Смирнова Е.А.

Адреса изготовления: МСТ.Ижевск Россия, Удмуртская Республика 426028, г. Ижевск, ул. Пойма, 105
тел./факс: (3412)901-800, 901-900

сайт: www.mst-mebel.ru
e-mail: mst@mst-mebel.ru

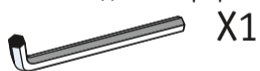
Спасибо за покупку!

Фурнитура

А. Винт-конфирмат 7x50



Б. Ключ для конфирмата



В. Заглушка конфирмата



Г. Стяжка эксцентриковая



Д. Стяжка эксцентриковая двойная



Е. Заглушка стяжки эксцентриковой



Ж. Подпятник



З. Саморез 3,5x16



Перечень деталей

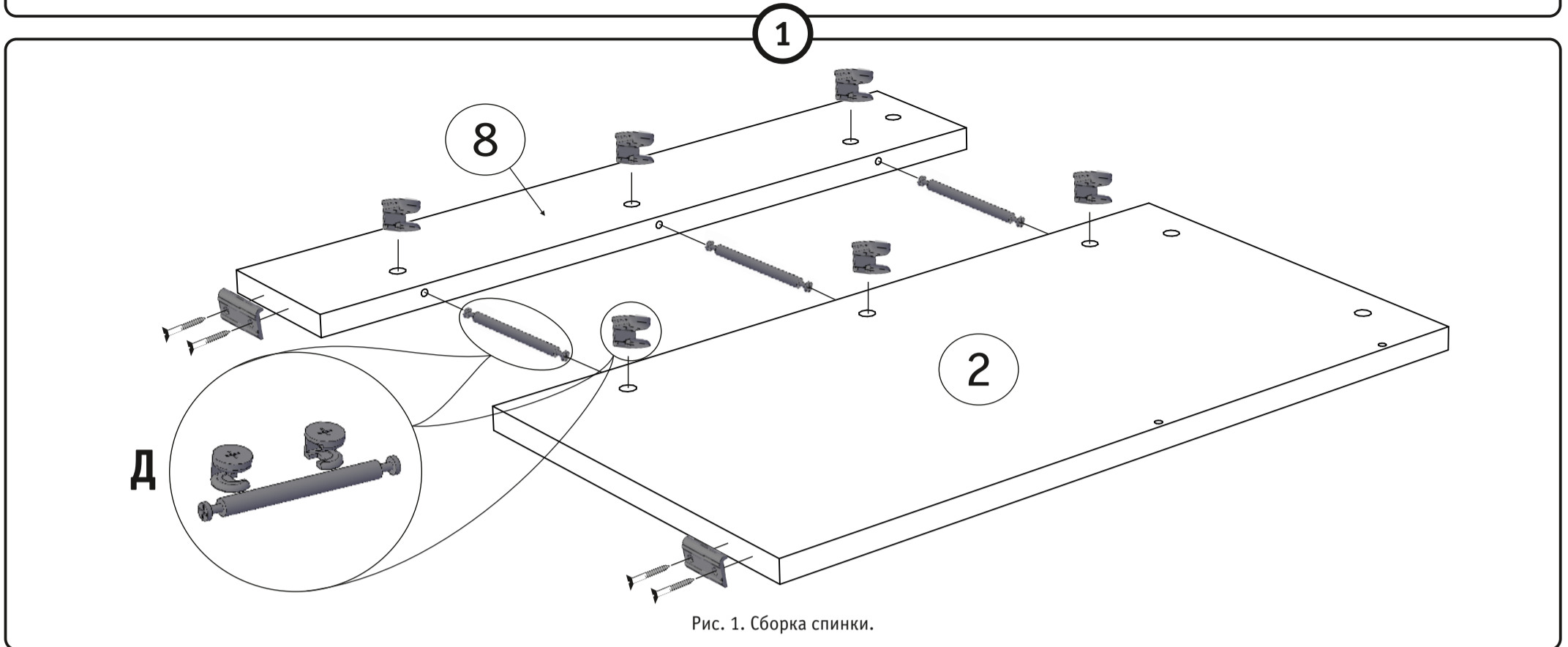
№ дет	Наименование	Размеры мм	К-во шт.
1	Столешница (ЛДСП 22 мм)	1200x1200	1
8	Опора (ЛДСП 22 мм)	728x140	1
9	Опора (ЛДСП 22 мм)	728x140	1
2	Опора (ЛДСП 22 мм)	728x400	1

№ дет	Наименование	Размеры мм	К-во шт.
3	Опора (ЛДСП 22 мм)	728x400	1
4	Опора	728x137	1
5	Опора	728x153	1
6	Ребро жесткости	965x400	2

Перед сборкой внимательно ознакомьтесь с данной инструкцией, проверьте комплектность фурнитуры и разбейте её по назначению. Упаковку можно использовать в качестве подстилочного материала при сборке. Работу проводите на ровной жесткой поверхности. Для удобства, сборку лучше производить вдвоем. Для работы понадобится крестовая отвертка. Сборку необходимо начинать с установки фурнитуры и крепежа (подпятников, эксцентриковых стяжек и т.д.). Фурнитуру устанавливать в соответствие с кернением. После окончательной сборки на головки конфирматов и эксцентриковых стяжек установите декоративные заглушки.

Стол угловой, мод. 8 Лион

Установите подпятники (Ж) на саморезы (З). Скрепите детали 2 и 8 двойными эксцентриковыми стяжками (Д), как показано на рисунке. Аналогично, скрепите детали 3 и 9.



На опоры 2, 3, 4, 5, 8 и 9 установите подпятники (Ж) на саморезы (З). Скрепите деталь 4 с деталью 5 винтами-конфирматами (И). Одну деталь 6 закрепите на опорах 3 и 5 при помощи ключа (Б) на винты-конфирматы (А), аналогично, закрепите вторую деталь 6 на опорах 2 и 4. Сверху на каркас стола установите столешницу 1 на эксцентриковые стяжки (Г), как показано на рисунке.

